

SEG

50 Hz

Instrukcja montażu i eksploatacji



Polski (PL) Instrukcja montażu i eksploatacji

Tłumaczenie oryginalnej wersji z języka angielskiego

Niniejsza instrukcja montażu i eksploatacji dotyczy pomp Grundfos SEG.

Rozdziały 1-5 zawierają informacje dotyczące bezpiecznego rozpakowywania, montażu i uruchamiania produktu.

W rozdziałach 6-11 podano ważne informacje dotyczące produktu oraz wytyczne dotyczące serwisowania, wykrywania usterek i utylizacji produktu.

SPIS TREŚCI

	Strona
1. Informacje ogólne	3
1.1 Zwroty wskazujące rodzaj zagrożenia	3
1.2 Uwagi	3
1.3 Grupy docelowe	3
2. Odbiór produktu	3
2.1 Transport produktu	3
3. Montaż produktu	4
3.1 Montaż mechaniczny	4
3.2 Podłączenie elektryczne	8
4. Uruchamianie produktu	10
4.1 Tryby pracy	11
4.2 Poziomy załączania i wyłączania	11
4.3 Kierunek obrotów	12
4.4 Uruchomienie	12
4.5 Resetowanie pompy	13
5. Transport i przechowywanie produktu	13
5.1 Przenoszenie produktu	13
5.2 Przechowywanie produktu	13
6. Opis ogólny produktu	13
6.1 Opis produktu	13
6.2 Obszary zastosowań	14
6.3 Ciecze tłoczone	14
6.4 Środowiska zagrożone wybuchem	14
6.5 Aprobata	15
6.6 Identyfikacja	16
7. Zabezpieczenia i układy sterowania	17
7.1 Sterowniki LC i LCD	17
7.2 Łączniki termiczne	17
7.3 Jednostka sterująca CU 100	18
7.4 Praca z przetwornicą częstotliwości	18
8. Serwisowanie i konserwacja produktu	19
8.1 Wytyczne i wymogi dotyczące bezpieczeństwa	19
8.2 Pompy skażone	20
8.3 Harmonogram konserwacji	20
8.4 Sprawdzanie i wymiana oleju	21
8.5 Ustawienie szczeliny wirnika	21
8.6 Wymiana rozdrabniacza	22
8.7 Czyszczenie korpusu pompy	22
8.8 Kontrola lub wymiana uszczelnienia wału	23

8.9 Zestawy serwisowe	24
9. Wykrywanie i usuwanie usterek	25
10. Dane techniczne	26
10.1 Warunki pracy	26
10.2 Dane elektryczne	26
10.3 Wymiary i masa	26
11. Utylizacja produktu	27



Przed montażem należy przeczytać niniejszy dokument. Montaż i eksploatacja muszą być zgodne z przepisami lokalnymi i przyjętymi zasadami dobrej praktyki.



Urządzenie może być obsługiwane przez dzieci od ósmego roku życia, osoby o obniżonej sprawności fizycznej, sensorycznej lub umysłowej oraz osoby nieposiadające odpowiedniego doświadczenia i wiedzy, o ile znajdują się pod nadzorem lub zostały przeszkolone w zakresie bezpiecznej obsługi urządzenia i rozumieją związane z tym zagrożenia. Dzieciom nie wolno bawić się urządzeniem. Dzieci nie mogą bez nadzoru podejmować się czyszczenia i konserwacji urządzenia.

1. Informacje ogólne

1.1 Zwroty wskazujące rodzaj zagrożenia

W instrukcjach montażu i eksploatacji, instrukcjach bezpieczeństwa i instrukcjach serwisowych produktów Grundfos mogą występować poniższe symbole i zwroty wskazujące rodzaj zagrożenia.



NIEBEZPIECZEŃSTWO

Oznacza niebezpieczną sytuację, której nieuniknięcie spowoduje śmierć lub poważne obrażenia ciała.



OSTRZEŻENIE

Oznacza niebezpieczną sytuację, której nieuniknięcie może spowodować śmierć lub poważne obrażenia ciała.



UWAGA

Oznacza niebezpieczną sytuację, której nieuniknięcie może spowodować niewielkie lub umiarkowane obrażenia ciała.

Zwroty wskazujące rodzaj zagrożenia mają następującą postać:

SŁOWO OSTRZEGAWCZE



Opis zagrożenia

Konsekwencje zignorowania ostrzeżenia.

- Działanie pozwalające uniknąć zagrożenia.

1.2 Uwagi

W instrukcjach montażu i eksploatacji, instrukcjach bezpieczeństwa i instrukcjach serwisowych produktów Grundfos mogą występować poniższe symbole i uwagi.



Zalecenia zawarte w tych instrukcjach muszą być przestrzegane dla produktów w wykonaniu przeciwybuchowym.



Niebieskie lub szare koło z białym symbolem graficznym wewnątrz oznacza, że należy wykonać działanie.



Czerwone lub szare koło z poziomym paskiem, a niekiedy z czarnym symbolem wewnątrz oznacza, że należy wykonać lub przerwać działanie.



Nieprzestrzeganie tych zaleceń może być przyczyną wadliwego działania lub uszkodzenia urządzenia.



Wskazówki i porady ułatwiające pracę.

Symbol Ex dotyczy produktów z certyfikatem ATEX i IECEx.

1.3 Grupy docelowe

Instrukcja montażu i eksploatacji przeznaczona jest dla wykwalifikowanych monterów.

2. Odbiór produktu

Pompa może być transportowana i przechowywana w pozycji pionowej lub poziomej. Należy zabezpieczyć pompę przed możliwością przewrócenia lub stoczenia.

2.1 Transport produktu

Wszystkie urządzenia do podnoszenia muszą posiadać odpowiedni udźwig, a przed podnoszeniem pompy należy sprawdzić, czy nie są uszkodzone. Nominalny udźwig sprzętu do podnoszenia nie może być w żadnym wypadku przekraczany. Masa pompy podana jest na tabliczce znamionowej pompy.

OSTRZEŻENIE

Ryzyko zmiążdżenia

Śmierć lub poważne obrażenia ciała

- Nie umieszczać palet lub opakowań z pompami na sobie podczas podnoszenia lub transportu.
- Zawsze należy podnosić pompę tylko za uchwyt do podnoszenia lub stosując wózek widłowy, jeśli pompa jest umieszczona na palecie. Nigdy nie należy podnosić pompy, chwytając za kabel zasilający ani za przewód/rurę.



UWAGA

Ostry element

Niewielkie lub umiarkowane obrażenia ciała

- Uważać na ostre krawędzie podczas rozpakowywania pompy.



Hermeticznie uszczelniony poliuretanem wlot kablowy zapobiega przedostawaniu się wody do wnętrza silnika poprzez kabel zasilający.



Zalecamy przechowanie osłon kabli w celu późniejszego wykorzystania.

3. Montaż produktu



Montaż pompy w pompowni musi być przeprowadzony przez odpowiednio przeszkolone osoby.

Prace w pompowni lub w jej pobliżu należy przeprowadzać zgodnie z lokalnymi przepisami.



W przypadku występowania atmosfery wybuchowej w miejscu montażu nie wolno wchodzić do tego obszaru.

NIEBEZPIECZEŃSTWO

Porażenie prądem elektrycznym

Śmierć lub poważne obrażenia ciała

- Musi istnieć możliwość zablokowania wyłącznika głównego w pozycji 0. Jego typ i wymagania są określone w normie EN 60204-1, 5.3.2.



NIEBEZPIECZEŃSTWO

Porażenie prądem elektrycznym

Śmierć lub poważne obrażenia ciała

- Upewnij się, że ponad maksymalnym poziomem cieczy znajdują się co najmniej 3 m kabla.



Ze względów bezpieczeństwa wszystkie prace w pompowni muszą być nadzorowane przez osobę znajdującą się na zewnątrz.



Wskazane jest wykonywanie wszelkich prac konserwacyjnych i serwisowych, kiedy pompa jest poza zbiornikiem.

NIEBEZPIECZEŃSTWO

Ryzyko zmiążdżenia

Śmierć lub poważne obrażenia ciała

- Przed próbą podniesienia pompy należy upewnić się, że uchwyt do podnoszenia jest dokręcony. W razie potrzeby dokręcić.



Brak ostrożności podczas podnoszenia lub transportu może być przyczyną obrażeń personelu lub uszkodzenia pompy.

3.1 Montaż mechaniczny



Przed montażem produktu upewnić się, że dno zbiornika jest wyrównane.

NIEBEZPIECZEŃSTWO

Porażenie prądem elektrycznym

Śmierć lub poważne obrażenia ciała

- Wyłączyć zasilanie i ustawić wyłącznik główny w pozycji 0.
- Przed przystąpieniem do prac przy produkcie wyłączyć wszystkie podłączone do niego zewnętrzne źródła napięcia.



UWAGA

Gożąca powierzchnia

Niewielkie lub umiarkowane obrażenia ciała

- Przed dotknięciem pompy upewnić się, że została ona schłodzona.



NIEBEZPIECZEŃSTWO

Porażenie prądem elektrycznym

Śmierć lub poważne obrażenia ciała

- Przed montażem i pierwszym uruchomieniem pompy należy wizualnie sprawdzić kabel zasilający w celu uniknięcia zwarcia.



UWAGA

Zagrożenie biologiczne

Niewielkie lub umiarkowane obrażenia ciała

- Po demontażu pompy i jej elementy dokładnie przepłukać czystą wodą. Studzienki do montażu pomp zatapialnych do wody brudnej i ścieków mogą zawierać ścieki z substancjami toksycznymi i/lub szkodliwymi dla zdrowia.
- Stosować odpowiednie środki ochrony osobistej.
- Przestrzegać lokalnych przepisów bezpieczeństwa.



Dodatkową tabliczkę znamionową dostarczoną wraz z pompą należy zamocować w miejscu montażu lub trzymać w okładce niniejszej instrukcji.

Należy przestrzegać wszystkich wytycznych dotyczących bezpieczeństwa w miejscu montażu, na przykład dotyczących używania wentylatorów do doprowadzenia świeżego powietrza do pompowni.

Przed montażem pompy sprawdzić poziom oleju w komorze olejowej. Zob. rozdział [8.4 Sprawdzanie i wymiana oleju](#).

Pompy można montować w instalacjach różnego typu, opisanych w punktach [3.1.2 Montaż z systemem autozłącza](#) i [3.1.3 Montaż wolnostojący na mokro](#).

Pompy SEG.50 (większy przepływ) posiadają żeliwny kołnierz DN 50. Wszystkie pozostałe pompy posiadają żeliwny kołnierz DN 40.



Pompy przeznaczone są do pracy przerywanej. Całkowicie zanurzone pompy mogą również pracować w trybie pracy ciągłej (S1).



Należy zawsze używać osprzętu firmy Grundfos, aby uniknąć nieprawidłowego działania z powodu nieprawidłowej instalacji.



Do podnoszenia pompy można wykorzystywać tylko uchwyt do podnoszenia. Nie wykorzystywać go do przytrzymywania pompy podczas pracy.

UWAGA

Przygniecenie dłoni

Niewielkie lub umiarkowane obrażenia ciała

- Po podłączeniu pompy do źródła zasilania nie wolno wkładać rąk lub narzędzi do wlotu lub króćca tłoczno-pompowego, jeżeli pompa nie została wyłączona przez wymontowanie bezpieczników lub za pomocą wyłącznika głównego.
- Upewnić się, że zasilanie nie może zostać przypadkowo włączone.



UWAGA

Ostry element

Niewielkie lub umiarkowane obrażenia ciała

- Nie dotykać ostrych krawędzi wirnika, głowicy tnącej i pierścienia tnącego bez rękawic ochronnych.



UWAGA

Zagrożenie biologiczne

Niewielkie lub umiarkowane obrażenia ciała

- Podczas montażu rurociągu tłoczno-pompowego należy dokładnie uszczelnić wylot pompy, aby woda nie przedostawała się przez uszczelnienie.



3.1.1 Podnoszenie produktu

OSTRZEŻENIE

Przygniecenie dłoni

Śmierć lub poważne obrażenia ciała

- Przy podnoszeniu pompy należy upewnić się, że ręka osoby podnoszącej nie znajduje się pomiędzy uchwytem do podnoszenia a hakiem.



Brak ostrożności podczas podnoszenia lub transportu może być przyczyną obrażeń personelu lub uszkodzenia pompy.

OSTRZEŻENIE

Ryzyko zmiążdżenia

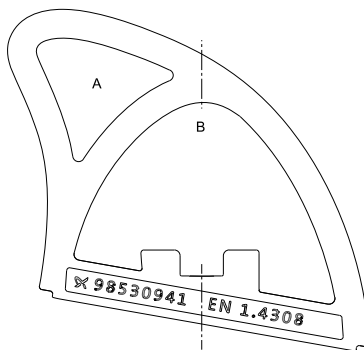
Śmierć lub poważne obrażenia ciała

- Upewnić się, że hak jest odpowiednio przymocowany do uchwyty do podnoszenia.
- Zawsze należy podnosić pompę tylko za uchwyt do podnoszenia lub stosując wózek widłowy, jeśli pompa jest umieszczona na palecie.
- Nigdy nie należy podnosić pompy chwytając za kabel zasilający, przewód lub rurę.
- Przed próbą podniesienia pompy należy upewnić się, że uchwyt do podnoszenia jest dokręcony. W razie potrzeby dokręcić.



Brak ostrożności podczas podnoszenia lub transportu może być przyczyną obrażeń personelu lub uszkodzenia pompy.

Przy podnoszeniu pompy należy wykorzystywać właściwy punkt podnoszenia, aby zachować równowagę pompy. W przypadku instalacji z autozłączem, hak łańcucha do podnoszenia należy umieścić w punkcie A, a w przypadku pozostałych instalacji - w punkcie B. Zob. rys. 1.



Rys. 1 Punkty podnoszenia

TM06 0066 4813

3.1.2 Montaż z systemem autozłącza

W instalacjach stacjonarnych pompy mogą być montowane z systemem autozłącza z przewodnikami lub z podłączeniem hakowym.

Oba systemy autozłącza ułatwiają konserwację i serwis, ponieważ pompę można łatwo wyciągnąć ze studzienki.



Przed rozpoczęciem procedury montażu upewnić się, że środowisko w pompowni nie jest potencjalnie wybuchowe.

Zaleca się stosowanie kołnierzy luźnych w celu ułatwienia montażu i uniknięcia naprężeń na kołnierzach rur i śrubach łączących.



Należy się upewnić, że rury są zamontowane bez użycia nadmiernej siły. Ciężar rurociągu nie może wywoływać żadnych obciążeń pompy.



Nie zaleca się używania w rurach kompensatorów elastycznych lub mieszkowych. Elementy te nie powinny być nigdy używane do wyrównywania rur.

System autozłącza z przewodnikami

Zob. rys. 1 w rozdziale *Dodatek*.

Należy postępować w następujący sposób:

1. Wywiercić otwory montażowe do wspornika przewodnic wewnątrz studzienki, a następnie przymocować wspornik przewodnic prowizorycznie dwiema śrubami kotwowymi.
2. Na dnie pompowni ustawić podstawę autozłącza. Sprawdzić za pomocą pionu właściwe ustawienie. Przymocować autozłącze za pomocą wytrzymałych śrub kotwowych. Jeżeli dno pompowni jest nierówne, podstawa autozłącza musi być tak podparta, żeby po zamocowaniu była ustawiona poziomo.
3. Zamocować rurę tłoczną zgodnie z ogólnie obowiązującymi zasadami tak, żeby na rurze nie występowały zniekształcenia i naprężenia.
4. Umieścić przewodnice na podstawie autozłącza i dokładnie dopasować ich długość do wspornika przewodnic u góry studzienki.
5. Odkręcić tymczasowo przykręcony wspornik przewodnic, założyć od góry na przewodnice i mocno dokręcić do ścianek studzienki.



Przewodnice nie mogą mieć luzu osiowego, ponieważ wywoływałby on hałas w czasie pracy pompy.

6. Przed opuszczeniem pompy do pompowni należy oczyścić jej dno z zanieczyszczeń.
7. Przymocować pazur przewodnic do wylotu pompy. Przed opuszczeniem pompy do studzienki nasmarować uszczelkę pazura przewodzącego.
8. Wsunąć pazur pomiędzy przewodnice, a następnie opuścić pompę do studzienki, wykorzystując do tego łańcuch przymocowany do uchwytu pompy. W momencie gdy pompa zostanie opuszczona do podstawy autozłącza, automatycznie następuje szczelne połączenie.



Po opuszczeniu pompy do podstawy autozłącza należy potrząsnąć pompą, trzymając za łańcuch, aby upewnić się, że jest ona umieszczona w prawidłowym miejscu.

9. Zawiesić koniec łańcucha na odpowiednim haku u góry pompowni w taki sposób, aby nie mógł on dotykać korpusu pompy.
10. Wyregulować długość kabla zasilającego poprzez nawinięcie go na szpulę tak, aby nie uległ uszkodzeniu podczas eksploatacji pompy. Przymocować szpulę kabla do odpowiedniego uchwytu w górnej części pompowni. Sprawdzić, czy kabel nie jest zagięty lub zwinięty zbyt mocno.
11. Podłączyć kabel zasilający i kabel sterujący (jeśli występuje).



Wolny koniec kabla nie może być zanurzony w wodzie, gdyż istnieje niebezpieczeństwo przeniknięcia wody do silnika.

Autozłącze hakowe

Zob. rys. 2 w rozdziale *Dodatek*.

Należy postępować w następujący sposób:

1. Zamocować poprzeczkę w studzience.
2. Zamocować stały element autozłącza w górnej części poprzeczki.
3. Zamocować przystosowany element rurowy ruchomej części autozłącza z hakiem do wylotu pompy.
4. Zamocować szekłę i łańcuch do ruchomej części autozłącza z hakiem.
5. Przed opuszczeniem pompy oczyścić dno studzienki z zanieczyszczeń.
6. Opuścić pompę do studzienki, posługując się zamocowanym do uchwytu łańcuchem. Kiedy ruchoma część autozłącza osiągnie nieruchomy element autozłącza, zazwyczaj nastąpi automatyczne, szczelne połączenie.



Po opuszczeniu pompy do podstawy autozłącza należy potrząsnąć pompą, trzymając za łańcuch, aby upewnić się, że jest ona umieszczona w prawidłowym miejscu.

7. Zawiesić koniec łańcucha na odpowiednim haku u góry pompowni w taki sposób, aby nie mógł on dotykać korpusu pompy.
8. Wyregulować długość kabla zasilającego poprzez nawinięcie go na szpulę tak, aby nie uległ uszkodzeniu podczas eksploatacji pompy. Przymocować szpulę kabla do odpowiedniego uchwytu w górnej części pompowni. Sprawdzić, czy kabel nie jest zagięty lub zwinięty zbyt mocno.
9. Podłączyć kabel zasilający i kabel sterujący (jeśli występuje).



Wolny koniec kabla nie może być zanurzony w wodzie, gdyż istnieje niebezpieczeństwo przeniknięcia wody do silnika.

3.1.3 Montaż wolnostojący na mokro

Pompy zanurzeniowe do montażu wolnostojącego można ustawiać bezpośrednio na dnie studzienki lub w podobnym miejscu. Zob. rys. 3 w rozdziale *Dodatek*.

Pompa musi być zamontowana na osobnej podstawie (osprzęt).

Dla ułatwienia serwisu pompy należy na króćcu tłocznym umieścić elastyczną złączkę lub złącze umożliwiające łatwe odłączenie.

W przypadku zastosowania węża należy upewnić się, że wąż nie ulega załamaniu, a jego średnica wewnętrzna odpowiada wymiarom króćca tłocznego.

W przypadku rur sztywnych należy zamontować kolejno złączkę lub złącze, zawór zwrotny oraz zawór odcinający (patrzac od strony pompy).

Przy montażu pompy na podłożu zamulonym lub nierównym zalecane jest ustawienie jej na ceglach lub podobnej podporze.

Należy postępować w następujący sposób:

1. Na króćcu tłocznym pompy zamontować kolano 90° i podłączyć przewód tłoczny lub wąż.
2. Zanurzyć pompę w cieczy, posługując się zamocowanym do uchwytu łańcuchem. Zaleca się umieszczenie pompy na równym, stabilnym podłożu. Upewnić się, że pompa wisi na łańcuchu, a nie na kablu zasilającym.
3. Zawiesić koniec łańcucha na odpowiednim haku u góry pompowni w taki sposób, aby nie mógł on dotykać korpusu pompy.
4. Wyregulować długość kabla zasilającego poprzez nawinięcie go na szpulę tak, aby nie uległ uszkodzeniu podczas eksploatacji pompy. Przymocować szpulę kabla do odpowiedniego uchwytu w górnej części pompowni. Sprawdzić, czy kabel nie jest zagięty lub zwinięty zbyt mocno.
5. Podłączyć kabel zasilający i kabel sterujący (jeśli występuje).



Wolny koniec kabla nie może być zanurzony w wodzie, gdyż istnieje niebezpieczeństwo przeniknięcia wody do silnika.



W przypadku montażu kilku pomp w tej samej studzience należy zamontować je na tym samym poziomie, co zapewni optymalne przełączanie pomp.

3.2 Podłączenie elektryczne

Podłączenie elektryczne należy wykonać zgodnie z przepisami lokalnymi.

NIEBEZPIECZEŃSTWO

Porażenie prądem elektrycznym

- Śmierć lub poważne obrażenia ciała
- Pompę podłączyć do zewnętrznego wyłącznika głównego z separacją styków według normy EN 60204-1, 5.3.2.
 - Musi istnieć możliwość zablokowania wyłącznika głównego w pozycji 0. Jego typ i wymagania są określone w normie EN 60204-1, 5.3.2.



Pompy należy podłączyć do jednostki sterującej z przekaźnikiem ochrony silnika zgodnym z normą IEC, klasa wyłącznika 10 lub 15.



Pompy montowane w miejscach zagrożonych wybuchem należy podłączyć do skrzynki sterującej z przekaźnikiem ochrony silnika zgodnym z IEC, klasa wyłącznika 10.



W przypadku montażu na stałe konieczne jest zamontowanie wyłącznika różnicowoprądowego.



Upewnić się, że ponad maksymalnym poziomem cieczy znajdują się co najmniej 3 m kabla.

Nie umieszczać skrzynek sterujących, sterowników pomp, barier przeciwybuchowych oraz luźnych kabli zasilających w środowiskach zagrożonych wybuchem.

Klasyfikacja miejsca instalacji w każdym indywidualnym przypadku musi być zatwierdzona przez odpowiednie władze lokalne.

W przypadku pomp w wykonaniu przeciwybuchowym przyłączyć uzziemienia zewnętrznego należy połączyć z przewodem uzemiającym za pomocą przyłącza z bezpiecznymi zaciskami kablowymi. Oczyszczyć powierzchnię przyłącza uzziemienia zewnętrznego i zamontować zacisk kablowy.



Przekrój przewodu uzemiającego musi wynosić co najmniej 4 mm², np. typ H07 V2-K (PVT 90 °) żółty lub zielony.

Przyłącze uzziemienia należy zabezpieczyć przed korozją.

Należy sprawdzić, czy wszystkie urządzenia zabezpieczające zostały prawidłowo podłączone.

Łączniki płytakowe używane w środowiskach potencjalnie wybuchowych muszą mieć aprobatę dla tego zastosowania. Dla zapewnienia bezpieczeństwa obwodów muszą one być podłączone do sterowników LC, LCD 108 firmy Grundfos poprzez barierę iskrobezpieczną LC-Ex4.

NIEBEZPIECZEŃSTWO

Porażenie prądem elektrycznym

- Śmierć lub poważne obrażenia ciała
- Uszkodzony kabel zasilający musi być wymieniony przez producenta, autoryzowany serwis lub inną osobę o odpowiednich kwalifikacjach.



Ustawić wyłącznik ochronny silnika na podstawie wartości prądu znamionowego pompy. Wartość prądu znamionowego określona jest na tabliczce znamionowej pompy.



Upewnić się, że pompa jest podłączona zgodnie z wytycznymi zawartymi w niniejszej instrukcji.

Napięcie zasilania i częstotliwość podane są na tabliczce znamionowej pompy. Tolerancję napięcia opisano w części [10. Dane techniczne](#). Należy upewnić się, że zasilanie w miejscu montażu jest odpowiednie dla silnika.

Wszystkie pompy są dostarczone z 10-metrowym kablem zasilającym z wolnym końcem.

NIEBEZPIECZEŃSTWO

Porażenie prądem elektrycznym

Śmierć lub poważne obrażenia ciała
- Przed pierwszym uruchomieniem pompy należy wizualnie sprawdzić kabel zasilający w celu uniknięcia zwarcia.



Ewentualną wymianę kabla zasilającego należy zlecić firmie Grundfos lub autoryzowanemu serwisowi.

Pompa musi być podłączona do jednego z dwóch typów sterowników:

- jednostki sterującej z wyłącznikiem ochronnym silnika, np. Grundfos CU 100
- sterowników Grundfos LC, LCD 107, LC, LCD 108 lub LC, LCD 110.

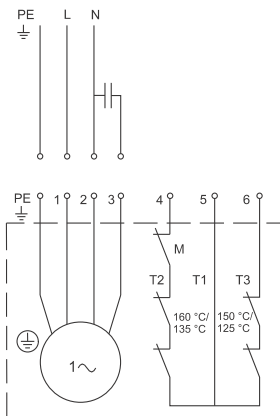
Patrz rys. 2 lub 3 oraz instrukcje montażu i eksploatacji wybranej jednostki sterującej lub sterownika pompy.

W środowiskach zagrożonych wybuchem istnieją dwie opcje:

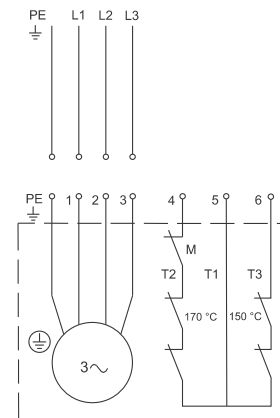
- Użyć wyłączników pływakowych w wykonaniu przeciwybuchowym Ex oraz bariery iskrobezpiecznej w połączeniu ze sterownikami DC, DCD lub LC, LCD 108.
- Użyć dzwonów hydrostatycznych w połączeniu z LC, LCD 107.

Informacje o działaniu poszczególnych łączników termicznych - patrz rozdział [7.2 Łączniki termiczne](#).

3.2.1 Schematy połączeń elektrycznych



Rys. 2 Schemat połączeń dla pomp jednofazowych



Rys. 3 Schemat połączeń dla pomp trzyfazowych

TM06 5691 5315

TM06 5692 5315

4. Uruchamianie produktu

UWAGA

Przygniecenie dłoni

Niewielkie lub umiarkowane obrażenia ciała



- Po podłączeniu pompy do źródła zasilania nie wolno wkładać rąk lub narzędzi do wlotu lub króćca tłocznego pompy, jeżeli pompa nie została wyłączona przez wymontowanie bezpieczników lub za pomocą wyłącznika głównego.
- Upewnić się, że zasilanie nie może zostać przypadkowo włączone.

Przed uruchomieniem produktu:



- Upewnić się, że bezpieczniki zostały usunięte.
- Należy sprawdzić, czy wszystkie urządzenia zabezpieczające zostały prawidłowo podłączone.

UWAGA

Zagrożenie biologiczne

Niewielkie lub umiarkowane obrażenia ciała



- Podczas montażu rurociągu tłocznego należy dokładnie uszczelnić wylot pompy, aby woda nie przedostawała się przez uszczelnienie.

OSTRZEŻENIE

Przygniecenie dłoni

Śmierć lub poważne obrażenia ciała



- Przy podnoszeniu pompy należy upewnić się, że ręka osoby podnoszącej nie znajduje się pomiędzy uchwytem do podnoszenia a hakiem.

NIEBEZPIECZEŃSTWO

Ryzyko zmiążdżenia

Śmierć lub poważne obrażenia ciała



- Upewnić się, że hak jest odpowiednio przymocowany do uchwyty do podnoszenia.
- Zawsze należy podnosić pompę tylko za uchwyt do podnoszenia lub stosując wózek widłowy, jeśli pompa jest umieszczona na palecie.
- Nigdy nie należy podnosić pompy chwytając za kabel zasilający, przewód lub rurę.
- Przed próbą podniesienia pompy należy upewnić się, że uchwyt do podnoszenia jest dokręcony. W razie potrzeby dokręcić.

NIEBEZPIECZEŃSTWO

Porażenie prądem elektrycznym

Śmierć lub poważne obrażenia ciała



- Przed pierwszym uruchomieniem należy wizualnie sprawdzić kabel zasilający w celu uniknięcia zwarcia.
- Uszkodzony kabel zasilający musi być wymieniony przez producenta, autoryzowany serwis lub inną osobę o odpowiednich kwalifikacjach.
- Upewnić się, że produkt jest prawidłowo uziemiony.
- Wyłączyć zasilanie i ustawić wyłącznik główny w pozycji 0.
- Przed przystąpieniem do prac przy produkcie wyłączyć wszystkie podłączone do niego zewnętrzne źródła napięcia.

UWAGA

Zagrożenie biologiczne

Niewielkie lub umiarkowane obrażenia ciała



- Po demontażu pompy i jej elementy dokładnie przepłukać czystą wodą. Studzienki do montażu pomp zatapialnych do wody brudnej i ścieków mogą zawierać ścieki z substancjami toksycznymi i/lub szkodliwymi dla zdrowia.
- Stosować odpowiednie środki ochrony osobistej.
- Przestrzegać lokalnych przepisów bezpieczeństwa.

UWAGA

Gorąca powierzchnia

Niewielkie lub umiarkowane obrażenia ciała



- Nie dotykać powierzchni pompy podczas jej pracy.



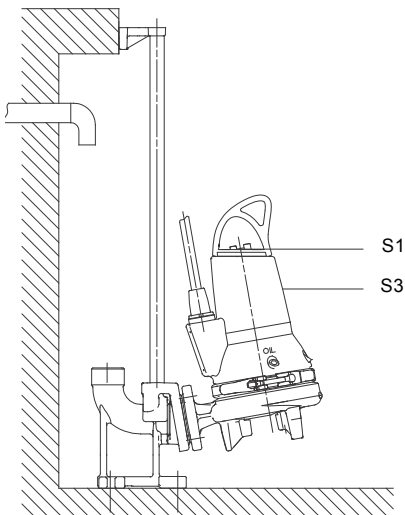
- Nie otwierać pierścienia zaciskowego w trakcie pracy pompy.

4.1 Tryby pracy



Nie uruchamiać pompy, jeżeli w studzience występuje mieszanina gazów stwarzająca zagrożenie wybuchem.

Pompy przeznaczone są do pracy przerywanej (S3). Całkowicie zanurzone pompy mogą również pracować w trybie pracy ciągłej (S1). Zob. rys. 4.

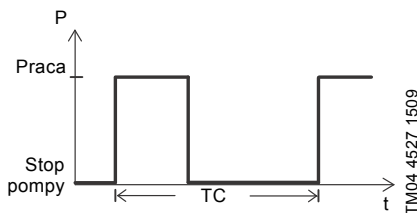


Rys. 4 Poziomy pracy

Praca przerywana S3

S3, seria 10-minutowych cykli pracy (TC). Każdy cykl obejmuje 4-minutową pracę ze stałym obciążeniem, a następnie 6-minutowy okres spoczynku. Podczas cyklu równowaga termiczna nie jest osiągnięta. Zob. rys. 5.

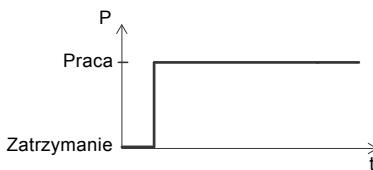
W tym trybie pracy pompa jest częściowo zanurzona w cieczy. Minimalny poziom cieczy wyznacza górna część wejścia kabla.



Rys. 5 Tryb pracy S3

Praca ciągła S1

W tym trybie pracy pompa może pracować nieprzerwanie bez konieczności wyłączenia w celu schłodzenia. Całkowicie zanurzona pompa jest wystarczająco chłodzona przez otaczającą ciecz. Zob. rys. 6.



Rys. 6 Tryb pracy S1

4.2 Poziomy załączania i wyłączenia

Różnica pomiędzy poziomami załączania i wyłączenia pompy może być regulowana poprzez zmianę długości roboczej łącznika poziomu.

Duża różnica poziomów: długi kabel.
Mała różnica poziomów: krótki kabel.

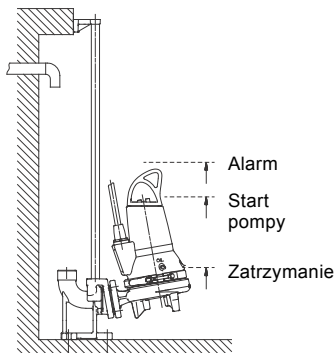


Stosować się do dwóch poniższych zasad.

- W celu uniknięcia przedostania się powietrza i powstania wibracji, łącznik poziomu zatrzymania musi być tak usytuowany, żeby wyłączył pompę zanim poziom cieczy obniży się poniżej górnej krawędzi pierścienia zaciskowego pompy.
- Łącznik poziomu załączania należy podłączyć tak, aby załączał pompę przy wymaganym poziomie. Jednakże pompa musi zawsze uruchamiać się, zanim poziom cieczy podniesie się do wysokości najniższej rury dopływowej do studzienki.



Skrzynki sterującej CU 100 nie wolno stosować do aplikacji Ex.



Rys. 7 Poziomy załączania i wyłączenia

TM04 4528 1509

TM06 5749 0116

TM04 4527 1509

TM06 5741 0116

4.3 Kierunek obrotów



Pompa może być uruchomiona na krótką chwilę bez zanurzenia w celu sprawdzenia kierunku obrotów.

Pompy jednofazowe mają fabrycznie ustawiony poprawny kierunek obrotów.

Przed uruchomieniem pomp trójfazowych należy sprawdzić kierunek obrotów.

Strzałka na obudowie stojana wskazuje prawidłowy kierunek obrotów.



Wirnik będzie się obracał zgodnie z ruchem wskazówek zegara, patrząc od góry. Przy włączeniu pompy można zauważyć szarpnięcie w kierunku przeciwnym.

Jeśli kierunek obrotów jest nieprawidłowy, zamienić podłączenie dwóch faz zasilania elektrycznego. Zob. rys. 2 lub 3.

Sprawdzenie kierunku obrotów

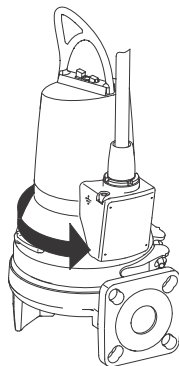
Za każdym razem, gdy pompa jest podłączana do nowej instalacji, należy sprawdzić kierunek obrotów wirnika zgodnie z poniższymi wytycznymi.

Procedura 1:

1. Uruchomić pompę i sprawdzić ilość tłoczonych cieczy lub ciśnienie tłoczenia.
2. Wyłączyć pompę i zamienić dwie fazy zasilania elektrycznego.
3. Uruchomić ponownie pompę i zmierzyć ilość cieczy lub ciśnienie tłoczenia.
4. Wyłączyć pompę.
5. Porównać wyniki otrzymane w punktach 1 i 3. Połączenie, które daje większą ilość pompowanej cieczy lub wyższe ciśnienie tłoczenia, oznacza właściwy kierunek obrotów.

Procedura 2:

1. Zawiesić pompę na urządzeniu do podnoszenia, na przykład na wyciągu wykorzystywanym do opuszczania pompy do studzienki.
2. Załączyć i wyłączyć pompę, obserwując jej ruch (szarpnięcie).
3. Jeżeli pompa została podłączona prawidłowo, kierunek szarpnięcia będzie przeciwny do ruchu wskazówek zegara. Zob. rys. 8.
4. Jeśli kierunek obrotów jest nieprawidłowy, zamienić podłączenie dwóch faz zasilania elektrycznego. Zob. rys. 2 lub 3.



Rys. 8 Kierunek szarpnięcia

4.4 Uruchomienie



Pompa nie może pracować na sucho.



W środowiskach zagrożonych wybuchem należy używać wyłącznie pomp z aprobatą Ex.



W przypadku odbiegającego od normy hałasu, wibracji pompy, innej usterki pompy bądź usterki zasilania, należy natychmiast wyłączyć pompę.

Nie uruchamiać pompy ponownie, zanim przyczyna usterki nie zostanie znaleziona i usunięta.

Należy postępować w następujący sposób:

1. Wyjąć bezpieczniki i sprawdzić, czy wirnik obraca się swobodnie. Obrócić głowicę tnącą.
2. Sprawdzić stan oleju w komorze olejowej. Zob. też rozdział **8.4 Sprawdzenie i wymiana oleju**.
3. Sprawdzić, czy urządzenia kontrolne, jeżeli są zamontowane, działają poprawnie.
4. Sprawdzić ustawienia dzwonów hydrostatycznych, łączników pływakowych lub elektrod.
5. Otworzyć zawory odcinające, jeżeli są zamontowane.
Autozłącze: Przed opuszczeniem pompy do studzienki należy nasmarować uszczelkę pazura prowadzącego.
6. Zanurzyć pompę w cieczy i włożyć bezpieczniki.
Autozłącze: Sprawdzić, czy pompa jest prawidłowo zamontowana na podstawie autozłącza.
7. Sprawdzić, czy instalacja jest odpowietrzona i zalana. Pompa odpowietrza się samoczynnie.
8. Włączyć zasilanie pompy. Po włączeniu zasilania pompa uruchamia się i pompuje do momentu, w którym ciecz osiągnie poziom suchobiegu. Ten proces można wykorzystywać do kontroli prawidłowego działania pompy.

Po tygodniu pracy lub po wymianie uszczelnienia wału sprawdzić stan oleju w komorze olejowej. Zob. rozdział **8. Serwisowanie i konserwacja produktu**.

4.5 Resetowanie pompy

W celu zresetowania pompy należy odłączyć zasilanie na minutę i ponownie je włączyć.

5. Transport i przechowywanie produktu

5.1 Przenoszenie produktu

3.1.1 Podnoszenie produktu Przed rozpoczęciem przenoszenia produktu patrz .

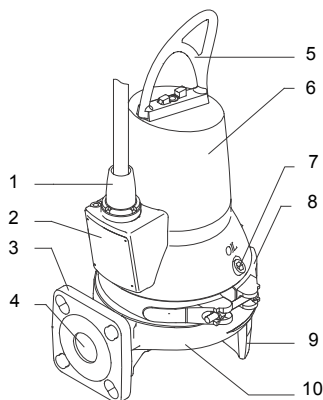
5.2 Przechowywanie produktu

Przy składowaniu przez dłuższy czas należy zabezpieczyć pompę przed wilgocią i nagrzewaniem.

Po długim okresie przechowywania należy sprawdzić pompę przed rozpoczęciem eksploatacji. Należy sprawdzić, czy wirnik obraca się swobodnie. Należy zwrócić szczególną uwagę na stan uszczelnienia wału i wlotu kabla.

6. Opis ogólny produktu

6.1 Opis produktu



Rys. 9 Pompa SEG

Poz.	Opis
1	Wtyczka kablowa
2	Tabliczka znamionowa
3	Przyłącze kołnierzone DN 40 i 50
4	Króciec tłoczny
5	Uchwyt do podnoszenia
6	Obudowa stojana
7	Śruba spustowa oleju
8	Pierścień zaciskowy
9	Stopa pompy
10	Korpus pompy

TM06 5740 0116

6.2 Obszary zastosowań

Kompaktowa konstrukcja umożliwia montaż pompy w instalacjach przenośnych i stałych.

Pompy mogą być zamontowane na autozłączu lub jako wolnostojące na dnie studzienki.

Pompy SEG z rozdrabniaczem tnącym cząstki stałe na małe kawałki, umożliwiającym ich przepompowanie rurami o relatywnie niedużych średnicach.

Pompy SEG można stosować w instalacjach ciśnieniowych np. w rejonach górskich.

6.3 Ciecze tłoczone

Pompy SEG są przeznaczone są do tłoczenia:

- ścieków gospodarczych z fekaliami
- ścieków z restauracji, hoteli, kempingów itp.

6.4 Środowiska zagrożone wybuchem

W środowiskach zagrożonych wybuchem należy stosować pompy w wykonaniu przeciwwybuchowym.



Stosowanie pomp do tłoczenia cieczy palnych jest kategoriycznie zabronione.



Klasyfikacja miejsca instalacji w każdym indywidualnym przypadku musi być zatwierdzona przez odpowiednie władze lokalne.



Litera X w numerze certyfikatu wskazuje, że sprzęt musi spełniać specjalne warunki dla bezpiecznego użytkowania. Warunki te są wymienione w certyfikacie oraz w instrukcji montażu i eksploatacji.

Warunki specjalne dla bezpiecznej eksploatacji pomp w wykonaniu przeciwwybuchowym:

1. Śruby używane zamiennie muszą posiadać klasę A2-70 lub lepszą, zgodnie z normą PN-EN/ISO 3506-1.
2. Pompa nie może pracować na sucho. Poziom pompowanej cieczy musi być kontrolowany za pomocą dwóch łączników poziomu zatrzymywania podłączonych do obwodu sterowniczego silnika. Minimalny poziom cieczy uzależniony jest od wersji montażowej, która określona jest w niniejszej instrukcji montażu i eksploatacji pomp. Pompy mogą pracować w trybie S3 (zanurzone do połowy) lub S1 (całkowicie zanurzone).
3. Należy się upewnić, czy na stałe podłączone kable są odpowiednio zabezpieczone przed uszkodzeniem mechanicznym i odpowiednio podłączone do skrzynki zaciskowej umieszczonej poza obszarem zagrożonym wybuchem. Kabel zasilający z wtyczką może zostać odłączony wyłącznie przez producenta lub jego przedstawiciela.
4. Nominalna temperatura wyłączenia zabezpieczenia termicznego uzwojenia stojana silnika wynosi 150 °C, gwarantując odłączenie zasilania. Ponowne załączenie zasilania odbywa się ręcznie.
5. Stopień ochrony IP68 dotyczy maksymalnej głębokości zanurzenia wynoszącej 10 m.
6. Dopuszczalny zakres temperatury otoczenia wynosi od -20 do +40 °C, a temperatury cieczy - od 0 do 40 °C.
7. Aby uzyskać informacje dotyczące klasy ochrony przeciwwybuchowej "d" oraz wymiarów złączy ognioszczelnych, należy skontaktować się z producentem.
8. Nakrętkę kontrującą złącza kablowego należy wymieniać tylko na identyczną.


6.5 Aprobaty

Pompy SEG w wykonaniu standardowym zostały przetestowane przez jednostkę certyfikującą VDE, a wersje przeciwybuchowe posiadają certyfikat badania wydany przez DEKRA zgodnie z dyrektywą ATEX.

6.5.1 Normy aprobaty

Wykonania standardowe pomp SEG zostały zatwierdzone przez Tüv Rheinland LGA zgodnie z EN 12050-1.

Pompy są wykonane w europejskiej klasie przeciwybuchowej CE 0344  II 2 G Ex db IIB T4 Gb.

Dyrektywa lub norma	Kod	Opis
ATEX	CE 0344	Symbol zgodności CE według dyrektywy ATEX 2014/34/UE. = 0344 jest numerem jednostki notyfikowanej, która dokonała certyfikacji systemu jakości wg ATEX.
		= Oznakowanie ochrony przeciwybuchowej.
	II	= Grupa urządzeń według dyrektywy ATEX definiującej wymagania dla urządzeń zaliczanych do tej grupy.
	2	= Kategoria sprzętu zgodnie z dyrektywą ATEX definiującą wymagania dla urządzeń zaliczanych do tej kategorii.
Zharmonizowana norma europejska	G	= Atmosfery wybuchowe wywoływane przez gazy, opary lub mgły.
	Ex	= Urządzenie jest zgodne ze zharmonizowaną normą europejską.
	db	= Osłona ognioszczelna zgodnie z EN 60079-1.
	IIB	= Klasyfikacja gazów, patrz PN-EN 60079-0. Grupa gazów B obejmuje grupę gazów A.
	T4	= Maksymalna temperatura powierzchni 135 °C.
	Gb	= Sprzęt dostosowany do gazów wybuchowych o "wysokim" poziomie ochrony.

6.5.2 Australia

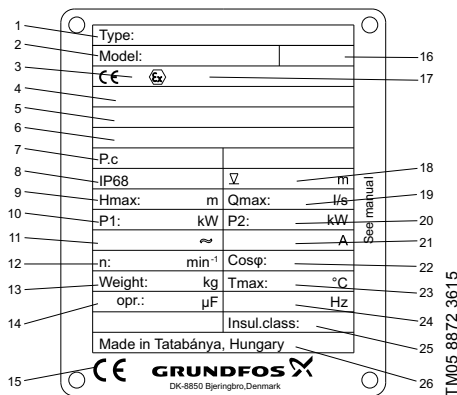
W przypadku krajów, w których obowiązują normy IEC, takich jak Australia, wykonanie przeciwybuchowe musi posiadać aprobatę DEKRA (certyfikat nr IECEx DEK 18.0038X, np. Ex db IIB T4 Gb, zgodnie z normami IEC 60079-0:2017 i IEC 60079-1:2014 lub certyfikat nr IECEx KEM 06.0127X, np. Ex nC II T3, zgodnie z normą IEC 60079-15:1987 (odpowiadającą AS 2380.9).

Standardowy	Kod	Opis
IEC 60079-15	Ex	= Klasyfikacja powierzchni według AS 2430.1.
	n	= Urządzenie nieiskrzące według normy AS 2380.9:1991, część 3 (IEC 60079-15).
	C	= Środowisko jest odpowiednio zabezpieczone przed iskrzeniem elementów składowych.
	II	= Nadaje się do zastosowania w atmosferach wybuchowych (poza kopalniami).
	T3	= Maksymalna temperatura powierzchni 200 °C.

6.6 Identyfikacja

6.6.1 Tabliczka znamionowa

Dodatkową tabliczkę znamionową pompy należy umieścić w pobliżu miejsca montażu pompy lub przechowywać w opakowaniu dokumentacji.



Rys. 10 Tabliczka znamionowa

Poz.	Opis
1	Oznaczenie typu
2	Numer katalogowy
3	Aprobata
4	Nr certyfikatu ATEX
5	Opis IEC Ex
6	Numer certyfikatu IEC Ex
7	Kod daty produkcji - rok i tydzień
8	Stopień ochrony wg IEC 60529
9	Maksymalna wysokość podnoszenia [m]
10	Znamionowa moc wyjściowa [kW]
11	Napięcie znamionowe
12	Prędkość obrotowa [obr./min]
13	Masa netto [kg]
14	Kondensator roboczy [μ F]
15	Znak CE
16	Instrukcje bezpieczeństwa, numer publikacji
17	Opis Ex
18	Maksymalna głębokość montażu [m]
19	Wydajność maksymalna [l/s]
20	Znamionowa moc wyjściowa [kW]
21	Maksymalne natężenie prądu [A]
22	Współczynnik mocy, obciążenie 1/1
23	Maksymalna temperatura cieczy [$^{\circ}$ C]
24	Częstotliwość [Hz]
25	Klasa izolacji
26	Kraj produkcji

6.6.2 Klucz oznaczenia typu

Przykład: SEG.40.12.Ex.2.1.502

Kod	Opis	Opis
SE	Pompy do ścieków Grundfos	Typoszereg
G	Rozdrabniacz na wlocie pompy	Typ wirnika
40	Nominalna średnica króćca tłoczego	Króciec tłoczny pompy [mm]
50	Nominalna średnica króćca tłoczego dla wysokiego przepływu	
12	P2 = kod oznaczenia typu/10	Moc wyjściowa [kW]
[]	Standard (bez wyposażenia)	Wyposażenie
[]	Wykonanie standardowe pomp zatapialnych do ścieków	Wykonanie pompy
Ex	Konstrukcja pompy zgodna ze wskazanym standardem ATEX lub normą australijską AS 2430.1	
2	2-biegunowa	Liczba biegunów
1	Silnik jednofazowy	Liczba faz
[]	Silnik trójfazowy	
5	50 Hz	Częstotliwość [Hz] ¹⁾
02	230 V, rozruch bezpośredni	Napięcie i metoda rozruchu
0B	400-415 V, DOL	
0C	230-240 V, rozruch bezpośredni	
[]	Pierwsza	Generacja ²⁾
A	Druga	
B	Trzecia	
[]	Materiał standardowy (EN-GJL-200)	Wykonanie materiałowe pompy
Z	Wykonanie niestandardowe	Wykonania niestandardowe

¹⁾ Maksymalna częstotliwość w przypadku pracy z przetwornicą częstotliwości.

²⁾ Pompy należące do poszczególnych generacji różnią się konstrukcją, lecz charakteryzują się podobną mocą znamionową.

7. Zabezpieczenia i układy sterowania

Do regulacji poziomu cieczy można zastosować sterownik firmy Grundfos typu LC, LCD 107, LC, LCD 108, LC, CLD 110, a pompy mogą być zabezpieczone przez łączniki termiczne lub jednostkę sterującą Grundfos CU 100.

7.1 Sterowniki LC i LCD

Sterowniki LC przeznaczone są do współpracy z jedną pompą, natomiast LCD współpracują z układem dwóch pomp.

Dostępne są następujące sterowniki LC i LCD:

- LC 107 i LCD 107 z dzwonami hydrostatycznymi
- LC 108 i LCD 108 z łącznikami pływakowymi
- LC 110 i LCD 110 z elektrodami.

W poniższym opisie "łącznikami poziomu" mogą być dzwony hydrostatyczne, łączniki pływakowe lub elektrody, w zależności od wybranego układu sterowania.

7.1.1 LC, LCD

Sterowniki do pomp jednofazowych posiadają wbudowane kondensatory.

Sterownik LC może być wyposażony w dwa lub trzy łączniki poziomu: jeden do załączania oraz jeden do wyłączania pompy. Trzeci łącznik poziomu, który jest opcjonalny, stosowany jest do sygnalizowania wysokiego poziomu.

Sterownik LCD może być wyposażony w trzy lub cztery łączniki poziomu: Jeden do jednoczesnego wyłączania, a dwa do włączania pomp. Czwarty łącznik poziomu, który jest opcjonalny, służy do sygnalizowania wysokiego poziomu.

Podczas montażu łączników poziomu należy zwrócić uwagę na następujące elementy:

- W celu uniknięcia przedostania się powietrza i powstania wibracji, łącznik poziomu zatrzymania musi być tak usytuowany, żeby wyłączył pompę zanim poziom cieczy obniży się poniżej środkowej części korpusu pompy.
- Łącznik poziomu załączania należy podłączyć tak, aby załączał pompę przy wymaganym poziomie. Jednakże pompa musi zawsze uruchamiać się, zanim poziom cieczy podniesie się do wysokości najniższej rury dopływowej do studzienki.
- Łącznik alarmu wysokiego poziomu, jeżeli jest zamontowany, musi być zawsze zamontowany 10 cm powyżej łącznika poziomu załączania. Jednakże alarm musi zadziałać, zanim ciecz osiągnie poziom rury dopływowej do studzienki.

Więcej informacji na temat dodatkowych ustawień znajduje się w instrukcji montażu i eksploatacji wybranego układu sterowania.

Pompa nie może pracować na sucho.

Należy zamontować dodatkowy łącznik poziomu dla pewności, że pompa się wyłączy w przypadku wadliwego działania łącznika pływakowego wyłączenia.

Należy wyłączyć pompę, jeżeli poziom cieczy osiągnie górną krawędź pierścienia zaciskowego na pompie.

Łączniki pływakowe używane w środowiskach potencjalnie wybuchowych muszą mieć aprobatę dla tego zastosowania. Dla zapewnienia bezpieczeństwa obwodów muszą one być podłączone do sterowników poziomu DC, DCD i LC, LCD 107, LC, LCD 108 i LC, LCD 110 firmy Grundfos poprzez barierę iskrobezpieczną.



7.2 Łączniki termiczne

Wszystkie pompy posiadają dwa zintegrowane w uzwojeniach stojana zestawy łączników termicznych.

Łącznik termiczny, obwód 1, (T1-T3) przerywa obwód przy następujących temperaturach uzwojeń:

- 150 °C
- 125 °C dla pomp jednofazowych o mocy 1,5 kW.

Ten łącznik termiczny musi być zawsze podłączony.

Łącznik termiczny, obwód 2, (T1-T2) przerywa obwód przy następujących temperaturach uzwojeń:

- 170 °C dla pomp trójfazowych
- 160 °C dla pomp jednofazowych
- 135 °C dla pomp jednofazowych o mocy 1,5 kW.

Po zadziałaniu łącznika termicznego pompy w wykonaniu przeciwybuchowym muszą zostać uruchomione ręcznie. Łącznik termiczny w obwodzie 2 musi być połączony z układem ręcznego uruchomienia pomp.



Maksymalny prąd roboczy łączników termicznych wynosi 0,5 A do 500 V AC i $\cos \phi$ 0,6. Łączniki muszą być zdolne przerwać cewkę w obwodzie zasilania.

Gdy łączniki termiczne w pompach standardowych zamkną obwód po schłodzeniu, pompa zostanie uruchomiona automatycznie przez sterownik.

NIEBEZPIECZEŃSTWO

Środowisko zagrożone wybuchem

Śmierć lub poważne obrażenia ciała

- W środowiskach potencjalnie wybuchowych nie montować oddzielnych wyłączników ochronnych silnika lub jednostki sterującej.



7.3 Jednostka sterująca CU 100

Jednostka sterująca CU 100 zawiera wyłącznik ochrony silnika i jest dostępna w zestawie z łącznikiem poziomu i kablem.

Pompy jednofazowe

Do jednostki sterującej podłączyć kondensator roboczy.

Pojemności kondensatorów, patrz poniższa tabela:

Typ pompy	Kondensator rozruchowy CS		Kondensator roboczy CR		
	[kW]	[μF]	[V]	[μF]	[V]
0,9 and 1,2	150	230	30	450	
1,5	150	230	40	450	

7.4 Praca z przetwornicą częstotliwości



Działanie przetwornicy częstotliwości wpływa na wydajność rozdrabniacza.

Przy współpracy z przetwornicą częstotliwości należy zwrócić uwagę na następujące informacje.

Wymagania muszą być spełnione.

Zalecenia powinny być spełnione.

Należy rozważyć możliwe konsekwencje.

7.4.1 Wymagania

- Zabezpieczenie termiczne silnika musi być podłączone.
- Napięcie szczytowe i wartość dU/dt muszą być zgodne z wartościami podanymi w tabeli poniżej. Podane w niej wartości są wartościami maksymalnymi napięć, jakie mogą być doprowadzane do zacisków silnika. Wpływ kabla nie jest brany pod uwagę. Wartości rzeczywiste i wpływ kabla na napięcie szczytowe oraz wartość dU/dt znajdują się w arkuszu danych przetwornicy częstotliwości.

Maksymalne powtarzalne napięcie szczytowe [V]	Maks. dU/dt U_N 400 V [V/μs]
650	2000

- W przypadku pomp w wykonaniu przeciwybuchowym należy sprawdzić, czy certyfikat przeciwybuchowości określonej pompy pozwala na użycie przetwornicy częstotliwości.
- Współczynnik U/f przetwornicy częstotliwości należy ustawić zgodnie z danymi silnika.
- Należy przestrzegać lokalnych przepisów i norm.

7.4.2 Zalecenia

Przed podłączeniem przetwornicy częstotliwości należy obliczyć najniższą dopuszczalną częstotliwość dla danej instalacji w celu uniknięcia zerowego przepływu.

- Nie wolno zredukować obrotów silnika poniżej 30 % obrotów nominalnych.
- Należy zachować prędkość przepływu powyżej 1 m/s.
- Należy raz dziennie pozwolić pompie pracować z prędkością nominalną, aby zapobiec wytrącaniu się osadów w instalacji rurowej.
- Nie należy przekraczać częstotliwości podanej na tabliczce znamionowej. Taka sytuacja mogłaby doprowadzić do przegrzania silnika.
- Kabel zasilający powinien być jak najkrótszy. Skoki napięcia będą się zwiększać wraz z wydłużaniem kabla zasilającego. Zob. dane techniczne używanej przetwornicy częstotliwości.
- Z przetwornicą częstotliwości należy używać filtrów wejściowych i wyjściowych. Zob. dane techniczne używanej przetwornicy częstotliwości.
- Jeśli występuje ryzyko zakłócenia pracy innych urządzeń elektrycznych, należy użyć ekranowanego kabla zasilającego. Zob. dane techniczne używanej przetwornicy częstotliwości.

7.4.3 Konsekwencje

Podczas pracy pompy z przetwornicą częstotliwości należy brać pod uwagę możliwe konsekwencje:

- Występuje mniejszy moment rozruchowy wirnika silnika. Jego wartość zależy od typu przetwornicy częstotliwości. Informacji o możliwym momencie rozruchowym wirnika należy szukać w instrukcji montażu i eksploatacji zastosowanej przetwornicy częstotliwości.
- Warunki eksploatacji łożysk i uszczelnienia wału mogą ulec pogorszeniu. Możliwy negatywny wpływ zależy od zastosowania. Rzeczywistego wpływu nie można przewidzieć.
- Może wzrosnąć poziom emisji hałasu. Informacje dotyczące sposobu obniżenia poziomu hałasu akustycznego znajdują się w instrukcji montażu i eksploatacji przetwornicy.

8. Serwisowanie i konserwacja produktu

8.1 Wytyczne i wymogi dotyczące bezpieczeństwa

NIEBEZPIECZEŃSTWO

Porażenie prądem elektrycznym

- Śmierć lub poważne obrażenia ciała
- Przed rozpoczęciem jakichkolwiek prac przy pompie należy sprawdzić, czy wyjęte zostały wszystkie bezpieczniki lub czy pompa została odłączona od źródła zasilania za pomocą wyłącznika głównego.
- Upewnić się, że zasilanie nie może zostać przypadkowo włączone.



UWAGA

Przygniecenie dłoni

Niewielkie lub umiarkowane obrażenia ciała

- Po podłączeniu pompy do źródła zasilania nie wolno wkładać rąk lub narzędzi do wlotu lub króćca tłoczego pompy, jeżeli pompa nie została wyłączona przez wymontowanie bezpieczników lub za pomocą wyłącznika głównego.
- Upewnić się, że wszystkie wirujące części są nieruchome.



UWAGA

Ostry element

Niewielkie lub umiarkowane obrażenia ciała

- Nie dotykać ostrych krawędzi wirnika, głowicy tnącej i pierścienia tnącego bez rękawic ochronnych.



UWAGA

Zagrożenie biologiczne

Niewielkie lub umiarkowane obrażenia ciała

- Podczas montażu rurociągu tłoczego należy dokładnie uszczelnić wylot pompy, aby woda nie przedostawała się przez uszczelnienie.



UWAGA

Gorąca powierzchnia

Niewielkie lub umiarkowane obrażenia ciała

- Nie dotykać powierzchni pompy podczas jej pracy.



OSTRZEŻENIE

Przygniecenie dłoni

Śmierć lub poważne obrażenia ciała

- Przy podnoszeniu pompy należy upewnić się, że ręka osoby podnoszącej nie znajduje się pomiędzy uchwytem do podnoszenia a hakiem.



NIEBEZPIECZEŃSTWO

Ryzyko zmiążdżenia

Śmierć lub poważne obrażenia ciała

- Upewnić się, że hak jest odpowiednio przymocowany do uchwyty do podnoszenia.
- Zawsze należy podnosić pompę tylko za uchwyt do podnoszenia lub stosując wózek widłowy, jeśli pompa jest umieszczona na palecie.
- Nigdy nie należy podnosić pompy chwytając za kabel zasilający, przewód lub rurę.
- Przed próbą podniesienia pompy należy upewnić się, że uchwyt do podnoszenia jest dokręcony. W razie potrzeby dokręcić.



NIEBEZPIECZEŃSTWO

Porażenie prądem elektrycznym

Śmierć lub poważne obrażenia ciała

- Przed montażem i pierwszym uruchomieniem pompy należy wizualnie sprawdzić kabel zasilający w celu uniknięcia zwarcia.
- Uszkodzony kabel zasilający musi być wymieniony przez producenta, autoryzowany serwis lub inną osobę o odpowiednich kwalifikacjach.
- Upewnić się, że produkt jest prawidłowo uziemiony.
- Wyłączyć zasilanie i ustawić wyłącznik główny w pozycji 0.
- Przed przystąpieniem do prac przy pompie wyłączyć wszystkie podłączone do niej zewnętrzne źródła napięcia.



UWAGA

Zagrożenie biologiczne

Niewielkie lub umiarkowane obrażenia ciała

- Po demontażu pompy i jej elementy dokładnie przepłukać czystą wodą. Studzienki do montażu pomp zatapialnych do wody brudnej i ścieków mogą zawierać ścieki z substancjami toksycznymi i/lub szkodliwymi dla zdrowia.
- Stosować odpowiednie środki ochrony osobistej.
- Przestrzegać lokalnych przepisów bezpieczeństwa.



UWAGA**System ciśnieniowy**

Niewielkie lub umiarkowane obrażenia ciała



- Ponieważ w komorze oleju mogło wytworzyć się wysokie ciśnienie, nie należy usuwać śrub przed obniżeniem ciśnienia w komorze.

Z wyjątkiem napraw części hydraulicznej pompy, wszelkie pozostałe naprawy muszą być wykonywane wyłącznie przez serwis Grundfos lub autoryzowane punkty serwisowe Grundfos posiadające pozwolenie na serwisowanie produktów w wykonaniu przeciwwybuchowym.



Przed przystąpieniem do prac konserwacyjnych lub serwisowych należy dokładnie przepłukać pompę czystą wodą. Po demontażu przepłukać części pompy czystą wodą.



Jeżeli pompa nie pracuje przez dłuższy czas, zaleca się od czasu do czasu sprawdzić jej działanie.



Filmy serwisowe dostępne są w Grundfos Product Center na stronie www.grundfos.pl.



Ewentualną wymianę kabla zasilającego należy zlecić firmie Grundfos lub autoryzowanemu serwisowi.

8.2 Pompy skażone**UWAGA****Zagrożenie biologiczne**

Niewielkie lub umiarkowane obrażenia ciała



- Po demontażu pompy i jej elementy dokładnie przepłukać czystą wodą.

Pompa zostanie zakwalifikowana jako skażona, jeśli była używana do tłoczenia toksycznej lub szkodliwej dla zdrowia cieczy.

W przypadku wezwania firmy Grundfos do naprawy takiej pompy należy poinformować pracowników Grundfos o rodzaju tłoczonych cieczy przed przekazaniem pompy do serwisu. W przeciwnym wypadku serwis firmy Grundfos może odmówić przyjęcia pompy.

Każde zlecenie serwisu wymaga podania szczegółów dotyczących tłoczonych cieczy.

Przed dostarczeniem pompy do serwisu należy ją wyczyścić w najlepszy możliwy sposób.

Koszty zwrotu pompy są pokrywane przez użytkownika.

8.3 Harmonogram konserwacji

Pompy pracujące w normalnych warunkach powinny być przeglądane co 3000 godzin pracy lub przynajmniej raz do roku. Jeśli pompowana ciecz posiada dużą zawartość suchej masy lub jest zaszczona, pompę należy kontrolować częściej.

Należy sprawdzać poniższe punkty:

- **Pobór mocy**
Zob. rozdział [6.6.1 Tabliczka znamionowa](#).
- **Poziom i stan oleju**
Jeżeli pompa jest nowa lub wymieniono w niej uszczelnienia wału, po tygodniu pracy należy sprawdzić poziom oleju. Należy stosować olej Shell Ondina X420 lub o podobnych właściwościach. Zob. rozdział [8.4 Sprawdzenie i wymiana oleju](#).
- **Wejście kabla**



Upewnnić się, że wejście kabla jest wodoszczelne i że kable nie są mocno zgięte i/lub ściśnięte.

- **Części pompy**
Należy sprawdzić stan zużycia wirnika, korpusu pompy itd. Wymienić uszkodzone części. Zob. rozdział [8.9 Zestawy serwisowe](#).
- **Łożyska kulkowe**
Przekręcając wał ręką, sprawdzić, czy wał nie jest źródłem hałasu oraz czy obraca się swobodnie. Wymienić uszkodzone łożyska kulkowe. Generalny remont pompy jest zazwyczaj wymagany w przypadku uszkodzonych łożysk kulkowych lub nieodpowiedniej pracy silnika. Remont musi być wykonany przez firmę Grundfos lub w autoryzowanym warsztacie serwisowym firmy Grundfos.
- **Rozdrabniacz i jego części**
W przypadku częstego zapychania się należy sprawdzić rozdrabniacz pod kątem oznak zużycia. W przypadku zużycia, krawędzie noży są zaokrąglone. Porównać z nowym rozdrabniaczem.

8.4 Sprawdzenie i wymiana oleju

Olej w komorze olejowej należy wymieniać po 3000 godzin pracy lub raz w roku, według procedury przedstawionej poniżej.

Olej należy również wymienić po przeprowadzeniu wymiany uszczelnienia wału.

W poniższej tabeli podane są ilości oleju w komorze olejowej.

Typ pompy	Ilość oleju w komorze olejowej w [l]
SEG do 1,5 kW	0,17
SEG 2,6 do 4,0 kW	0,42

Opróżnianie komory olejowej

UWAGA

System ciśnieniowy

Niewielkie lub umiarkowane obrażenia ciała



- Ponieważ w komorze oleju mogło wytworzyć się wysokie ciśnienie, nie należy usuwać śrub przed obniżeniem ciśnienia w komorze.

1. Poluzować i wykręcić obie śruby spustowe oleju i odprowadzić olej z komory olejowej.
2. Sprawdzić olej pod kątem zawartości wody i zanieczyszczeń. Jeżeli uszczelnienie wału było wymieniane, jakość oleju pomoże ocenić stan uszczelnienia.



Zużyty olej należy zutylizować zgodnie z lokalnymi przepisami.

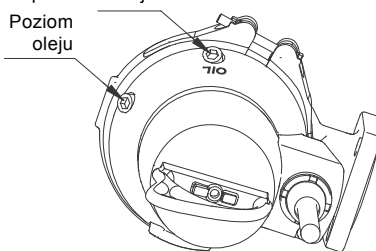
Napełnienie komory olejowej, ułożenie pompy dolne

Zob. rys. 11 .

1. Ułożyć pompę tak, aby spoczywała na obudowie stojana, a przyłącze kołnierzone ze śrubami spustowymi oleju było skierowane do góry.
2. Wlewać olej przez górny otwór, dopóki nie zacznie wypływać przez dolny otwór. Poziom oleju jest teraz odpowiedni. Informacje na temat ilości oleju znajdują się w rozdziale [8.4 Sprawdzenie i wymiana oleju](#) .
3. Zamocować obydwie śruby, używając uszczelnień dołączonych do zestawu z uszczelkami O-ring. Zob. rozdział [8.9 Zestawy serwisowe](#) .

Napełnianie olejem

Poziom oleju



TM06 5748 0116

Rys. 11 Otwory olejowe

Napełnianie komory olejowej, ułożenie pompy górne

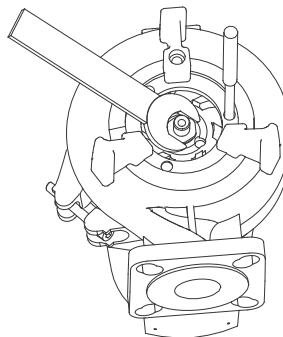
1. Postawić pompę na płaskiej, poziomej powierzchni.
2. Wlewać olej przez jeden z otworów, dopóki nie zacznie wypływać przez drugi otwór. Informacje na temat ilości oleju znajdują się w rozdziale [8.4 Sprawdzenie i wymiana oleju](#) .
3. Zamocować obydwie śruby, używając uszczelnień dołączonych do zestawu z uszczelkami O-ring. Zob. rozdział [8.9 Zestawy serwisowe](#) .

8.5 Ustawienie szczeliny wirnika

Znajdujące się w nawiasach numery pozycji są objaśnione na rys. D w rozdziale [Dodatek](#) .

Należy postępować w następujący sposób:

1. Delikatnie dokręcić nakrętkę regulującą (68), aż wirnik (49) przestanie się obracać. Użyć klucza o wielkości 24.
2. Poluzować nakrętkę regulującą o 1/4 obrotu.



Rys. 12 Ustawienie szczeliny wirnika

TM06 5747 0116

8.6 Wymiana rozdrabniacza

UWAGA

Ostry element

Niewielkie lub umiarkowane obrażenia ciała



- Należy zachować szczególną ostrożność ze względu na ostre krawędzie wirnika, głowicy tnącej i pierścienia tnącego.



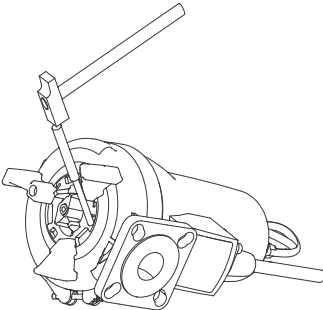
Podczas wykonywania prac konserwacyjnych może dojść do uszkodzenia powierzchni powlekanych. Należy pamiętać o nałożeniu nowej warstwy farby.

Znajdujące się w nawiasach numery pozycji są objaśnione na rys. D w rozdziale [Dodatek](#).

Należy postępować w następujący sposób:

Demontaż

1. Poluzować śrubę (188a) na jednej z nóżek pompy.
2. Poluzować pierścień tnący (44) i otworzyć uchwyt bagnetowy, wybijając pierścień tnący lub obracając go zgodnie z kierunkiem ruchu wskazówek zegara o 15 do 20°. Zob. rys. 13.



Rys. 13 Demontaż pierścienia tnącego

3. Ostrożnie, za pomocą śrubokręta podważyć pierścień tnący (44) z korpusu pompy.



Upewnić się, że pierścień tnący nie blokuje się o głowicę tnącą.

4. W celu podtrzymania wirnika wsunąć punktak do otworu w korpusie pompy.
5. Odkręcić śrubę (188a) z końcówki wału i usunąć pierścień zabezpieczający (66).
6. Wyciągnąć głowicę tnącą (45).

Montaż

1. Podczas mocowania głowicy tnącej (45) występy z tyłu głowicy muszą się pokrywać z otworami na wirniku (49).
2. Dokręcić śrubę (188a) głowicy tnącej z momentem 20 Nm. Należy pamiętać o podkładce zabezpieczającej.
3. Zamocować pierścień tnący (44).
4. Obrócić pierścień tnący (44) o 15 do 20° w kierunku przeciwnym do ruchu wskazówek zegara, aż do jego zamocowania.
5. Upewnić się, że pierścień tnący nie dotyka głowicy tnącej.
6. Dokręcić śrubę (188a) z momentem 16 Nm.

8.7 Czyszczenie korpusu pompy

Znajdujące się w nawiasach numery pozycji są objaśnione na rys. D w rozdziale [Dodatek](#).

Należy postępować w następujący sposób:

Demontaż

1. Ustawić pompę w pionie.
2. Poluzować i zdjąć pierścień zaciskowy (92) łączący korpus pompy i silnik.
3. Wyciągnąć silnik z korpusu pompy (50). Ponieważ wirnik i głowica tnąca są zamocowane na końcówce wału, wyjmowane są wraz z tą częścią silnika.
4. Oczyszczyć korpus pompy i wirnik.

Montaż

1. Umieścić silnik wraz z wirnikiem i głowicą tnącą w korpusie pompy.
2. Zamocować i docisnąć pierścień zaciskowy (92).

Zob. też rozdział [8.8 Kontrola lub wymiana uszczelnienia wału](#).

TM06 5746 0116

8.8 Kontrola lub wymiana uszczelnienia wału

Aby upewnić się, że uszczelnienie jest w stanie nienaruszonym, należy sprawdzić olej.

Jeśli olej zawiera więcej niż 20 % wody, uszczelnienie wału jest uszkodzone i musi zostać wymienione. Jeśli uszczelnienie wału nie jest wymienione i jest używane, silnik zostanie uszkodzony.

Jeśli olej jest czysty, może być ponownie użyty. Zob. też rozdział [8. Serwisowanie i konserwacja produktu](#).

Znajdujące się w nawiasach numery pozycji są objaśnione na rys. D w rozdziale [Dodatek](#).

Należy postępować w następujący sposób:

1. Zdemontować pierścień tnący (44).
Zob. rozdział [8.6 Wymiana rozdrabniacza](#).
2. Wykręcić śrubę (188a) z końcówki wału.
3. Poluzować i zdjąć pierścień zaciskowy (92) łączący korpus pompy i silnik.
4. Wyciągnąć silnik z korpusu pompy (50).
Ponieważ wirnik i głowica tnąca są zamocowane na końcówce wału, wyjmowane są wraz z tą częścią silnika.
5. Wykręcić śrubę (188a) z końcówki wału.
6. Wyciągnąć głowicę tnącą (45).
7. Zdjąć wirnik (49) z wału.
8. Spuścić olej z komory olejowej. Zob. rozdział [8.4 Sprawdzanie i wymiana oleju](#). Uszczelnienie wału jest odpowiednie dla wszystkich pomp.
9. Odkręcić śruby (188a) mocujące uszczelnienie wału (105).
10. Wyjąć uszczelnienie wału (105) z komory olejowej zgodnie z zasadami podnoszenia, korzystając z dwóch otworów demontażowych w korpusie uszczelnienia (58) i dwóch śrubokrętów.
11. Sprawdzić stan tulejki (103) w miejscu, w którym uszczelka wewnętrzna uszczelnienia styka się z tulejką. Tulejka musi być nienaruszona.
Jeżeli tulejka jest zużyta i należy ją wymienić, pompa musi zostać sprawdzona w serwisie Grundfos lub autoryzowanym przez Grundfos warsztacie.
Jeżeli tulejka jest nienaruszona, należy:

1. Sprawdzić i oczyścić komorę olejową.
2. Nasmarować powierzchnie mające kontakt z uszczelnieniem.
3. Zamocować nowe uszczelnienie wału (105) za pomocą plastikowej tulejki dołączonej do zestawu.
4. Dokręcić śruby (188a) mocujące uszczelnienie wału z momentem 16 Nm.
5. Zamocować wirnik i głowicę tnącą. Upewnić się, że klin (9a) jest zamocowany poprawnie.
6. Umieścić silnik wraz z wirnikiem i głowicą tnącą w korpusie pompy (50).
7. Zamocować i docisnąć pierścień zaciskowy (92).
8. Napchnąć olejem komorę olejową. Zob. rozdział [8.4 Sprawdzanie i wymiana oleju](#).

Regulację szczeliny wirnika opisano w rozdziale [8.5 Ustawienie szczeliny wirnika](#).

8.9 Zestawy serwisowe

Dostępne są następujące zestawy serwisowe dla wszystkich pomp.

Zestaw serwisowy	Zawartość	Typ pompy		Materiał	Numer katalogowy
Zestaw uszczelnienia wału	Kompletne uszczelnienie wału	SEG.40	09-15	NBR	96076122
		SEG.50		NBR	96076123
		SEG.40	26-40	FKM	96645160
		SEG.50		FKM	96645275
Korpus uszczelnienia wału	Korpus uszczelnienia wału	SEG.50			99346051
Wał z wirnikiem silnika	Wał z kompletnym wirnikiem	SEG.50	26		99346054
			26...Ex		99346055
			31-40		99346058
			31-40...Ex		99346091
Zestaw pierścieni O-ring	Pierścienie O-ring i uszczelki śrub spustowych oleju	SEG40/50	09-15	NBR	96076124 98682327*
			09-15	FKM	96646061 98682329*
			26-40	NBR	96076125
			26-40	FKM	96646062
Rozdrabniacz	Głowica tnąca, pierścień tnący, śruba mocująca i podkładka	SEG.40	Standardowy		96076121
			Wytrzymałe		96903344
		SEG.50	Wysokie nałożenie przepływu		98453210
Wirnik	Wirnik z nakrętką regulacyjną, śrubą wału i klinem	SEG.40	09		96076115
			12		96076116
			15		96076117
			26		96076118
			31		96076119
			40		96076120
			26		99346032
			SEG.50	31	
		40		99346048	
Olej	1 l oleju, typ Shell Ondina X420. Informacje na temat wymaganej ilości oleju w komorze olejowej znajdują się w rozdziale 8.4 Sprawdzanie i wymiana oleju .	Wszystkie typy			96586753
Uchwyt do podnoszenia	Uchwyt do podnoszenia i śruba	SEG.40/50	09-15		96690420
			26-40		96690428

* Dotyczy pomp wyprodukowanych w 19 tygodniu 2014 roku: nr fabryczny 1419.

9. Wykrywanie i usuwanie usterek

Przed próbą zdiagnozowania usterki należy uważnie przeczytać instrukcje bezpieczeństwa podane w rozdziale [8.1 Wytyczne i wymogi dotyczące bezpieczeństwa](#) i przestrzegać ich.



Należy przestrzegać wszystkich wymogów określonych dla pomp zamontowanych w środowiskach zagrożonych wybuchem.

Należy upewnić się, że żadne prace nie będą wykonywane w środowisku potencjalnie zagrożonym wybuchem.



Przed przystąpieniem do wykrywania usterek:

- Upewnić się, że wyjęte zostały wszystkie bezpieczniki lub że urządzenie zostało odłączone od źródła zasilania.
- Upewnić się, że zasilanie nie może zostać przypadkowo włączone.
- Upewnić się, że wszystkie wirujące części są nieruchome.

Zakłócenie	Przyczyna	Rozwiązanie
1. Pompa nie załącza się. Bezpieczniki przepalają się lub wyłącznik ochronny silnika wyłącza go natychmiast po włączeniu. Uwaga: Nie uruchamiać ponownie!	a) Awaria zasilania, zwarcie, prąd upływu lub usterka w przewodzie zasilania lub uzwojeniach silnika.	Zlecić sprawdzenie i naprawę kabla zasilającego i silnika wykwalifikowanemu elektrykowi.
	b) Zły typ bezpiecznika.	Dobrać bezpieczniki odpowiedniego typu.
	c) Wirnik zablokowany przez zanieczyszczenia.	Oczyścić wirnik.
	d) Dzwony hydrostatyczne, łączniki pływakowe lub elektrody poza zakresem regulacji lub uszkodzone.	Ustawić ponownie lub wymienić dzwony hydrostatyczne, łączniki pływakowe lub elektrody.
2. Pompa uruchamia się, ale wyłącznik ochronny silnika wyłącza go po krótkiej chwili.	a) Niskie ustawienie przełącznika termicznego wyłącznika ochronnego silnika.	Nastawić przełącznik zgodnie z danymi z tabliczki znamionowej.
	b) Zwiększony pobór prądu wskutek znacznego spadku napięcia.	Zmierzyć napięcie pomiędzy dwiema fazami silnika. Tolerancja: - 10 %/+ 6 %. Przywrócić właściwe napięcie zasilania.
	c) Wirnik zablokowany przez zanieczyszczenia. Zwiększony pobór prądu na wszystkich fazach.	Oczyścić wirnik.
	d) Nieprawidłowa szczelina wirnika.	Ponownie nastawić wirnik. Zob. rozdział 8.5 Ustawienie szczeliny wirnika , rys. 12.
3. Łącznik termiczny wyłącza pompę po pewnym czasie pracy.	a) Temperatura cieczy jest zbyt wysoka.	Należy obniżyć temperaturę cieczy.
	b) Nadmierna lepkość cieczy.	Rozcieńczyć pompowaną ciecz.
	c) Nieprawidłowe połączenie elektryczne. (Przejsięcie z połączenia w gwiazdę do połączenia w trójkąt powoduje znaczący spadek napięcia).	Sprawdź i poprawiź połączenia elektryczne.
4. Pompa pracuje poniżej osiągow nominalnych i przy zwiększonym poborze mocy.	a) Wirnik zablokowany przez zanieczyszczenia.	Oczyścić wirnik.
	b) Nieprawidłowy kierunek obrotów.	Sprawdź kierunek obrotów. Jeśli jest nieprawidłowy, zamień kolejność dwóch faz zasilania elektrycznego. Zob. rozdział 4.3 Kierunek obrotów
5. Pompa pracuje, lecz nie tłoczy cieczy.	a) Zamknięty lub uszkodzony zawór po stronie tłocznej.	Sprawdź zawór po stronie tłocznej i w razie potrzeby otwórz go lub oczyść.
	b) Zablokowany zawór zwrotny.	Oczyść zawór zwrotny.
	c) W pompie znajduje się powietrze.	Odpowietrz pompę.
6. Pompa jest zablokowana.	a) Zużyty rozdrabniacz.	Wymień rozdrabniacz.

10. Dane techniczne

10.1 Warunki pracy

Pompy Grundfos SEG przeznaczone są do pracy przerywanej (S3). Całkowicie zanurzone pompy mogą również pracować w trybie pracy ciągłej (S1). Zob. rozdział [4.1 Tryby pracy](#).

10.1.1 Głębokość montażu

Maksymalnie 10 m poniżej poziomu cieczy.

10.1.2 Ciśnienie robocze

Maksymalnie 6 barów.

10.1.3 Liczba załączeń na godzinę

Maksymalnie 30.

10.1.4 Wartość pH

Pompy zamontowane na stałe mogą tłoczyć ciecze o wartości pH od 4 do 10.

10.1.5 Temperatura cieczy

0-40 °C.

Przez krótkie okresy (maksimum 15 minut) dopuszczalna jest temperatura do 60 °C (nie dotyczy pomp w wersjach przeciwybuchowych).



Pompy w wykonaniu przeciwybuchowym nie mogą tłoczyć cieczy o temperaturze przekraczającej 40 °C.

10.1.6 Gęstość i lepkość tłoczonej cieczy

W przypadku tłoczenia cieczy o gęstości i/lub lepkości większej od wody należy zastosować silnik o odpowiednio większej mocy.

10.1.7 Poziom ciśnienia akustycznego

Poziom hałasu generowanego przez pompy jest niższy od wartości granicznych określonych w dyrektywie maszynowej 2006/42/WE.

10.2 Dane elektryczne

10.2.1 Napięcie zasilania

- 1 x 230 V - 10 %/+ 6 %, 50 Hz.
- 3 x 230 V - 10 %/+ 6 %, 50 Hz.
- 3 x 400 V - 10 %/+ 6 %, 50 Hz.

10.2.2 Stopień ochrony

IP68 zgodnie z IEC 60529.

10.2.3 Klasa izolacji

F (155 °C).

10.2.4 Oporność uzwojeń

Moc silnika	Silnik jednofazowy	
[kW]	Uzwojenie rozruchowe	Uzwojenie robocze
0,9 - 1,2	4,5 Ω	2,75 Ω
1,5	4,1 Ω	2,9 Ω
Silnik trójfazowy		
	3 x 230 V	3 x 400 V
0,9 - 1,5	6,8 Ω	9,1 Ω
2,6	3,4 Ω	4,56 Ω
3,1 - 4,0	2,52 Ω	3,36 Ω

Wartości podane w tabeli nie obejmują kabla. Oporność kabla: 2 x 10 m, ok. 0,28 Ω.

10.2.5 Charakterystyki pomp

Charakterystyki pomp dostępne są na stronie www.grundfos.pl.

Charakterystyki te należy traktować orientacyjnie. Nie można ich używać jako charakterystyk gwarantowanych.

Charakterystyki doświadczalne dostarczonych pomp dostępne są na życzenie.

10.3 Wymiary i masa

10.3.1 Wymiary

Zob. rys. od A do C w rozdziale [Dodatek](#).

10.3.2 Masa

Typ pompy	Masa [kg]
SEG.40.09.2.1.502	40
SEG.40.09.2.50B/C	39
SEG.40.12.2.1.502	40
SEG.40.12.2.50B	40
SEG.40.12.2.50C	39
SEG.40.15.2.1.502	53
SEG.40.15.2.50B	40
SEG.40.15.2.50C	39
SEG.40.26.2.50B/C	62
SEG.40.31.2.50B/C	70
SEG.40.40.2.50B/C	40
SEG.50.26...	64
SEG.50.31...	72
SEG.50.40...	72

11. Utylizacja produktu

Niniejszy wyrób i jego części należy zutylizować zgodnie z zasadami ochrony środowiska:

1. W tym celu należy skorzystać z usług przedsiębiorstw lokalnych, publicznych lub prywatnych, zajmujących się utylizacją odpadów i surowców wtórnych.
2. W przypadku jeżeli nie jest to możliwe, należy skontaktować się z najbliższą siedzibą lub warsztatem serwisowym firmy Grundfos.

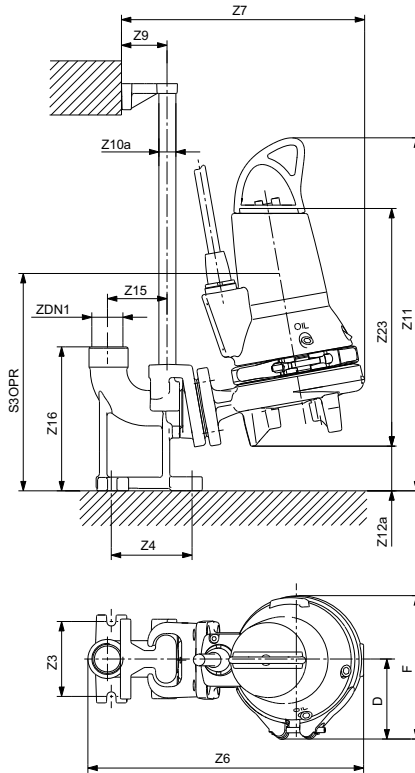


Symbol przekreślonego pojemnika na odpady oznacza, że produktu nie należy składować razem z odpadami komunalnymi. Po zakończeniu eksploatacji produktu oznaczonego tym symbolem należy dostarczyć go do

punktu selektywnej zbiórki odpadów wskazanego przez władze lokalne. Selektywna zbiórka i recykling takich produktów pomagają chronić środowisko naturalne i zdrowie ludzi.

Należy również zapoznać się z informacjami dotyczącymi zakończenia okresu eksploatacji zamieszczonymi na stronie www.grundfos.com/product-recycling.

One-pump installation on auto coupling



Rys. 1

SEG.40

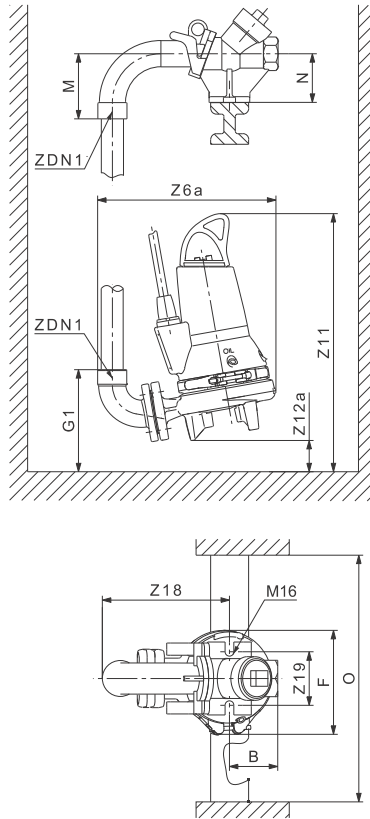
Power [kW]	D	F	ZDN1	Z3	Z4	Z6	Z7	Z9	Z10a	Z11	Z12a	Z15	Z16	Z23	S3OPR
0.9 and 1.2	99	216	Rp 1 1/2	115	118	424	374	70	3/4"-1"	546	68	90	221	363	346
1.5 (3 phase)	99	216	Rp 1 1/2	115	118	424	374	70	3/4"-1"	546	68	90	221	363	361
1.5 (1 phase)	99	216	Rp 1 1/2	115	118	424	374	70	3/4"-1"	551	68	90	221	368	346
2.6	119	256	Rp 1 1/2	115	118	460	410	70	-	614	80	90	221	394	371
3.1 and 4.0	119	256	Rp 1 1/2	115	118	460	410	70	-	652	80	90	221	432	371

SEG.50

Power [kW]	D	F	ZDN1	Z3	Z4	Z6	Z7	Z9	Z10a	Z11	Z12a	Z15	Z16	Z23	S3OPR
2.6	119	256	Rp 1 1/2	115	118	460	410	70	3/4"-1"	646	67	90	221	442	384
3.1 and 4.0	119	256	Rp 1 1/2	115	118	460	410	70	3/4"-1"	686	67	90	221	481	384

TIM06 5743 0116

One-pump installation on hookup auto coupling



Rys. 2

SEG.40

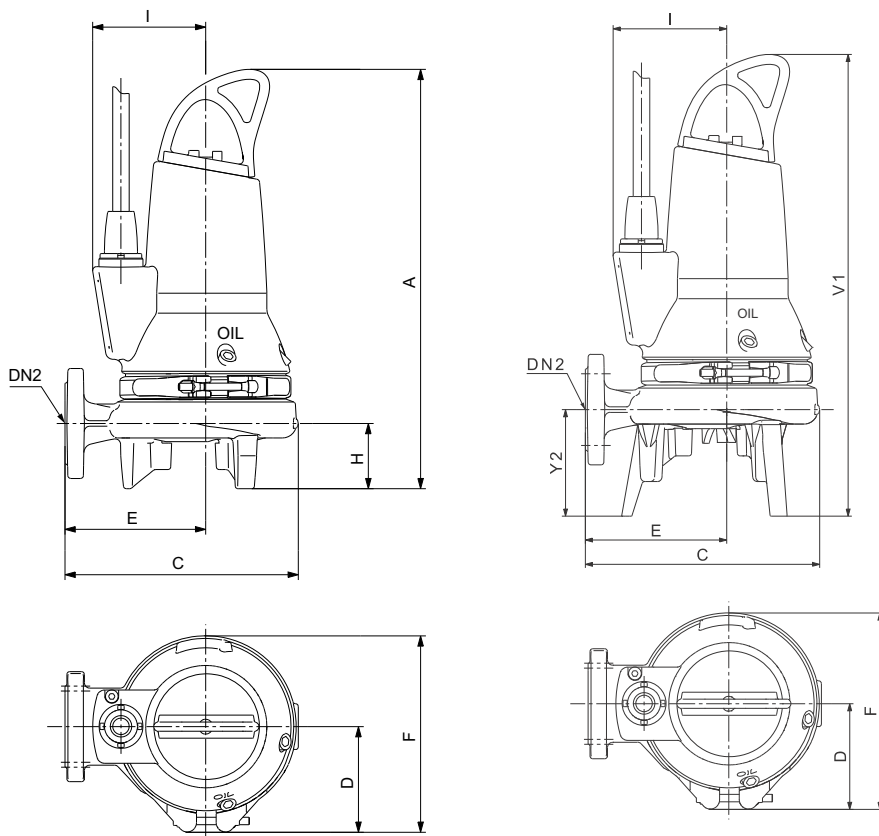
Power [kW]	B	F	G1	M	N	O	ZDN1	Z6a	Z11	Z12a	Z18	Z19
0.9 and 1.2	100	216	214	134	100		Rp 1 1/2	365	546	68	271	120
1.5 (3 phase)	100	216	214	134	100		Rp 1 1/2	365	546	68	271	120
1.5 (1 phase)	100	216	214	134	100	min. 600	Rp 1 1/2	365	551	68	271	120
2.6	100	256	215	134	100		Rp 1 1/2	365	614	80	271	120
3.1 and 4.0	100	256	214	134	100		Rp 1 1/2	365	652	80	271	120

SEG.50

Power [kW]	B	F	G1	M	N	O	ZDN1	Z6a	Z11	Z12a	Z18	Z19
2.6	554	256	215	134	100	min. 600.	Rp 1 1/2	365	646	67	271	120
3.1 and 4.0	594	256	215	134	100		Rp 1 1/2	365	686	67	271	120

TM06 5744 0116

Free-standing installation



TM06 5742 0116 - TM06 5745 0116

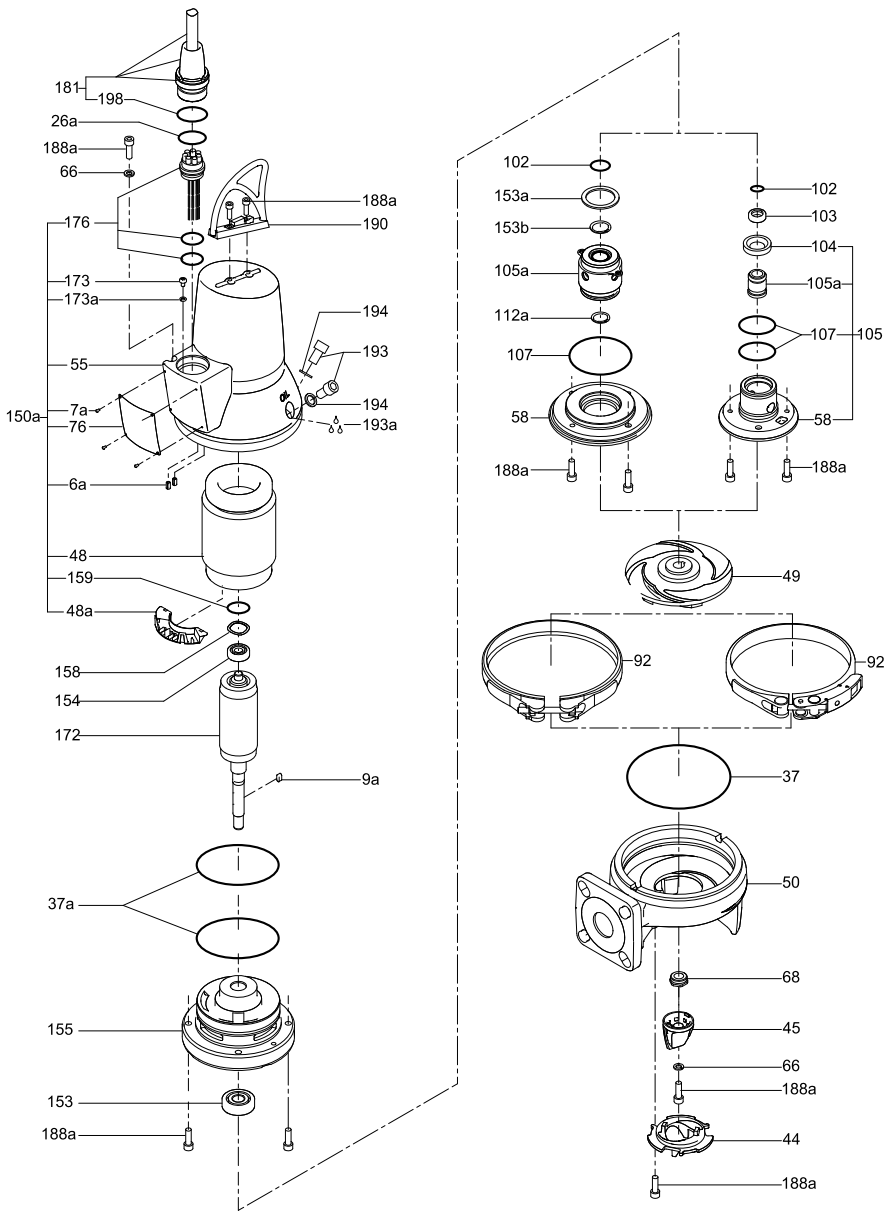
Rys. 3

SEG.40

Power [kW]	A	C	D	DN2	E	F	H	I	V1	Y2
0.9 and 1.2	466	255	99	DN 40	154	216	71	123	510	116
1.5 (3 phase)	466	255	99	DN 40	154	216	71	123	510	116
1.5 (1 phase)	471	255	99	DN 40	154	216	71	123	515	116
2.6	522	292	119	DN 40	173	256	60	143	582	115
3.1 and 4.0	562	292	119	DN 40	173	256	60	144	622	115

SEG.50

Power [kW]	A	C	D	DN2	E	F	H	I	V1	Y2
2.6	554	294	119	50	173	256	73	143	614	128
3.1 and 4.0	594	294	119	50	173	256	73	143	654	128



Rys. 4

TM06 5813 0116

Pos.	Designation GB	Описание BG	Popis CZ	Bezeichnung DE
6a	Pin	Щифт	Kolík	Stift
7a	Rivet	Нит	Nýt	Kerbnagel
9a	Key	Фиксатор	Pero	Keil
37a	O-rings	О-пръстени	O-kroužky	O-Ringe
44	Grinder ring	Пръстен	Řezací kolo	Schneidring
45	Grinder head	Режеща глава	Hlava mělnického zařízení	Schneidkopf
48	Stator	Статор	Stator	Stator
48a	Terminal board	Клеморед	Svorkovnice	Klemmbrett
49	Impeller	Работно колело	Oběžné kolo	Laufrad
50	Pump housing	Помпен корпус	Těleso čerpadla	Pumpengehäuse
55	Stator housing	Корпус на статора	Těleso statoru	Statorgehäuse
58	Shaft seal carrier	Носач на уплътнението при вала	Unašeč ucpávky	Dichtungshalter
66	Locking ring	Фиксиращ пръстен	Pojistný kroužek	Sicherungsring
68	Adjusting nut	Регулираща гайка	Stavěcí matice	Justiermutter
76	Nameplate	Табела	Typový štítek	Leistungsschild
92	Clamp	Скоба	Fixační objímka	Spannband
102	O-ring	О-пръстени	O-kroužek	O-Ring
103	Bush	Втулка	Pouzdro	Buchse
104	Seal ring	Уплътняващ пръстен	Těsnící kroužek	Dichtungsring
105 105a	Shaft seal	Уплътнение при вала	Hřídellová ucpávka	Wellenabdichtung
107	O-rings	О-пръстени	O-kroužky	O-Ringe
112a	Locking ring	Фиксиращ пръстен	Pojistný kroužek	Sicherungsring
153	Bearing	Лагер	Ložisko	Lager
154	Bearing	Лагер	Ložisko	Lager
155	Oil chamber	Маслото в камерата	Olejevý komoře	Ölsperkkammer
158	Corrugated spring	Гофрирана пружина	Tlačná pružina	Gewellte Feder
159	Washer	Шайба	Podložka	Unterlegscheibe
172	Rotor/shaft	Ротор/вал	Rotor/hřídel	Rotor/Welle
173	Screw	Винт	Šroub	Schraube
173a	Washer	Шайба	Podložka	Unterlegscheibe
176	Inner plug part	Вътрешна част на щепсела	Vnitřní část kabelové průchodky	Kabelanschluss, innerer Teil
181	Outer plug part	Външна част на щепсела	Vnější část kabelové průchodky	Kabelanschluss, äußerer Teil
188a	Screw	Винт	Šroub	Schraube
190	Lifting bracket	Ръкохватка	Zvedací rukojeť	Transportbügel
193	Oil screw	Винт при камерата за масло	Olejevá zátka	Ölschraube
193a	Oil	Масло	Olej	Öl
194	Gasket	Гарнитура	Těsnící kroužek	Dichtung
198	O-ring	О-пръстен	O-kroužek	O-Ring

Pos.	Betegnelse DK	Seletus EE	Descripción ES	Kuvaus FI
6a	Stift	Tihvt	Pasador	Tappi
7a	Nitte	Neet	Remache	Niitti
9a	Feder	Kiil	Chaveta	Kiila
37a	O-ringe	O-ringid	Juntas tóricas	O-rengas
44	Snittering	Purusti plaat	Anillo de corte	Repijärengas
45	Snittehoved	Purusti pea	Cabezal de corte	Repijä
48	Stator	Staator	Estator	Staattori
48a	Klembræt	Klemmliist	Caja de conexiones	Kytkentälevy
49	Løber	Tööratas	Impulsor	Juoksupyörä
50	Pumpehus	Pumbapesa	Cuerpo de bomba	Pumppupesä
55	Statorhus	Staatori korpus	Alojamiento de estator	Staatoripesä
58	Akseltätningholder	Võllitihendi alusplaat	Soporte de cierre	Akselitivistekannatin
66	Läsering	Lukustusrõngas	Anillo de cierre	Lukkorengas
68	Justermøtrik	Seademutter	Tuerca de ajuste	Säätömutteri
76	Typeskilt	Andmeplaat	Placa de identificación	Arvokilpi
92	Spændebånd	Klamber	Abrazadera	Kiinnityspanta
102	O-ring	O-ring	Junta tórica	O-rengas
103	Bøsning	Puks	Casquillo	Holkki
104	Simmerring	Tihend	Anillo de cierre	Tiivisterengas
105 105a	Akseltätning	Võllitihend	Cierre	Akselitiviste
107	O-ringe	O-ringid	Juntas tóricas	O-renkaat
112a	Läsering	Lukustusrõngas	Anillo de cierre	Lukkorengas
153	Leje	Laager	Cojinete	Laakeri
154	Leje	Laager	Cojinete	Laakeri
155	Oliekammer	Õlikamber	Cámara de aceite	Õljytila
158	Bølgefeder	Vedruseib	Muelle ondulado	Aaltojousi
159	Skive	Seib	Arandela	Aluslevy
172	Rotor/aksel	Rootor/võll	Rotor/eje	Roottori/akseli
173	Skrue	Polt	Tornillo	Ruuvi
173a	Skive	Seib	Arandela	Aluslevy
176	Indvendig stikdel	Pistiku sisemine pool	Parte de clavija interior	Sisäpuolinen tulppaosa
181	Udvendig stikdel	Pistiku välimine pool	Parte de clavija exterior	Ulkopuolinen tulppaosa
188a	Skrue	Polt	Tornillo	Ruuvi
190	Løftebøjle	Tõsteaas	Asa	Nostosanka
193	Olieskrue	Õliikambri kork	Tornillo de aceite	Õljytulppa
193a	Olie	Õli	Aceite	Õljy
194	Pakning	Tihend	Junta	Tiiviste
198	O-ring	O-ring	Junta tórica	O-rengas

Pos.	Description FR	Περιγραφή GR	Opis HR	Megnevezés HU
6a	Broche	Πείρος	nožica	Csap
7a	Rivet	Πριτσίνι	zareznani čavao	Szegecs
9a	Clavette	Κλειδί	opruga	Rögzítőékek
37a	Joints toriques	Δακτύλιοι-Ο	O-prsten	O-gyűrűk
44	Anneau broyeur	Δακτύλιος άλεσης	prsten za rezanje	Őrlőgyűrű
45	Tête de broyeur	Κεφαλή άλεσης	glava za rezanje	Őrlőfej
48	Stator	Στάτης	stator	Állórész
48a	Bornier	Κλέμες σύνδεσης	priključna letvica	Kapcsoló tábla
49	Roue	Πτερωτή	rotor	Járókerék
50	Corps de pompe	Περιβλημα αντλίας	kućište crpke	Szivattyúház
55	Logement de stator	Περιβλημα στάτη	kućište statora	Állórészház
58	Support de garniture mécanique	Φορέας στυπιοθλίπτη άξονα	držač brtve	Tengelytömítés-keret
66	Anneau de serrage	Ασφαλιστικός δακτύλιος	sigurnosni prsten	Rögzítőgyűrű
68	Ecrou de réglage	Ρυθμιστικό περικόχλιο	matica za justiranje	Beállítóanya
76	Plaque signalétique	Πλακίδα	natpisna pločica	Adattábla
92	Collier de serrage	Σφιγκτήρας	zatezna traka	Bilincs
102	Joint torique	Δακτύλιος-Ο	O-prsten	O-gyűrű
103	Douille	Αντιτριβικός δακτύλιος	brtvenica	Tömítőgyűrű
104	Anneau d'étanchéité	Στεγανοποιητικός δακτύλιος	brtveni prsten	Tömítőgyűrű
105 105a	Garniture mécanique	Στυπιοθλίπτης άξονα	brtva vratila	Tengelytömítés
107	Joints toriques	Δακτύλιοι-Ο	O-prsten	O-gyűrűk
112a	Anneau de serrage	Ασφαλιστικός δακτύλιος	sigurnosni prsten	Rögzítőgyűrű
153	Roulement	Έδρανο	ležaj	Csapágy
154	Roulement	Έδρανο	ležaj	Csapágy
155	Chambre à huile	Θάλαμος λαδιού	komora za ulje	Olajkamra
158	Ressort ondulé	Αυλακωτό ελατήριο	valovita opruga	Hullámrugó
159	Rondelle	Ροδέλα	podložna pločica	Alátét
172	Rotor/arbre	Ρότορας/άξονας	rotor/vratilo	Forgórész/tengely
173	Vis	Βίδα	vijak	Csavar
173a	Rondelle	Ροδέλα	podložna pločica	Alátét
176	Partie intérieure de la fiche	Εσωτερικό τμήμα φις	kabel. priključak, nutarnji dio	Belső kábelbevezetés
181	Partie extérieure de la fiche	Εξωτερικό τμήμα φις	kabel. priključak, vanjski dio	Külső kábelbevezetés
188a	Vis	Βίδα	vijak	Csavar
190	Poignée de levage	Χειρολαβή	transportni stremen	Emelőfül
193	Bouchon d'huile	Βίδα λαδιού	vijak za ulje	Olajtöltőnyílás zárócsavarja
193a	Huile	Λάδι	ulje	Olaj
194	Joint d'étanchéité	Τσιμούχα	brtva	Tömítés
198	Joint torique	Δακτύλιος-Ο	O-prsten	O-gyűrű

Pos.	Descrizione IT	Aprašymas LT	Apraksts LV	Omschrijving NL
6a	Perno	Vielokaištis	Tapa	Paspen
7a	Rivetto	Kniedė	Kniede	Klinknagel
9a	Chiavetta	Kaištis	Atslėga	Spie
37a	O-ring	O žiedai	Apāja šķērsriezuma blīvgredzeni	O-ring
44	Anello trituratore	Smulkintuvo žiedas	Griezējgredzens	Snijring
45	Trituratore	Smulkintuvo galvutė	Griezējgalva	Snijkop
48	Statore	Statorius	Stators	Stator
48a	Morsettiera	Kontakų plokštė	Spaiļu plate	Aansluitblok
49	Girante	Darbaratis	Darbrats	Waaier
50	Corpo pompa	Siurblio korpusas	Sūkņa korpus	Pomphuis
55	Cassa statore	Statoriaus korpusas	Statora korpus	Motorhuis
58	Supporto tenuta meccanica	Riebokšlio lizdas	Vārpstas blīvējuma turētājs	Dichtingsplaat
66	Anello di arresto	Fiksavimo žiedas	Sprostgredzens	Borgring
68	Dado di regolazione	Reguliavimo veržlė	Regulēšanas uzgrieznis	Afstelmoer
76	Targhetta di identificazione	Vardinė plokštelė	Pases datu plāksnīte	Typeplaat
92	Fascetta	Apkaba	Apskava	Span ring
102	O-ring	O žiedas	Apāja šķērsriezuma blīvgredzens	O-ring
103	Bussola	Įvorė	Ieliktnis	Bus
104	Anello di tenuta	Sandaravimo žiedas	Blīvējošais gredzens	Oliekeerring
105 105a	Tenuta meccanica	Riebokšlis	Vārpstas blīvējums	As afdichting
107	O-ring	O žiedai	Apāja šķērsriezuma blīvgredzeni	O-ringen
112a	Anello di arresto	Fiksavimo žiedas	Sprostgredzens	Borgring
153	Cuscinetto	Guolis	Gultnis	Kogellager
154	Cuscinetto	Guolis	Gultnis	Kogellager
155	Camera dell'olio	Alyvos kamera	Eļļas kamera	Oliekamer
158	Molla ondulata	Rifliuota spyruoklė	Vīļņotā atspere	Drukring
159	Rondella	Poveržlė	Paplāksne	Ring
172	Gruppo rotore/albero	Rotorius/velenas	Rotors/vārpsta	Rotor/as
173	Vite	Varžtas	Skrūve	Schroef
173a	Rondella	Poveržlė	Paplāksne	Ring
176	Parte interna del connettore	Vidinė elektros jungties dalis	Spraudņa iekšējā daļa	Kabelconnector inwendig
181	Parte esterna del connettore	Išorinė elektros jungties dalis	Spraudņa ārējā daļa	Kabelconnector uitwendig
188a	Vite	Varžtas	Skrūve	Inbusbout
190	Maniglia	Kėlimo rankena	Rokturis	Ophangebeugel
193	Tappo dell'olio	Alyvos sraigtas	Eļļas aizgrieznis	Inbusbout
193a	Olio	Alyva	Eļļa	Olie
194	Guarnizione	Tarpiklis	Blīvslēgs	Pakkingsring
198	O-ring	O žiedas	Apāja šķērsriezuma blīvgredzens	O-ring

Pos.	Opis PL	Descrição PT	Instalație fixă RO	Naziv RS
6a	Kołek	Pino	Pin	Klin
7a	Nit	Rebite	Nit	Zakovica
9a	Klin	Chaveta	Cheie	Klin
37a	Pierścień O-ring	O-rings	Inel tip O	O-prsten
44	Pierścień tnący	Anilha da trituradora	Inel tocător	Prsten seckalice
45	Głowica tnąca	Cabeça da trituradora	Cap tocător	Glava seckalice
48	Stator	Estator	Stator	Stator
48a	Listwa przyłączeniowa	Caixa terminal	Înveliș stator	Priključna letva
49	Wirnik	Impulsor	Rotor	Propeler
50	Korpus pompy	Voluta da bomba	Carcasă pompa	Kućište pumpe
55	Obudowa statora	Carcaça do estator	Carcasă stator	Stator kućišta
58	Mocowanie uszczelnienia wału	Suporte do empanque	Etanșare	Nosač zaptivanja osovine
66	Pierścień mocujący	Anilha de fixação	Inel închidere	Prsten pričvršćivanja
68	Nakrętka dopasowująca	Porca de ajuste	Cap reglaj	Matica za podešavanje
76	Tabliczka znamionowa	Placa de características	Etichetă	Pločica za obeležavanje
92	Zacisk	Gancho	Șurub	Obujmica spajanja
102	Pierścień O-ring	O-ring	Inel tip O	O-prsten
103	Tulejka	Anilha	Bucșă	Čaura
104	Pierścień uszczelniający	Anilha de empanque	Inel etanșare	Zaptivni prsten
105 105a	Uszczelnienie wału	Empanque	Etanșare	Zaptivka osovine
107	Pierścień O-ring	O-rings	Inel tip O	O-prsten
112a	Pierścień mocujący	Anilha de fixação	Inel închidere	Prsten pričvršćivanja
153	Łożysko	Rolamento	Rulment	Kuglični ležaj
154	Łożysko	Rolamento	Rulment	Kuglični ležaj
155	Komorze olejowej	Compartimento do óleo	Camera de ulei	Uljnoj komori
158	Sprężyna falista	Mola	Arc canelat	Sigurnosni prste
159	Podkładka	Anilha	Spălător	Podložka
172	Rotor/wał	Rotor/veio	Rotor/ax	Rotor/osovina
173	Śruba	Parafuso	Filet	Zavrtanj
173a	Podkładka	Anilha	Spălător	Prsten podložke
176	Część zewn. wtyczki	Parte interna do bujão	Cablu conector intrare	Unutrašnji deo konektora
181	Część wewn. wtyczki	Parte externa do bujão	Cablu conector ieșire	Spoljni deo konektora
188a	Śruba	Parafuso	Filet	Zavrtanj
190	Uchwyt	Suporte de elevação	Mâner	Ručica
193	Śruba olejowa	Parafuso do óleo	Șurub ulei	Zavrtanj za ulje
193a	Olej	Óleo	Ulei	Ulje
194	Uszczelka	Junta	Spălător	Podložka
198	Pierścień O-ring	O-ring	Inel tip O	O-prsten

Pos.	Beskrivning SE	Opis SI	Popis SK	Tanım TR	التسمية AR
6a	Stift	Zatič	Kolík	Pim	مسمار محور
7a	Nit	Zakovica	Nýt	Perçin	مسمار برشام
9a	Kil	Ključ	Pero	Anahtar	مفتاح
37a	O-ringar	O-obroč	O-krúžky	O-ringler	حلقات منع تسرب
44	Skärring	Drobníni obroč	Rezacie koleso	Parçalayıcı halka	حلقة مطحنة
45	Skärhuvud	Drobníla glava	Hlava rezacieho zariadenia	Parçalayıcı başlık	رأس مطحنة
48	Stator	Stator	Stator	Stator	ساكن
48a	Kopplingsplint	Priključna letvica	Svorkovnica	Klemens bağlantısı	لوحة التوصيلات الكهربائية
49	Pumphjul	Tekalno kolo	Obežné koleso	Çark	الدافعة
50	Pumphus	Ohišje črpalk	Teleso čerpadla	Pompa gövdesi	غلاف المضخة
55	Statorhus	Ohišje statorja	Teleso statora	Stator muhafazası	غلاف الساكن
58	Axeltätningshällare	Nosilec tesnila osi	Unášač upchávk	Salmastra taşıyıcı	حامل مانع تسرب عمود الإدارة
66	Låsring	Zaklepní obroček	Poistný krúžok	Kilitleme halkası	حلقة زنق
68	Justermutter	Prilagoditvena matica	Stavacie matice	Ayar somunu	صمولة ضبط
76	Typskyt	Tipiska ploščica	Typový štítok	Bilgi etiketi	لوحة اسم الموديل
92	Spännband	Sponka	Fixačná objímka	Kelepçe	المشبك
102	O-ring	O-obroč	O-krúžok	O-ring	حلقة منع تسرب
103	Bussning	Podloga ležaja	Púzdro	Burç	جلبية
104	Simmerring	Tesnilni obroč	Tesniaci krúžok	Sızdırmazlık halkası	حلقة سد
105 105a	Axeltätning	Tesnilo osi	Hriadeľová upchávk	Salmastra	ممانع تسرب عمود الإدارة
107	O-ringar	O-obroč	O-krúžky	O-ringler	حلقات منع تسرب
112a	Låsring	Zaklepní obroček	Poistný krúžok	Kilitleme halkası	حلقة زنق
153	Lager	Ležaj	Ložisko	Rulman	كرسي تحميل
154	Lager	Ležaj	Ložisko	Rulman	كرسي تحميل
155	Oljekammare	Oljni komori	Olejovej komore	Yağ miktarı	حجرة الزيت
158	Fjäder	Vzmet	Tlačná pružina	Oluklu yay	نابض مموج
159	Bricka	Tesnilni obroč	Podložka	Pul	حلقة إحكام الربط
172	Rotor/axel	Rotor/os	Rotor/hriadeľ	Rotor/mil	العضو السنوار/عمود الإدارة
173	Skruv	Víjak	Skrutka	Vida	مسمار ملولب
173a	Bricka	Tesnilni obroč	Podložka	Pul	حلقة إحكام الربط
176	Kontakt, inre del	Notranji vtični del	Vnútrotná časť káblovej prechodky	İç fiş kısmı	الجزء الداخلي للقابس
181	Kontakt, yttre del	Zunanji vtični del	Vonkajšia časť káblovej prechodky	Diş fiş kısmı	الجزء الخارجي للقابس
188a	Skruv	Víjak	Skrutka	Vida	مسمار ملولب
190	Lyftbygel	Ročaj	Dvihacia rukoväť	Kaldırma kolu	كثيفة الرفع
193	Oljeskruv	Oljni vijak	Olejová zátka	Yağ vidası	مسمار الزيت
193a	Olja	Olje	Olej	Yağ	الزيت
194	Packning	Tesnilni obroč	Tesniaci krúžok	Conta	حشية
198	O-ring	O-obroč	O-krúžok	O-ring	حلقة منع تسرب

Argentina

Bombas GRUNDFOS de Argentina S.A.
Ruta Panamericana km. 37.500 Centro
Industrial Garin
1619 Garin Pcia. de B.A.
Phone: +54-3327 414 444
Telefax: +54-3327 45 3190

Australia

GRUNDFOS Pumps Pty. Ltd.
P.O. Box 2040
Regency Park
South Australia 5942
Phone: +61-8-8461-4611
Telefax: +61-8-8340 0155

Austria

GRUNDFOS Pumpen Vertrieb
Ges.m.b.H.
Grundfosstraße 2
A-5082 Grödig/Salzburg
Tel.: +43-6246-883-0
Telefax: +43-6246-883-30

Belgium

N.V. GRUNDFOS Bellux S.A.
Boomsesteenweg 81-83
B-2630 Aartselaar
Tél.: +32-3-870 7300
Télécopie: +32-3-870 7301

Belarus

Представительство ГРУНДФОС в
Минске
220125, Минск
ул. Шафарнянская, 11, оф. 56, БЦ
«Порт»
Тел.: +7 (375 17) 286 39 72/73
Факс: +7 (375 17) 286 39 71
E-mail: minsk@grundfos.com

Bosnia and Herzegovina

GRUNDFOS Sarajevo
Zmaj od Bosne 7-7A,
BH-71000 Sarajevo
Phone: +387 33 592 480
Telefax: +387 33 590 465
www.ba.grundfos.com
e-mail: grundfos@bih.net.ba

Brazil

BOMBAS GRUNDFOS DO BRASIL
Av. Humberto de Alencar Castelo
Branco, 630
CEP 09850 - 300
São Bernardo do Campo - SP
Phone: +55-11 4393 5533
Telefax: +55-11 4343 5015

Bulgaria

Grundfos Bulgaria EOOD
Slatina District
Iztochna Tangenta street no. 100
BG - 1592 Sofia
Tel. +359 2 49 22 200
Fax. +359 2 49 22 201
email: bulgaria@grundfos.bg

Canada

GRUNDFOS Canada Inc.
2941 Brighton Road
Oakville, Ontario
L6H 6C9
Phone: +1-905 829 9533
Telefax: +1-905 829 9512

China

GRUNDFOS Pumps (Shanghai) Co. Ltd.
10F The Hub, No. 33 Suhong Road
Minhang District
Shanghai 201106
PRC
Phone: +86 21 612 252 22
Telefax: +86 21 612 253 33

COLOMBIA

GRUNDFOS Colombia S.A.S.
Km 1.5 vía Siberia-Cota Conj. Potrero
Chico,
Parque Empresarial Arcos de Cota Bod.
1A.
Cota, Cundinamarca
Phone: +57(1)-2913444
Telefax: +57(1)-8764586

Croatia

GRUNDFOS CROATIA d.o.o.
Buzinski prilaz 38, Buzin
HR-10010 Zagreb
Phone: +385 1 6595 400
Telefax: +385 1 6595 499
www.hr.grundfos.com

GRUNDFOS Sales Czechia and Slovakia s.r.o.

Čajkovského 21
779 00 Olomouc
Phone: +420-585-716 111

Denmark

GRUNDFOS DK A/S
Martin Bachs Vej 3
DK-8850 Bjerringbro
Tlf.: +45-87 50 50 50
Telefax: +45-87 50 51 51
E-mail: info_GDK@grundfos.com
www.grundfos.com/DK

Estonia

GRUNDFOS Pumps Eesti OÜ
Peterburi tee 92G
11415 Tallinn
Tel: + 372 606 1690
Fax: + 372 606 1691

Finland

OY GRUNDFOS Pumput AB
Trukkikuja 1
FI-01360 Vantaa
Phone: +358-(0) 207 889 500

France

Pompes GRUNDFOS Distribution S.A.
Parc d'Activités de Chesnes
57, rue de Malacombe
F-38290 St. Quentin Fallavier (Lyon)
Tél.: +33-4 74 82 15 15
Télécopie: +33-4 74 94 10 51

Germany

GRUNDFOS GMBH
Schlüterstr. 33
40699 Erkrath
Tel.: +49-(0) 211 929 69-0
Telefax: +49-(0) 211 929 69-3799
e-mail: infoservice@grundfos.de
Service in Deutschland:
e-mail: kundendienst@grundfos.de

Greece

GRUNDFOS Hellas A.E.B.E.
20th km. Athinon-Markopoulou Av.
P.O. Box 71
GR-19002 Peania
Phone: +0030-210-66 83 400
Telefax: +0030-210-66 46 273

Hong Kong

GRUNDFOS Pumps (Hong Kong) Ltd.
Unit 1, Ground floor
Siu Wai Industrial Centre
29-33 Wing Hong Street &
68 King Lam Street, Cheung Sha Wan
Kowloon
Phone: +852-27861706 / 27861741
Telefax: +852-27858664

Hungary

GRUNDFOS Hungária Kft.
Tópark u. 8
H-2045 Törökbálint,
Phone: +36-23 511 110
Telefax: +36-23 511 111

India

GRUNDFOS Pumps India Private
Limited
118 Old Mahabalipuram Road
Thoraiakkam
Chennai 600 096
Phone: +91-44 2496 6800

Indonesia

PT. GRUNDFOS POMPA
Graha Intirub Lt. 2 & 3
Jln. Cililitan Besar No.454. Makasar,
Jakarta Timur
ID-Jakarta 13650
Phone: +62 21-469-51900
Telefax: +62 21-460 6910 / 460 6901

Ireland

GRUNDFOS (Ireland) Ltd.
Unit A, Merrywell Business Park
Ballymount Road Lower
Dublin 12
Phone: +353-1-4089 800
Telefax: +353-1-4089 830

Italy

GRUNDFOS Pompe Italia S.r.l.
Via Gran Sasso 4
I-20060 Truccazzano (Milano)
Tel.: +39-02-95838112
Telefax: +39-02-95309290 / 95838461

Japan

GRUNDFOS Pumps K.K.
1-2-3, Shin-Miyakoda, Kita-ku,
Hamamatsu
431-2103 Japan
Phone: +81 53 428 4760
Telefax: +81 53 428 5005

Korea

GRUNDFOS Pumps Korea Ltd.
679 Floor, Aju Building 679-5
Yeoksam-dong, Kangnam-ku, 135-916
Seoul, Korea
Phone: +82-2-5317 600
Telefax: +82-2-5633 725

Latvia

SIA GRUNDFOS Pumps Latvia
Deglava biznesa centrs
Augusta Deglava iela 60, LV-1035, Rīga,
Tālr.: + 371 714 9640, 7 149 641
Faks: + 371 914 9646

Lithuania

GRUNDFOS Pumps UAB
Smolensko g. 6
LT-03201 Vilnius
Tel: + 370 52 395 430
Fax: + 370 52 395 431

Malaysia

GRUNDFOS Pumps Sdn. Bhd.
7 Jalan Peguam U1/25
Glenmarie Industrial Park
40150 Shah Alam
Selangor
Phone: +60-3-5569 2922
Telefax: +60-3-5569 2866

Mexico

Bombas GRUNDFOS de México S.A. de
C.V.
Boulevard TLC No. 15
Parque Industrial Stiva Aeropuerto
Apodaca, N.L. 66600
Phone: +52-81-8144 4000
Telefax: +52-81-8144 4010

Netherlands

GRUNDFOS Netherlands
Veluwezoom 35
1326 AE Almere
Postbus 22015
1302 CA ALMERE
Tel.: +31-88-478 6336
Telefax: +31-88-478 6332
E-mail: info_gnl@grundfos.com

New Zealand

GRUNDFOS Pumps NZ Ltd.
17 Beatrice Tinsley Crescent
North Harbour Industrial Estate
Auckland
Phone: +64-9-415 3240
Telefax: +64-9-415 3250

Norway

GRUNDFOS Pumper A/S
Strømsveien 344
Postboks 235, Leirdal
N-1011 Oslo
Tlf.: +47-22 90 47 00
Telefax: +47-22 32 21 50

Poland

GRUNDFOS Pompy Sp. z o.o.
ul. Klonowa 23
Baranowo k. Poznań
PL-62-081 Przemierowo
Tel: (+48-61) 650 13 00
Fax: (+48-61) 650 13 50

Portugal

Bombas GRUNDFOS Portugal, S.A.
Rua Calvet de Magalhães, 241
Apartado 1079
P-2770-153 Paço de Arcos
Tel.: +351-21-440 76 00
Telefax: +351-21-440 76 90

Romania

GRUNDFOS Pompe România SRL
Bd. Biruintei, nr 103
Pantelimon county Ilfov
Phone: +40 21 200 4100
Telefax: +40 21 200 4101
E-mail: romania@grundfos.ro

Russia

ООО Грундфос Россия
ул. Школьная, 39-41
Москва, RU-109544, Russia
Тел. (+7) 495 564-88-00 (495) 737-30-00
Факс (+7) 495 564 8811
E-mail grundfos.moscow@grundfos.com

Serbia

Grundfos Srbija d.o.o.
Omladinskih brigada 90b
11070 Novi Beograd
Phone: +381 11 2258 740
Telefax: +381 11 2281 769
www.rs.grundfos.com

Singapore

GRUNDFOS (Singapore) Pte. Ltd.
25 Jalan Tukang
Singapore 619264
Phone: +65-6681 9688
Telefax: +65-6681 9689

Slovakia

GRUNDFOS s.r.o.
Prievozská 4D
821 09 BRATISLAVA
Phona: +421 2 5020 1426
sk.grundfos.com

Slovenia

GRUNDFOS LJUBLJANA, d.o.o.
Leskovoška 9e, 1122 Ljubljana
Phone: +386 (0) 1 568 06 10
Telefax: +386 (0) 1 568 06 19
E-mail: tehnika-si@grundfos.com

South Africa

Grundfos (PTY) Ltd.
16 Lascelles Drive, Meadowbrook Estate
1609 Germiston, Johannesburg
Tel.: (+27) 10 248 6000
Fax: (+27) 10 248 6002
E-mail: lgradidge@grundfos.com

Spain

Bombas GRUNDFOS España S.A.
Camino de la Fuentecilla, s/n
E-28110 Algete (Madrid)
Tel.: +34-91-848 8800
Telefax: +34-91-628 0465

Sweden

GRUNDFOS AB
Box 333 (Lunnagårdsgatan 6)
431 24 Mölndal
Tel.: +46 31 332 23 000
Telefax: +46 31 331 94 60

Switzerland

GRUNDFOS Pumpen AG
Bruggacherstrasse 10
CH-8117 Fällanden/ZH
Tel.: +41-44-806 8111
Telefax: +41-44-806 8115

Taiwan

GRUNDFOS Pumps (Taiwan) Ltd.
7 Floor, 219 Min-Chuan Road
Taichung, Taiwan, R.O.C.
Phone: +886-4-2305 0868
Telefax: +886-4-2305 0878

Thailand

GRUNDFOS (Thailand) Ltd.
92 Chaloeem Phrakiat Rama 9 Road,
Dokmai, Pravej, Bangkok 10250
Phone: +66-2-725 8999
Telefax: +66-2-725 8998

Turkey

GRUNDFOS POMPA San. ve Tic. Ltd.
Sti.
Gebze Organize Sanayi Bölgesi
İhsan dede Caddesi,
2. yol 200. Sokak No. 204
41490 Gebze/ Kocaeli
Phone: +90 - 262-679 7979
Telefax: +90 - 262-679 7905
E-mail: satis@grundfos.com

Ukraine

Бізнес Центр Європа
Столичне шосе, 103
м. Київ, 03131, Україна
Телефон: (+38 044) 237 04 00
Факс.: (+38 044) 237 04 01
E-mail: ukraine@grundfos.com

United Arab Emirates

GRUNDFOS Gulf Distribution
P.O. Box 16768
Jebel Ali Free Zone
Dubai
Phone: +971 4 8815 166
Telefax: +971 4 8815 136

United Kingdom

GRUNDFOS Pumps Ltd.
Grovebury Road
Leighton Buzzard/Beds. LU7 4TL
Phone: +44-1525-850000
Telefax: +44-1525-850011

U.S.A.

GRUNDFOS Pumps Corporation
9300 Loiret Blvd.
Lenexa, Kansas 66219
Phone: +1-913-227-3400
Telefax: +1-913-227-3500

Uzbekistan

Grundfos Tashkent, Uzbekistan The Rep-
resentative Office of Grundfos Kazakhstan
in Uzbekistan
38a, Oybek street, Tashkent
Телефон: (+998) 71 150 3290 / 71 150
3291
Факс: (+998) 71 150 3292

Addresses Revised 15.01.2019

96076046 1218

ECM: 1213804

Trademarks displayed in this material, including but not limited to Grundfos, the Grundfos logo and "be think innovate" are registered trademarks owned by The Grundfos Group. All rights reserved. © 2019 Grundfos Holding A/S, all rights reserved.