

# Pompy SE, SL

9-30 kW

50 Hz



Wydanie: marzec 2019

be  
think  
innovate

**GRUNDFOS** 

<b>1. Wprowadzenie</b>	<b>3</b>
Obszary zastosowań	3
Wirnik tubowy S-tube®	3
Grundfos Blueflux®	4
Smartdesign	4
<b>2. Zakres pracy</b>	<b>5</b>
Zbiornicze charakterystyki pomp SE/SL i S	5
Zbiornicze charakterystyki pomp SE/SL	5
<b>3. Identyfikacja produktu</b>	<b>7</b>
Klucz oznaczeń typu	7
<b>4. Dobór produktu</b>	<b>8</b>
Zamawianie pompy	8
<b>5. Zestawienie produktów</b>	<b>9</b>
Pompa standardowa	9
Pompy z silnikami w wykonaniu przeciwwybuchowym	22
<b>6. Wykonania niestandardowe</b>	<b>29</b>
Lista wariantów	29
<b>7. Konstrukcja</b>	<b>31</b>
Rysunki przekrojowe silników	31
Elementy i specyfikacja materiałowa	43
<b>8. Opis produktu</b>	<b>46</b>
Cechy	46
Warunki pracy	48
Typoszereg silników	49
Pompy z silnikami w wykonaniu przeciwwybuchowym	49
Sterowniki poziomów	49
Schematy elektryczne	53
<b>9. Charakterystyki i dane techniczne</b>	<b>55</b>
Jak odczytywać charakterystyki	55
Warunki ważności charakterystyk	56
Testy parametrów pracy	56
Certyfikaty	56
Test przeprowadzony w obecności zamawiającego (witness test)	56
<b>10. Charakterystyki i dane techniczne</b>	<b>57</b>
Wirnik otwarty SuperVortex	57
Wirnik tubowy S-tube®	65
<b>11. Osprzęt</b>	<b>107</b>
Osprzęt montażowy	107
Osprzęt dodatkowy	108
<b>12. Wymiary</b>	<b>109</b>
Zalecenia dotyczące fundamentów pompy	109
Montaż	110
Montaż na podstawie pierścieniowej	115
Montaż pionowy suchy	117
Montaż poziomy suchy	120
<b>13. Grundfos Product Center - Katalog Techniczny Grundfos</b>	<b>122</b>

## 1. Wprowadzenie

Katalog zawiera informacje o wysokowydajnych pompach ściekowych Grundfos typu SE, SL 9-30 kW.



TM05 3010 4917 - TM05 7661 0818

Rys. 1 Pompa SE/SL

Pompy SE/SL 9-30 kW są wyposażone w wirniki SuperVortex lub tubowe S-tube®, które zostały zaprojektowane specjalnie do pompowania wody brudnej i ścieków w wielu różnych zastosowaniach w instalacjach komunalnych, prywatnych i przemysłowych.

Pompy SE wyposażone są w wewnętrzny zamknięty układ chłodzenia, który umożliwia ich stosowanie w instalacjach suchych. Pompy SL nie mają wewnętrznego układu chłodzenia i są przeznaczone do pracy tylko w instalacjach zatapialnych.

Pompy są wykonane z materiałów o wysokiej wytrzymałości i odporności na czynniki zewnętrzne: żeliwa i stali nierdzewnej. Te materiały zapewniają bezproblemową eksploatację pomp.

Pompy wyposażone są w silniki o mocy od 9 kW do 30 kW, klasie sprawności IE3 określonej w normach IEC. Są to, w zależności od wielkości, silniki 2-, 4- lub 6, biegunowe.

Przelot swobodny w pompach wynosi od 75 do 125 mm.

W ofercie dostępne są pompy do montażu:

- wolnostojącego na podstawie pierścieniowej w instalacjach zatapialnych
- na autozłączu w instalacjach zatapialnych z całkowicie zanurzonym silnikiem
- na autozłączu w instalacjach zatapialnych z medium tylko powyżej korpusu pompy
- pionowego w instalacjach suchych
- poziomego w instalacjach suchych.

## Obszary zastosowań

Pompy SE/SL przeznaczone są do stosowania w instalacjach:

- ujęć wody surowej
- oczyszczalni ścieków
- komunalnych przepompowni ścieków
- budynków użyteczności publicznej
- budynkach mieszkalnych
- zakładach przemysłowych
- garaży
- podziemnych parkingów samochodowych
- na terenach myjni samochodowych
- restauracji i hoteli.

Pompy można zamontować w instalacjach stałych i przenośnych. Zamontowany na pompie uchwyt do podnoszenia umożliwia łatwe przenoszenie na miejsce montażu i sam montaż.

## Wirnik tubowy S-tube®



The S-tube® jest jedynym dostępnym na rynku techniki ściekowej wirnikiem, który nie wymaga kompromisów, jeśli chodzi o sprawność i wolny przelot.

Istotą konstrukcji wirnika S-tube® jest prostota - wykluczając zawodzące z czasem systemy cięcia lub przemieszczania, osiągnięto wysoką i stałą w całym okresie eksploatacji sprawność. Wirnik S-tube® jest wirnikiem kanałowym o kształcie wzorowanym na tubie, umieszczonym w specjalnie wyprofilowanej, dopasowanej komorze pompy, eliminując występowanie nierówności i martwych stref.

Dzięki unikalnemu sposobowi wyważenia wirnika, zminimalizowane są drgania pompy, co zmniejsza obciążenie uszczelnienia, wału i łożysk.

Wirnik S-tube® jest bezkompromisowym rozwiązaniem, zapewniającym jednorodny wolny przelot kuli przez pompę, tworzy łagodne połączenie z rurociągiem tłocznym podłączonym do pompy. To rozwiązanie zapewnia optymalną sprawność hydrauliczną bez pogarszania warunków przepływu ciał stałych przez pompę. Prosta konstrukcja oznacza niższe koszty całego cyklu życia (LCC), ponieważ zużycie ścierne jest zredukowane, a liczba przypadków zatkania wirnika jest obniżona.

## Grundfos Blueflux®



**Grundfos Blueflux®** gwarantuje najwyższą sprawność silnika. Każdy aspekt technologii silników Grundfos Blueflux® został opracowany w poszukiwaniu odpowiedzi na rzeczywiste potrzeby instalacji, w których działają systemy lub rozwiązania pompowe - zawsze z naciskiem na niezawodność i sprawność.

System pompowy lub rozwiązanie z silnikiem Grundfos **Blueflux®** ma sprawność całkowitą znacząco wyższą od sprawności innych porównywalnych rozwiązań i znacznie obniża koszty całego cyklu życia (LCC). Połączenie technologii napędu z zaawansowaną konstrukcją pompy i regulacją prędkości zapewnia doskonale sterowanie, obniża koszty codziennej eksploatacji i zmniejsza obciążenie środowiska naturalnego.

Grundfos **Blueflux®** znakomicie ilustruje wiedzę, umiejętności i innowacyjność, jakie Grundfos angażuje w rozwój technologii silników. Firma Grundfos uczestniczyła w procesie opracowywania i uchwalania Dyrektywy EuP, określającej wymagania ekoprojektu dla silników elektrycznych w Unii Europejskiej.

Jako technologiczny lider w dziedzinie wysokosprawnych silników firma Grundfos została poproszona o pomoc w zakresie technicznych aspektów nowej dyrektywy. Firma Grundfos zawsze potrafiła kształtować polityczną świadomość ogromnego potencjału oszczędności, udostępnianego przez silniki z regulacją prędkości. Na ostatnim etapie legislacji poprzez wpływ na decydentów doprowadziła ona do objęcia napędów z przetwornicami częstotliwości nową dyrektywą. W konsekwencji roczne zużycie energii elektrycznej w Europie zostanie obniżone o 5 % do roku 2020 - będzie to redukcja prawie 10 razy większa od planowanej pierwotnie przed interwencją firmy Grundfos.

Znak Grundfos **Blueflux®** oznacza gwarancję, że technologia oznaczonego nim silnika daleko wyprzedza standardy aktualnie obowiązujące na rynku i spełnia z nadwyżką wymagania właściwych dyrektyw w sprawie efektywności energetycznej silników.

Silniki pomp SE, SL (9-30 kW) są kompatybilne z normą IEC i odpowiadają klasie sprawności IE3.

## Smartdesign



smartdesign

Przez **Smartdesign** rozumiemy funkcjonalną konstrukcję naszych produktów połączoną z eleganckim wyglądem i inteligentnymi funkcjami, stworzoną z myślą o potrzebach klienta.

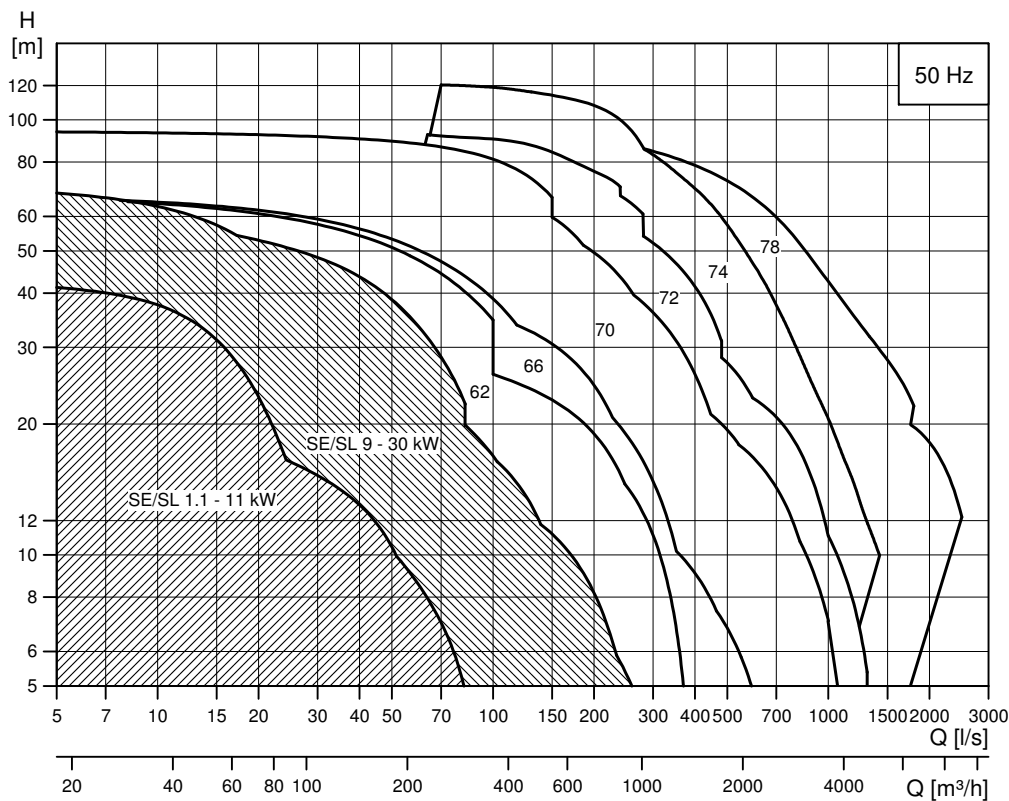
**Smartdesign** to nie tylko atrakcyjny wygląd; konstrukcja musi być przyjazna dla użytkownika i ułatwiać montaż, obsługę i konserwację.

Cechy **smartdesign** w naszych pompach SE/SL:

- Wirnik tubowy **S-tube®**
- kartridżowe uszczelnienie wału z podwójnym uszczelnieniem mechanicznym niezawodnie oddzielającym pompowaną ciecz od silnika,
- system uszczelniający Grundfos SmartSeal zapewnia całkowicie szczelne połączenie,
- wodoszczelny wpust kabla z odpornej na korozję stali nierdzewnej,
- czujnik wilgoci do ciągłego monitorowania obudowy silnika i automatycznego odłączenia zasilania w razie przeniknięcia wilgoci do silnika,
- samoczyszczący się wirnik **S-tube®** redukujący ryzyko zatykania i blokowania i zapewniający wysoką sprawność pompowania lub wirnik SuperVortex zapewniający zwiększoną efektywność pompowania i redukujący czas przestojów,
- system SmartTrim umożliwia łatwą regulację fabrycznie nastawionej szczeliny czołowej, zapewniając maksymalną sprawność pompy,
- klasa izolacji silnika H (180 °C), stopień ochrony IP68 i trzy czujniki termiczne w uzwojeniach stojana,
- silniki w wykonaniu przeciwybuchowym dla aplikacji związanych z wysokim ryzykiem wybuchu.

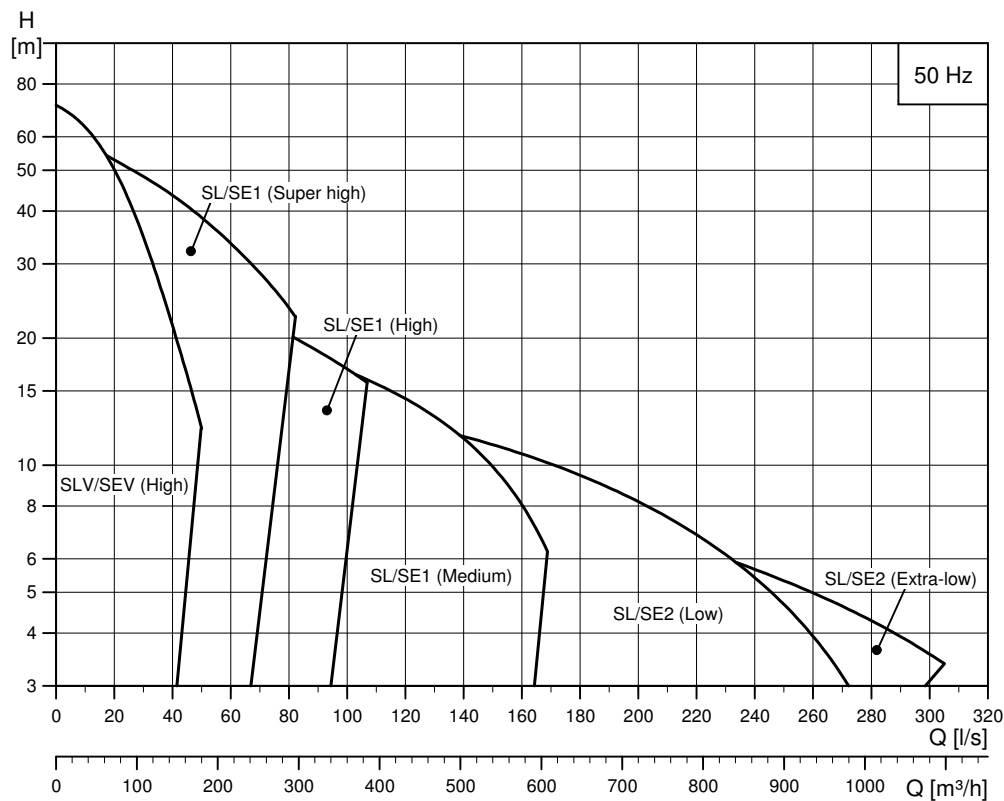
## 2. Zakres pracy

### Zbiorcze charakterystyki pomp SE/SL i S



TM05 3391 4217

### Zbiorcze charakterystyki pomp SE/SL



TM05 5020 3817

## Lista charakterystyk pomp

### Wirnik otwarty SuperVortex

Typ pompy	Zakres ciśnienia	Charakterystyka pompy na stronie
SEV/SLV.80.80.130.2.52H	Wysokie	57
SEV/SLV.80.80.150.2.52H		58
SEV/SLV.80.80.170.2.52H		59
SEV/SLV.80.80.185.2.52H		60
SEV/SLV.80.80.200.2.52H		61
SEV/SLV.80.80.220.2.52H		62
SEV/SLV.80.80.240.2.52H		63
SEV/SLV.80.80.265.2.52H		64

### Wirnik tubowy S-tube®

Typ pompy	Zakres ciśnienia	Charakterystyka pompy na stronie
SL/SE1.75.100.130.2.52S	Bardzo wysokie	65
SL/SE1.75.100.150.2.52S		66
SL/SE1.75.100.170.2.52S		67
SL/SE1.75.100.185.2.52S		68
SL/SE1.80.100.200.2.52S		69
SL/SE1.80.100.220.2.52S		70
SL/SE1.80.100.240.2.52S		71
SL/SE1.80.100.265.2.52S		72
SL/SE1.85.100.100.4.52H	Wysokie	73
SL/SE1.85.100.110.4.52H		74
SL/SE1.85.100.130.4.52H		75
SL/SE1.85.100.150.4.52H		76
SL/SE1.95.100.170.4.52H		77
SL/SE1.95.100.185.4.52H		78
SL/SE1.95.100.200.4.52H		79
SL/SE1.95.100.220.4.52H		80
SL/SE1.85.150.100.4.52H		81
SL/SE1.85.150.110.4.52H		82
SL/SE1.85.150.130.4.52H		83
SL/SE1.85.150.150.4.52H		84
SL/SE1.95.150.170.4.52H		85
SL/SE1.95.150.185.4.52H		86
SL/SE1.95.150.200.4.52H		87
SL/SE1.95.150.220.4.52H		88
SL/SE1.110.200.100.4.52M	Średnie	89
SL/SE1.110.200.110.4.52M		90
SL/SE1.110.200.130.4.52M		91
SL/SE1.110.200.150.4.52M		92
SL/SE1.110.200.170.4.52M		93
SL/SE1.110.200.185.4.52M		94
SL/SE1.110.200.200.4.52M		95
SL/SE1.110.200.220.4.52M		96
SL/SE2.110.250.130.4.52L	Niskie	97
SL/SE2.110.250.150.4.52L		98
SL/SE2.110.250.170.4.52L		99
SL/SE2.110.250.185.4.52L		100
SL/SE2.110.250.200.4.52L		101
SL/SE2.110.250.220.4.52L		102
SL/SE2.125.300.110.6.52E	Bardzo niskie	103
SL/SE2.125.300.130.6.52E		104
SL/SE2.125.300.160.6.52E		105
SL/SE2.125.300.180.6.52E		106

### 3. Identyfikacja produktu

#### Tabliczka znamionowa

1	CE0344 FM14ATEX0002X
2	II2G Ex h db IIB T4, T3 Gb
3	Ta = -20°C to +40°C
4	Type: SE.1.95.150.185.4.
5	52H.C.EX.51D
6	Model: 981748530000001
7	P.c. 1140 IP68 20 m
8	Hmax: 26 m Qmax: 281 m³/h
9	Motor: 3 ~ Tmax.: 40 °C
10	P1: 21 kW P2: 18.5 kW
11	n: 1479 min⁻¹ Cosφ : 0.79
12	380-415 V Δ 41-37 A
13	660-690 V Y 24-23 A
14	50 Hz Insul.class: H
15	Weight: 353 kg
16	Made in Tatabánya, Hungary
17	CE GRUNDFOS
18	DK-8850 Bjerringbro, Denmark
19	98448740
20	IP68
21	20 m
22	40 °C
23	18.5 kW
24	0.79
25	H
26	353 kg
27	353 kg

TM05 2533 0616

Rys. 2 Tabliczka znamionowa pompy

Poz.	Opis
1	Aprobata
2	EU symbol ex
3	Nr certyfikatu ochrony przeciwwybuchowej
4	Opis Ex
5	Temperatura otoczenia
6	Oznaczenie typu pompy
7	Oznaczenie typu pompy (wiersz 2)
8	Numer modelu
9	Kod daty produkcji - rok i tydzień
10	Stopień ochrony
11	Maksymalna głębokość montażu
12	Maks. wysokość podnoszenia
13	Wydajność maksymalna
14	Liczba faz
15	Maksymalna temperatura cieczy
16	Znamionowa moc wejściowa P1
17	Znamionowa moc wyjściowa P2
18	Prędkość znamionowa
19	Cos φ, 1/1-obciążenie
20	Napięcie znamionowe I
21	Prąd znamionowy I
22	Napięcie znamionowe II
23	Prąd znamionowy II
24	Częstotliwość
25	Klasa izolacji
26	Aprobata
27	Masa

#### Klucz oznaczeń typu

Przykład: **SL1.110.200.245.4.52M.S.EX.6.1G**

Kod	Objaśnienie	Opis
SE	Pompa do ścieków z płaszczem chłodzącym	Typ pompy
SL	Pompa do ścieków bez płaszczu chłodzącego	
1	Jednokanałowy wirnik tubowy S-tube®	Typ wirnika
2	Dwukanałowy wirnik tubowy S-tube®	
V	Wirnik o przepływie swobodnym (SuperVortex)	
110	Maksymalna wielkość cząstek stałych	Swobodny przelot przez pompę [mm]
200	Średnica nominalna króćca tłocznego	Króciec tłoczny pompy [mm]
245	24,5 kW: P2 / 10	Moc [kW]
[ ]	Pompa standardowa lub pompa standardowa Ex	
A	Pompa w wersji 1 z przetwornikami lub pompa Ex w wersji 1 z przetwornikami	Wersja z czujnikami
B	Pompa w wersji 2 z przetwornikami lub pompa Ex w wersji 2 z przetwornikami	
2	Silnik 2-biegunowy	Liczba biegunów
4	Silnik 4-biegunowy	
6	Silnik 6-biegunowy	
52	Wielkość korpusu pompy	Wielkość mechaniczna
S	Super wysokie ciśnienie	Zakres ciśnienia
H	Wysokie ciśnienie	
M	Średnie ciśnienie	
L	Niskie ciśnienie	
E	Bardzo niskie ciśnienie	
S	Pompa do ścieków bez płaszczu chłodzącego do pionowej instalacji zanurzeniowej	Wersja montażowa
C	Pompa do ścieków z płaszczem chłodzącym do pionowej instalacji zanurzeniowej	
D	Pompa do ścieków z płaszczem chłodzącym do montażu pionowego na sucho	
H	Pompa do ścieków z płaszczem chłodzącym do montażu poziomego na sucho	
[ ]	Żeliwny korpus pompy; wirnik żeliwny; korpus silnika żeliwny	Kod wykonania materiałowego pompy, wirnika i obudowy silnika
Q	Żeliwny korpus pompy; wirnik z 1.4408; korpus silnika żeliwny	
N	Pompa bez certyfikatu ATEX	Wykonanie pompy
Ex	Pompa z certyfikatem ATEX	
5	50 Hz	Częstotliwość [Hz]
6	60 Hz	
50 Hz:		
1D	Standard: 380-415D, 660-690Y	Napięcie
1E	220-240D, 380-415Y	
1N	500-550D	
60 Hz:		
1F	220-230D, 380-400Y	
1G*	Standard: 380-480D, 660-690Y	
1M	575-600D	
11**	Standard: 460D	
15**	380D, 660Y	
[ ]	Łączniki termiczne	Zabezpieczenie termiczne
PTC	Termistor	
Z	Niestandardowe wykonanie produktu	Wykonania niestandardowe

\* Wyłącznie dla silników 2- i 4-biegunowych.

\*\* Wyłącznie dla silników 6-biegunowych.

## 4. Dobór produktu

### Zamawianie pompy

Przy zamawianiu pomp SE/SL o mocy 9-30 kW, należy uwzględnić:

- Typ pompy
- Warianty wykonania (opcja)
- Osprzęt
- Sterownik.

### Typ pompy

W celu prawidłowego zidentyfikowania pompy o wymaganych parametrach, należy skorzystać z rozdziału: *Zestawienie produktów* na stronach 9, *Identyfikacja produktu* i 7. Poniższa lista jest szczegółowym opisem następującej pompy:

Typ pompy	Nr katalogowy
SL1.80.100.265.2.52S.S.N.51D	98145049

- Pompa, zgodnie z oznaczeniem podanym w kluczu
- 10 m kabla
- Powłoka lakiernicza: czarna, NCS 9000/N, grubość 150 µm
- trzy łączniki termiczne (Klixon), po jednym na każdą fazę, trzy czujniki temperatury (PTC)
- jeden czujnik wilgoci pod górną osłoną silnika, (dwa czujniki wilgoci pod górną osłoną silnika w wersjach przeciwwybuchowych Ex),
- badana zgodnie z ISO 9906:2012 klasa 3B.

Patrz link *Charakterystyki i dane techniczne* na stronie 57 w celu doboru pompy standardowej.

**Uwaga:** Szczegółowe dane na temat pompy można uzyskać w Technicznym Katalogu Grundfos na stronie [www.grundfos.pl](http://www.grundfos.pl), podając numer 98145049.

### Specjalne warianty wykonania

Istnieje możliwość dostosowania pomp SE/SL do potrzeb klienta. Dostępne są różne opcje wykonania pomp takich jak: wykonania przeciwwybuchowe pompy, różna długość kabla a także specjalne wykonania materiałowe.

Lista z różnymi wersjami wykonania przedstawiona jest w rozdziale: *Lista wariantów* na stronie 29.

W przypadku wymogów lub wzorów nie ujętych w wykazie, należy skontaktować się z przedstawicielem firmy Grundfos.

### Osprzęt

W zależności od sposobu montażu pompy (rodzaju instalacji) konieczne może być zamówienie dodatkowego osprzętu. W celu doboru odpowiedniego osprzętu patrz rozdział: *Osprzęt*, strona 107.

**Uwaga:** Zamówiony osprzęt nie jest montowany fabrycznie.

### Sterownik

Dostępne są następujące sterowniki:

- LC, LCD 107 z dzwonami hydrostatycznymi
- LC, LCD 108 z pływakowymi łącznikami poziomu
- LC, LCD 110 z elektrodami poziomu
- Szafy sterownicze DC Grundfos
- CUE/VFD to przetwornica częstotliwości Grundfos lub inna przetwornica częstotliwości do pracy z regulacją prędkości obrotowej.



Rys. 3 Szafy sterownicze DC Grundfos

Szafy sterownicze typu DC Grundfos to system sterujący przeznaczony do instalacji w budynkach użyteczności publicznej lub w przepompowniach sieciowych z pompami w liczbie od 1 do 6.

Standardowo system jest dostarczany z oprogramowaniem zoptymalizowanym pod kątem danego zastosowania i może zostać optymalnie skonfigurowany, aby spełniać konkretne potrzeby w zakresie pompowania.

Dodatkowe informacje na temat szaf DC Grundfos, patrz strona 49.

TM06 6811 2316

## 5. Zestawienie produktów

### Pompa standardowa

#### Pompy SE do instalacji suchych lub zatapialnych

Typ pompy	Numer katalogowy	Dł. kabla [m]	Zakres ciśn.	L. bieg.	Swobodny przelot [mm]	Osprzęt			
						Podstawa do montażu poziomego*	Należy zamawiać oddzielnie		
							Podstawa do montażu pionowego	System autozłącza	Podstawa pierścieniowa
SE1.75.100.130.2.52S.C.N.51D	98179798	10	S	2	75	-	96308237	96090994	96102255
SE1.75.100.130.2.52S.H.N.51D	98179799	10	S	2	75	98113361	-	-	-
SE1.75.100.150.2.52S.C.N.51D	98174801	10	S	2	75	-	96308237	96090994	96102255
SE1.75.100.150.2.52S.H.N.51D	98174802	10	S	2	75	98113361	-	-	-
SE1.75.100.170.2.52S.C.N.51D	98179795	10	S	2	75	-	96308237	96090994	96102255
SE1.75.100.170.2.52S.H.N.51D	98179796	10	S	2	75	98113361	-	-	-
SE1.75.100.185.2.52S.C.N.51D	98174788	10	S	2	75	-	96308237	96090994	96102255
SE1.80.100.185.2.52S.H.N.51D	98174789	10	S	2	75	98113361	-	-	-
SE1.80.100.200.2.52S.C.N.51D	98179792	10	S	2	80	-	96308237	96090994	96102255
SE1.80.100.200.2.52S.H.N.51D	98179793	10	S	2	80	98113361	-	-	-
SE1.80.100.220.2.52S.C.N.51D	98171785	10	S	2	80	-	96308237	96090994	96102255
SE1.80.100.220.2.52S.H.N.51D	98171786	10	S	2	80	98113361	-	-	-
SE1.80.100.240.2.52S.C.N.51D	98179779	10	S	2	80	-	96308237	96090994	96102255
SE1.80.100.240.2.52S.H.N.51D	98179780	10	S	2	80	98113361	-	-	-
SE1.80.100.265.2.52S.C.N.51D	97145062	10	S	2	80	-	96308237	96090994	96102255
SE1.80.100.265.2.52S.H.N.51D	97145063	10	S	2	80	98113361	-	-	-
SE1.85.100.100.4.52H.C.N.51D	99110073	10	H	4	85	-	96308238	96090994	96102314
SE1.85.100.100.4.52H.H.N.51D	99110081	10	H	4	85	98113365	-	-	-
SE1.85.100.110.4.52H.C.N.51D	99110074	10	H	4	85	-	96308238	96090994	96102314
SE1.85.100.110.4.52H.H.N.51D	99110082	10	H	4	85	98113365	-	-	-
SE1.85.100.130.4.52H.C.N.51D	99110075	10	H	4	85	-	96308238	96090994	96102314
SE1.85.100.130.4.52H.H.N.51D	99110083	10	H	4	85	98113365	-	-	-
SE1.85.100.150.4.52H.C.N.51D	99110076	10	H	4	85	-	96308238	96090994	96102314
SE1.85.100.150.4.52H.H.N.51D	99110084	10	H	4	85	98113365	-	-	-
SE1.95.100.170.4.52H.C.N.51D	99110077	10	H	4	95	-	96308238	96090994	96102314
SE1.95.100.170.4.52H.H.N.51D	99110085	10	H	4	95	98113365	-	-	-
SE1.95.100.185.4.52H.C.N.51D	99110078	10	H	4	95	-	96308238	96090994	96102314
SE1.95.100.185.4.52H.H.N.51D	99110087	10	H	4	95	98113365	-	-	-
SE1.95.100.200.4.52H.C.N.51D	99110079	10	H	4	95	-	96308238	96090994	96102314
SE1.95.100.200.4.52H.H.N.51D	99110088	10	H	4	95	98113365	-	-	-
SE1.95.100.220.4.52H.C.N.51D	99110080	10	H	4	95	-	96308238	96090994	96102314
SE1.95.100.220.4.52H.H.N.51D	99110089	10	H	4	95	98113365	-	-	-
SE1.85.150.100.4.52H.C.N.51D	98179810	10	H	4	85	-	96308238	97695489	96102256
SE1.85.150.100.4.52H.H.N.51D	97179811	10	H	4	85	98113365	-	-	-
SE1.85.150.110.4.52H.C.N.51D	98174807	10	H	4	85	-	96308238	97695489	96102256
SE1.85.150.110.4.52H.H.N.51D	98174808	10	H	4	85	98113365	-	-	-
SE1.85.150.130.4.52H.C.N.51D	98179807	10	H	4	85	-	96308238	97695489	96102256
SE1.85.150.130.4.52H.H.N.51D	98179808	10	H	4	85	98113365	-	-	-
SE1.85.150.150.4.52H.C.N.51D	98174805	10	H	4	85	-	96308238	97695489	96102256
SE1.85.150.150.4.52H.H.N.51D	98174806	10	H	4	85	98113365	-	-	-
SE1.95.150.170.4.52H.C.N.51D	98179804	10	H	4	95	-	96308238	97695489	96102256
SE1.95.150.170.4.52H.H.N.51D	98179805	10	H	4	95	98113365	-	-	-
SE1.95.150.185.4.52H.C.N.51D	98174803	10	H	4	95	-	96308238	97695489	96102256
SE1.95.150.185.4.52H.H.N.51D	98174804	10	H	4	95	98113365	-	-	-
SE1.95.150.200.4.52H.C.N.51D	98179801	10	H	4	95	-	96308238	97695489	96102256
SE1.95.150.200.4.52H.H.N.51D	98179802	10	H	4	95	98113365	-	-	-
SE1.95.150.220.4.52H.C.N.51D	98144980	10	H	4	95	-	96308238	97695489	96102256
SE1.95.150.220.4.52H.H.N.51D	98145014	10	H	4	95	98113365	-	-	-
SE1.110.200.100.4.52M.C.N.51D	98179822	10	M	4	110	-	96094523	96641489	96789480
SE1.110.200.100.4.52M.H.N.51D	98179823	10	M	4	110	98113366	-	-	-
SE1.110.200.110.4.52M.C.N.51D	98174814	10	M	4	110	-	96094523	96641489	96789480
SE1.110.200.110.4.52M.H.N.51D	98174815	10	M	4	110	98113366	-	-	-
SE1.110.200.130.4.52M.C.N.51D	98179819	10	M	4	110	-	96094523	96641489	96789480
SE1.110.200.130.4.52M.H.N.51D	98179820	10	M	4	110	98113366	-	-	-
SE1.110.200.150.4.52M.C.N.51D	98174812	10	M	4	110	-	96094523	96641489	96789480
SE1.110.200.150.4.52M.H.N.51D	98174813	10	M	4	110	98113366	-	-	-
SE1.110.200.170.4.52M.C.N.51D	98179816	10	M	4	110	-	96094523	96641489	96789480

\* Podstawa do montażu poziomego dostarczana wraz z pompą pod tym samym numerem katalogowym. (Nie należy zamawiać oddzielnie).

Typ pompy	Numer katalogowy	Dł. kabla [m]	Zakres ciśn.	L. bieg.	Swobodny przelot [mm]	Osprzęt			
						Podstawa do montażu poziomego*	Należy zamawiać oddzielnie		
							Podstawa do montażu pionowego	System autozłącza	Podstawa pierścieniowa
SE1.110.200.170.4.52M.H.N.51D	98179817	10	M	4	110	98113366	-	-	-
SE1.110.200.185.4.52M.C.N.51D	98174809	10	M	4	110	-	96094523	96641489	96789480
SE1.110.200.185.4.52M.H.N.51D	98174810	10	M	4	110	98113366	-	-	-
SE1.110.200.200.4.52M.C.N.51D	98179813	10	M	4	110	-	96094523	96641489	96789480
SE1.110.200.200.4.52M.H.N.51D	98179814	10	M	4	110	98113366	-	-	-
SE1.110.200.220.4.52M.C.N.51D	98145015	10	M	4	110	-	96094523	96641489	96789480
SE1.110.200.220.4.52M.H.N.51D	98145022	10	M	4	110	98113366	-	-	-
SE2.110.250.130.4.52L.C.N.51D	98808440	10	L	4	110	-	-	96782483	-
SE2.110.250.130.4.52L.D.N.51D	98808441	10	L	4	110	-	96308240	-	-
SE2.110.250.130.4.52L.H.N.51D	98808442	10	L	4	110	98113367	-	-	-
SE2.110.250.150.4.52L.C.N.51D	98808436	10	L	4	110	-	-	96782483	-
SE2.110.250.150.4.52L.D.N.51D	98808437	10	L	4	110	-	96308240	-	-
SE2.110.250.150.4.52L.H.N.51D	98808438	10	L	4	110	98113367	-	-	-
SE2.110.250.170.4.52L.C.N.51D	98808432	10	L	4	110	-	-	96782483	-
SE2.110.250.170.4.52L.D.N.51D	98808433	10	L	4	110	-	96308240	-	-
SE2.110.250.170.4.52L.H.N.51D	98808434	10	L	4	110	98113367	-	-	-
SE2.110.250.185.4.52L.C.N.51D	98792604	10	L	4	110	-	-	96782483	-
SE2.110.250.185.4.52L.D.N.51D	98792605	10	L	4	110	-	96308240	-	-
SE2.110.250.185.4.52L.H.N.51D	98792606	10	L	4	110	98113367	-	-	-
SE2.110.250.200.4.52L.C.N.51D	98792600	10	L	4	110	-	-	96782483	-
SE2.110.250.200.4.52L.D.N.51D	98792601	10	L	4	110	-	96308240	-	-
SE2.110.250.200.4.52L.H.N.51D	98792602	10	L	4	110	98113367	-	-	-
SE2.110.250.220.4.52L.C.N.51D	98792596	10	L	4	110	-	-	96782483	-
SE2.110.250.220.4.52L.D.N.51D	98792597	10	L	4	110	-	96308240	-	-
SE2.110.250.220.4.52L.H.N.51D	98792598	10	L	4	110	98113367	-	-	-
SE2.125.300.110.6.52E.C.N.51D	99354608	10	E	6	125	-	-	96782484	-
SE2.125.300.110.6.52E.D.N.51D	99354609	10	E	6	125	-	96308241	-	-
SE2.125.300.110.6.52E.H.N.51D	99354610	10	E	6	125	98113369	-	-	-
SE2.125.300.130.6.52E.C.N.51D	99354749	10	E	6	125	-	-	96782484	-
SE2.125.300.130.6.52E.D.N.51D	99354751	10	E	6	125	-	96308241	-	-
SE2.125.300.130.6.52E.H.N.51D	99354752	10	E	6	125	98113369	-	-	-
SE2.125.300.160.6.52E.C.N.51D	99354762	10	E	6	125	-	-	96782484	-
SE2.125.300.160.6.52E.D.N.51D	99354763	10	E	6	125	-	96308241	-	-
SE2.125.300.160.6.52E.H.N.51D	99354764	10	E	6	125	98113369	-	-	-
SE2.125.300.180.6.52E.C.N.51D	99354773	10	E	6	125	-	-	96782484	-
SE2.125.300.180.6.52E.D.N.51D	99354775	10	E	6	125	-	96308241	-	-
SE2.125.300.180.6.52E.H.N.51D	99354776	10	E	6	125	98113369	-	-	-

\* Podstawa do montażu poziomego dostarczana wraz z pompą pod tym samym numerem katalogowym. (Nie należy zamawiać oddzielnie).

## Pompy SE z wirnikiem ze stali nierdzewnej do instalacji suchych lub zatapiających.

Typ pompy	Numer katalogowy	Dł. kabla [m]	Zakres ciśn.	L. bieg.	Swobodny przelot [mm]	Osprzęt			
						Podstawa do montażu poziomego*	Należy zamawiać oddzielnie		
							Podstawa do montażu pionowego	System autozłącza	Podstawa pierścieniowa
SE1.75.100.130.2.52S.C.Q.N.51D	99411779	10	S	2	75	-	96308237	96090994	96102255
SE1.75.100.130.2.52S.H.Q.N.51D	99411780	10	S	2	75	98113361	-	-	-
SE1.75.100.150.2.52S.C.Q.N.51D	99411770	10	S	2	75	-	96308237	96090994	96102255
SE1.75.100.150.2.52S.H.Q.N.51D	99411771	10	S	2	75	98113361	-	-	-
SE1.75.100.170.2.52S.C.Q.N.51D	99411762	10	S	2	75	-	96308237	96090994	96102255
SE1.75.100.170.2.52S.H.Q.N.51D	99411763	10	S	2	75	98113361	-	-	-
SE1.75.100.185.2.52S.C.Q.N.51D	99411753	10	S	2	75	-	96308237	96090994	96102255
SE1.75.100.185.2.52S.H.Q.N.51D	99411754	10	S	2	75	98113361	-	-	-
SE1.80.100.200.2.52S.C.Q.N.51D	99411724	10	S	2	80	-	96308237	96090994	96102255
SE1.80.100.200.2.52S.H.Q.N.51D	99411725	10	S	2	80	98113361	-	-	-
SE1.80.100.220.2.52S.C.Q.N.51D	99411715	10	S	2	80	-	96308237	96090994	96102255
SE1.80.100.220.2.52S.H.Q.N.51D	99411716	10	S	2	80	98113361	-	-	-
SE1.80.100.240.2.52S.C.Q.N.51D	99411697	10	S	2	80	-	96308237	96090994	96102255
SE1.80.100.240.2.52S.H.Q.N.51D	99411698	10	S	2	80	98113361	-	-	-
SE1.80.100.265.2.52S.C.Q.N.51D	99411475	10	S	2	80	-	96308237	96090994	96102255
SE1.80.100.265.2.52S.H.Q.N.51D	99411477	10	S	2	80	98113361	-	-	-
SE1.85.100.100.4.52H.C.Q.N.51D	99411949	10	H	4	85	-	96308238	96090994	96102314
SE1.85.100.100.4.52H.H.Q.N.51D	99411950	10	H	4	85	98113365	-	-	-

\* Podstawa do montażu poziomego dostarczana wraz z pompą pod tym samym numerem katalogowym. (Nie należy zamawiać oddzielnie).

Typ pompy	Numer katalogowy	Dł. kabla [m]	Zakres ciśn.	L. bieg.	Swobodny przelot [mm]	Osprzęt			
						Podstawa do montażu poziomego*	Należy zamawiać oddzielnie		
							Podstawa do montażu pionowego	System autozłącza	Podstawa pierścieniowa
SE1.85.100.110.4.52H.C.Q.N.51D	99411931	10	H	4	85	-	96308238	96090994	96102314
SE1.85.100.110.4.52H.H.Q.N.51D	99411932	10	H	4	85	98113365	-	-	-
SE1.85.100.130.4.52H.C.Q.N.51D	99411913	10	H	4	85	-	96308238	96090994	96102314
SE1.85.100.130.4.52H.H.Q.N.51D	99411914	10	H	4	85	98113365	-	-	-
SE1.85.100.150.4.52H.C.Q.N.51D	99411896	10	H	4	85	-	96308238	96090994	96102314
SE1.85.100.150.4.52H.H.Q.N.51D	99411897	10	H	4	85	98113365	-	-	-
SE1.95.100.170.4.52H.C.Q.N.51D	99411879	10	H	4	95	-	96308238	96090994	96102314
SE1.95.100.170.4.52H.H.Q.N.51D	99411880	10	H	4	95	98113365	-	-	-
SE1.95.100.185.4.52H.C.Q.N.51D	99411841	10	H	4	95	-	96308238	96090994	96102314
SE1.95.100.185.4.52H.H.Q.N.51D	99411842	10	H	4	95	98113365	-	-	-
SE1.95.100.200.4.52H.C.Q.N.51D	99411824	10	H	4	95	-	96308238	96090994	96102314
SE1.95.100.200.4.52H.H.Q.N.51D	99411825	10	H	4	95	98113365	-	-	-
SE1.95.100.220.4.52H.C.Q.N.51D	99411796	10	H	4	95	-	96308238	96090994	96102314
SE1.95.100.220.4.52H.H.Q.N.51D	99411797	10	H	4	95	98113365	-	-	-
SE1.85.150.100.4.52H.C.Q.N.51D	99411940	10	H	4	85	-	96308238	97695489	96102256
SE1.85.150.100.4.52H.H.Q.N.51D	99411941	10	H	4	85	98113365	-	-	-
SE1.85.150.110.4.52H.C.Q.N.51D	99411922	10	H	4	85	-	96308238	97695489	96102256
SE1.85.150.110.4.52H.H.Q.N.51D	99411923	10	H	4	85	98113365	-	-	-
SE1.85.150.130.4.52H.C.Q.N.51D	99411905	10	H	4	85	-	96308238	97695489	96102256
SE1.85.150.130.4.52H.H.Q.N.51D	99411906	10	H	4	85	98113365	-	-	-
SE1.85.150.150.4.52H.C.Q.N.51D	99411887	10	H	4	85	-	96308238	97695489	96102256
SE1.85.150.150.4.52H.H.Q.N.51D	99411888	10	H	4	85	98113365	-	-	-
SE1.95.150.170.4.52H.C.Q.N.51D	99411870	10	H	4	95	-	96308238	97695489	96102256
SE1.95.150.170.4.52H.H.Q.N.51D	99411871	10	H	4	95	98113365	-	-	-
SE1.95.150.185.4.52H.C.Q.N.51D	99411832	10	H	4	95	-	96308238	97695489	96102256
SE1.95.150.185.4.52H.H.Q.N.51D	99411833	10	H	4	95	98113365	-	-	-
SE1.95.150.200.4.52H.C.Q.N.51D	99411815	10	H	4	95	-	96308238	97695489	96102256
SE1.95.150.200.4.52H.H.Q.N.51D	99411816	10	H	4	95	98113365	-	-	-
SE1.95.150.220.4.52H.C.Q.N.51D	99411787	10	H	4	95	-	96308238	97695489	96102256
SE1.95.150.220.4.52H.H.Q.N.51D	99411788	10	H	4	95	98113365	-	-	-
SE1.110.200.100.4.52M.C.Q.N.51D	99412017	10	M	4	110	-	96094523	96641489	96789480
SE1.110.200.100.4.52M.H.Q.N.51D	99412018	10	M	4	110	98113366	-	-	-
SE1.110.200.110.4.52M.C.Q.N.51D	99412008	10	M	4	110	-	96094523	96641489	96789480
SE1.110.200.110.4.52M.H.Q.N.51D	99412009	10	M	4	110	98113366	-	-	-
SE1.110.200.130.4.52M.C.Q.N.51D	99412000	10	M	4	110	-	96094523	96641489	96789480
SE1.110.200.130.4.52M.H.Q.N.51D	99412001	10	M	4	110	98113366	-	-	-
SE1.110.200.150.4.52M.C.Q.N.51D	99411991	10	M	4	110	-	96094523	96641489	96789480
SE1.110.200.150.4.52M.H.Q.N.51D	99411992	10	M	4	110	98113366	-	-	-
SE1.110.200.170.4.52M.C.Q.N.51D	99411983	10	M	4	110	-	96094523	96641489	96789480
SE1.110.200.170.4.52M.H.Q.N.51D	99411984	10	M	4	110	98113366	-	-	-
SE1.110.200.185.4.52M.C.Q.N.51D	99411974	10	M	4	110	-	96094523	96641489	96789480
SE1.110.200.185.4.52M.H.Q.N.51D	99411975	10	M	4	110	98113366	-	-	-
SE1.110.200.200.4.52M.C.Q.N.51D	99411966	10	M	4	110	-	96094523	96641489	96789480
SE1.110.200.200.4.52M.H.Q.N.51D	99411967	10	M	4	110	98113366	-	-	-
SE1.110.200.220.4.52M.C.Q.N.51D	99411957	10	M	4	110	-	96094523	96641489	96789480
SE1.110.200.220.4.52M.H.Q.N.51D	99411958	10	M	4	110	98113366	-	-	-
SE2.110.250.130.4.52L.C.Q.N.51D	99412096	10	L	4	110	-	-	96782483	-
SE2.110.250.130.4.52L.D.Q.N.51D	99412097	10	L	4	110	-	96308240	-	-
SE2.110.250.130.4.52L.H.Q.N.51D	99412098	10	L	4	110	98113367	-	-	-
SE2.110.250.150.4.52L.C.Q.N.51D	99412084	10	L	4	110	-	-	96782483	-
SE2.110.250.150.4.52L.D.Q.N.51D	99412085	10	L	4	110	-	96308240	-	-
SE2.110.250.150.4.52L.H.Q.N.51D	99412086	10	L	4	110	98113367	-	-	-
SE2.110.250.170.4.52L.C.Q.N.51D	99412072	10	L	4	110	-	-	96782483	-
SE2.110.250.170.4.52L.D.Q.N.51D	99412073	10	L	4	110	-	96308240	-	-
SE2.110.250.170.4.52L.H.Q.N.51D	99412074	10	L	4	110	98113367	-	-	-
SE2.110.250.185.4.52L.C.Q.N.51D	99412060	10	L	4	110	-	-	96782483	-
SE2.110.250.185.4.52L.D.Q.N.51D	99412061	10	L	4	110	-	96308240	-	-
SE2.110.250.185.4.52L.H.Q.N.51D	99412062	10	L	4	110	98113367	-	-	-
SE2.110.250.200.4.52L.C.Q.N.51D	99412038	10	L	4	110	-	-	96782483	-
SE2.110.250.200.4.52L.D.Q.N.51D	99412039	10	L	4	110	-	96308240	-	-
SE2.110.250.200.4.52L.H.Q.N.51D	99412040	10	L	4	110	98113367	-	-	-
SE2.110.250.220.4.52L.C.Q.N.51D	99412026	10	L	4	110	-	-	96782483	-
SE2.110.250.220.4.52L.D.Q.N.51D	99412027	10	L	4	110	-	96308240	-	-
SE2.110.250.220.4.52L.H.Q.N.51D	99412028	10	L	4	110	98113367	-	-	-
SE2.125.300.110.6.52E.C.Q.N.51D	99412147	10	E	6	125	-	-	96782484	-

\* Podstawa do montażu poziomego dostarczana wraz z pompą pod tym samym numerem katalogowym. (Nie należy zamawiać oddzielnie).

Typ pompy	Numer katalogowy	Dł. kabla [m]	Zakres ciśn.	L. bieg.	Swobodny przelot [mm]	Osprzęt			
						Podstawa do montażu poziomego*	Należy zamawiać oddzielnie		
							Podstawa do montażu pionowego	System autozłączacza	Podstawa pierścieniowa
SE2.125.300.110.6.52E.D.Q.N.51D	99412148	10	E	6	125	-	96308241	-	-
SE2.125.300.110.6.52E.H.Q.N.51D	99412149	10	E	6	125	98113369	-	-	-
SE2.125.300.130.6.52E.C.Q.N.51D	99412137	10	E	6	125	-	-	96782484	-
SE2.125.300.130.6.52E.D.Q.N.51D	99412138	10	E	6	125	-	96308241	-	-
SE2.125.300.130.6.52E.H.Q.N.51D	99412139	10	E	6	125	98113369	-	-	-
SE2.125.300.160.6.52E.C.Q.N.51D	99412117	10	E	6	125	-	-	96782484	-
SE2.125.300.160.6.52E.D.Q.N.51D	99412118	10	E	6	125	-	96308241	-	-
SE2.125.300.160.6.52E.H.Q.N.51D	99412119	10	E	6	125	98113369	-	-	-
SE2.125.300.180.6.52E.C.Q.N.51D	99412107	10	E	6	125	-	-	96782484	-
SE2.125.300.180.6.52E.D.Q.N.51D	99412108	10	E	6	125	-	96308241	-	-
SE2.125.300.180.6.52E.H.Q.N.51D	99412109	10	E	6	125	98113369	-	-	-

\* Podstawa do montażu poziomego dostarczana wraz z pompą pod tym samym numerem katalogowym. (Nie należy zamawiać oddzielnie).

## Pompy SE do instalacji suchych lub zatapialnych (Australia)

Typ pompy	Numer katalogowy	Dł. kabla [m]	Zakres ciśn.	L. bieg.	Swobodny przelot [mm]	Osprzęt			
						Podstawa do montażu poziomego*	Należy zamawiać oddzielnie		
							Podstawa do montażu pionowego	System autozłączacza	Podstawa pierścieniowa
SE1.75.100.130.2.52S.C.N.51D	98179935	15	S	2	75	-	96308237	96090994	96102255
SE1.75.100.130.2.52S.H.N.51D	98179936	15	S	2	75	98113361	-	-	-
SE1.75.100.150.2.52S.C.N.51D	98174915	15	S	2	75	-	96308237	96090994	96102255
SE1.75.100.150.2.52S.H.N.51D	98174916	15	S	2	75	98113361	-	-	-
SE1.75.100.170.2.52S.C.N.51D	98179932	15	S	2	75	-	96308237	96090994	96102255
SE1.75.100.170.2.52S.H.N.51D	98179933	15	S	2	75	98113361	-	-	-
SE1.75.100.185.2.52S.C.N.51D	98174812	15	S	2	75	-	96308237	96090994	96102255
SE1.75.100.185.2.52S.H.N.51D	98174813	15	S	2	75	98113361	-	-	-
SE1.80.100.200.2.52S.C.N.51D	98179929	15	S	2	80	-	96308237	96090994	96102255
SE1.80.100.200.2.52S.H.N.51D	98179930	15	S	2	80	98113361	-	-	-
SE1.80.100.220.2.52S.C.N.51D	98174909	15	S	2	80	-	96308237	96090994	96102255
SE1.80.100.220.2.52S.H.N.51D	98174910	15	S	2	80	98113361	-	-	-
SE1.80.100.240.2.52S.C.N.51D	98179926	15	S	2	80	-	96308237	96090994	96102255
SE1.80.100.240.2.52S.H.N.51D	98179927	15	S	2	80	98113361	-	-	-
SE1.80.100.265.2.52S.C.N.51D	98174906	15	S	2	80	-	96308237	96090994	96102255
SE1.80.100.265.2.52S.H.N.51D	98174907	15	S	2	80	98113361	-	-	-
SE1.85.100.100.4.52H.C.N.51D	99110120	15	H	4	85	-	96308238	96090994	96102314
SE1.85.100.100.4.52H.H.N.51D	99110128	15	H	4	85	98113365	-	-	-
SE1.85.100.110.4.52H.C.N.51D	99110121	15	H	4	85	-	96308238	96090994	96102314
SE1.85.100.110.4.52H.H.N.51D	99110129	15	H	4	85	98113365	-	-	-
SE1.85.100.130.4.52H.C.N.51D	99110122	15	H	4	85	-	96308238	96090994	96102314
SE1.85.100.130.4.52H.H.N.51D	99110130	15	H	4	85	98113365	-	-	-
SE1.85.100.150.4.52H.C.N.51D	99110123	15	H	4	85	-	96308238	96090994	96102314
SE1.85.100.150.4.52H.H.N.51D	99110131	15	H	4	85	98113365	-	-	-
SE1.95.100.170.4.52H.C.N.51D	99110124	15	H	4	95	-	96308238	96090994	96102314
SE1.95.100.170.4.52H.H.N.51D	99110132	15	H	4	95	98113365	-	-	-
SE1.95.100.185.4.52H.C.N.51D	99110125	15	H	4	95	-	96308238	96090994	96102314
SE1.95.100.185.4.52H.H.N.51D	99110133	15	H	4	95	98113365	-	-	-
SE1.95.100.200.4.52H.C.N.51D	99110126	15	H	4	95	-	96308238	96090994	96102314
SE1.95.100.200.4.52H.H.N.51D	99110134	15	H	4	95	98113365	-	-	-
SE1.95.100.220.4.52H.C.N.51D	99110127	15	H	4	95	-	96308238	96090994	96102314
SE1.95.100.220.4.52H.H.N.51D	99110135	15	H	4	95	98113365	-	-	-
SE1.85.150.100.4.52H.C.N.51D	98179947	15	H	4	85	-	96308238	97695489	96102256
SE1.85.150.100.4.52H.H.N.51D	98179948	15	H	4	85	98113365	-	-	-
SE1.85.150.110.4.52H.C.N.51D	98174927	15	H	4	85	-	96308238	97695489	96102256
SE1.85.150.110.4.52H.H.N.51D	98174928	15	H	4	85	98113365	-	-	-
SE1.85.150.130.4.52H.C.N.51D	98179944	15	H	4	85	-	96308238	97695489	96102256
SE1.85.150.130.4.52H.H.N.51D	98179945	15	H	4	85	98113365	-	-	-
SE1.85.150.150.4.52H.C.N.51D	98174924	15	H	4	85	-	96308238	97695489	96102256
SE1.85.150.150.4.52H.H.N.51D	98174925	15	H	4	85	98113365	-	-	-
SE1.95.150.170.4.52H.C.N.51D	98179941	15	H	4	95	-	96308238	97695489	96102256
SE1.95.150.170.4.52H.H.N.51D	98179942	15	H	4	95	98113365	-	-	-
SE1.95.150.185.4.52H.C.N.51D	98174921	15	H	4	95	-	96308238	97695489	96102256
SE1.95.150.185.4.52H.H.N.51D	98174922	15	H	4	95	98113365	-	-	-

\* Podstawa do montażu poziomego dostarczana wraz z pompą pod tym samym numerem katalogowym. (Nie należy zamawiać oddzielnie).

Typ pompy	Numer katalogowy	Dł. kabla [m]	Zakres ciśn.	L. bieg.	Swobodny przelot [mm]	Osprzęt			
						Podstawa do montażu poziomego*	Należy zamawiać oddzielnie		
							Podstawa do montażu pionowego	System autozłącza	Podstawa pierścieniowa
SE1.95.150.200.4.52H.C.N.51D	98179938	15	H	4	95	-	96308238	97695489	96102256
SE1.95.150.200.4.52H.H.N.51D	98179939	15	H	4	95	98113365	-	-	-
SE1.95.150.220.4.52H.C.N.51D	98174918	15	H	4	95	-	96308238	97695489	96102256
SE1.95.150.220.4.52H.H.N.51D	98174919	15	H	4	95	98113365	-	-	-
SE1.110.200.100.4.52M.C.N.51D	98179959	15	M	4	110	-	96094523	96641489	96789480
SE1.110.200.100.4.52M.H.N.51D	98179960	15	M	4	110	98113366	-	-	-
SE1.110.200.110.4.52M.C.N.51D	98174939	15	M	4	110	-	96094523	96641489	96789480
SE1.110.200.110.4.52M.H.N.51D	98174940	15	M	4	110	98113366	-	-	-
SE1.110.200.130.4.52M.C.N.51D	98179956	15	M	4	110	-	96094523	96641489	96789480
SE1.110.200.130.4.52M.H.N.51D	98179957	15	M	4	110	98113366	-	-	-
SE1.110.200.150.4.52M.C.N.51D	98174936	15	M	4	110	-	96094523	96641489	96789480
SE1.110.200.150.4.52M.H.N.51D	98174937	15	M	4	110	98113366	-	-	-
SE1.110.200.170.4.52M.C.N.51D	98179953	15	M	4	110	-	96094523	96641489	96789480
SE1.110.200.170.4.52M.H.N.51D	98179954	15	M	4	110	98113366	-	-	-
SE1.110.200.185.4.52M.C.N.51D	98174933	15	M	4	110	-	96094523	96641489	96789480
SE1.110.200.185.4.52M.H.N.51D	98174934	15	M	4	110	98113366	-	-	-
SE1.110.200.200.4.52M.C.N.51D	98179950	15	M	4	110	-	96094523	96641489	96789480
SE1.110.200.200.4.52M.H.N.51D	98179951	15	M	4	110	98113366	-	-	-
SE1.110.200.220.4.52M.C.N.51D	98174930	15	M	4	110	-	96094523	96641489	96789480
SE1.110.200.220.4.52M.H.N.51D	98174931	15	M	4	110	98113366	-	-	-
SE2.110.250.130.4.52L.C.N.51D	98808452	15	L	4	110	-	-	96782483	96789481
SE2.110.250.130.4.52L.D.N.51D	98808453	15	L	4	110	-	96308240	-	96789481
SE2.110.250.130.4.52L.H.N.51D	98808454	15	L	4	110	98113367	-	-	-
SE2.110.250.150.4.52L.C.N.51D	98808448	15	L	4	110	-	-	96782483	96789481
SE2.110.250.150.4.52L.D.N.51D	98808449	15	L	4	110	-	96308240	-	96789481
SE2.110.250.150.4.52L.H.N.51D	98808450	15	L	4	110	98113367	-	-	-
SE2.110.250.170.4.52L.C.N.51D	98808444	15	L	4	110	-	-	96782483	96789481
SE2.110.250.170.4.52L.D.N.51D	98808445	15	L	4	110	-	96308240	-	96789481
SE2.110.250.170.4.52L.H.N.51D	98808446	15	L	4	110	98113367	-	-	-
SE2.110.250.185.4.52L.C.N.51D	98792616	15	L	4	110	-	-	96782483	96789481
SE2.110.250.185.4.52L.D.N.51D	98792617	15	L	4	110	-	96308240	-	96789481
SE2.110.250.185.4.52L.H.N.51D	98792618	15	L	4	110	98113367	-	-	-
SE2.110.250.200.4.52L.C.N.51D	98792600	15	L	4	110	-	-	96782483	96789481
SE2.110.250.200.4.52L.D.N.51D	98792601	15	L	4	110	-	96308240	-	96789481
SE2.110.250.200.4.52L.H.N.51D	98792602	15	L	4	110	98113367	-	-	-
SE2.110.250.220.4.52L.C.N.51D	98792596	15	L	4	110	-	-	96782483	96789481
SE2.110.250.220.4.52L.D.N.51D	98792597	15	L	4	110	-	96308240	-	96789481
SE2.110.250.220.4.52L.H.N.51D	98792598	15	L	4	110	98113367	-	-	-
SE2.125.300.110.6.52E.C.N.51D	99354746	15	E	6	125	-	-	96782484	-
SE2.125.300.110.6.52E.D.N.51D	99354747	15	E	6	125	-	96308241	-	-
SE2.125.300.110.6.52E.H.N.51D	99354748	15	E	6	125	98113369	-	-	-
SE2.125.300.130.6.52E.C.N.51D	99354759	15	E	6	125	-	-	96782484	-
SE2.125.300.130.6.52E.D.N.51D	99354760	15	E	6	125	-	96308241	-	-
SE2.125.300.130.6.52E.H.N.51D	99354761	15	E	6	125	98113369	-	-	-
SE2.125.300.160.6.52E.C.N.51D	99354770	15	E	6	125	-	-	96782484	-
SE2.125.300.160.6.52E.D.N.51D	99354771	15	E	6	125	-	96308241	-	-
SE2.125.300.160.6.52E.H.N.51D	99354772	15	E	6	125	98113369	-	-	-
SE2.125.300.180.6.52E.C.N.51D	99354782	15	E	6	125	-	-	96782484	-
SE2.125.300.180.6.52E.D.N.51D	99354783	15	E	6	125	-	96308241	-	-
SE2.125.300.180.6.52E.H.N.51D	99354784	15	E	6	125	98113369	-	-	-

\* Podstawa do montażu poziomego dostarczana wraz z pompą pod tym samym numerem katalogowym. (Nie należy zamawiać oddzielnie).

## Pompy SE z wirnikiem ze stali nierdzewnej do instalacji suchych lub zatapialnych (Australia)

Typ pompy	Numer katalogowy	Dł. kabla [m]	Zakres ciśn.	L. bieg.	Swobodny przelot [mm]	Osprzęt			
						Podstawa do montażu poziomego*	Należy zamawiać oddzielnie		
							Podstawa do montażu pionowego	System autozłączka	Podstawa pierścieniowa
SE1.75.100.130.2.52S.C.Q.N.51D.PTC	99411785	15	S	2	75	-	96308237	96090994	96102255
SE1.75.100.130.2.52S.H.Q.N.51D.PTC	99411786	15	S	2	75	98113361	-	-	-
SE1.75.100.150.2.52S.C.Q.N.51D.PTC	99411776	15	S	2	75	-	96308237	96090994	96102255
SE1.75.100.150.2.52S.H.Q.N.51D.PTC	99411777	15	S	2	75	98113361	-	-	-
SE1.75.100.170.2.52S.C.Q.N.51D.PTC	99411768	15	S	2	75	-	96308237	96090994	96102255
SE1.75.100.170.2.52S.H.Q.N.51D.PTC	99411769	15	S	2	75	98113361	-	-	-
SE1.75.100.185.2.52S.C.Q.N.51D.PTC	99411759	15	S	2	75	-	96308237	96090994	96102255
SE1.75.100.185.2.52S.H.Q.N.51D.PTC	99411760	15	S	2	75	98113361	-	-	-
SE1.80.100.200.2.52S.C.Q.N.51D.PTC	99411731	15	S	2	80	-	96308237	96090994	96102255
SE1.80.100.200.2.52S.H.Q.N.51D.PTC	99411732	15	S	2	80	98113361	-	-	-
SE1.80.100.220.2.52S.C.Q.N.51D.PTC	99411721	15	S	2	80	-	96308237	96090994	96102255
SE1.80.100.220.2.52S.H.Q.N.51D.PTC	99411722	15	S	2	80	98113361	-	-	-
SE1.80.100.240.2.52S.C.Q.N.51D.PTC	99411713	15	S	2	80	-	96308237	96090994	96102255
SE1.80.100.240.2.52S.H.Q.N.51D.PTC	99411714	15	S	2	80	98113361	-	-	-
SE1.80.100.265.2.52S.C.Q.N.51D.PTC	99411695	15	S	2	80	-	96308237	96090994	96102255
SE1.80.100.265.2.52S.H.Q.N.51D.PTC	99411696	15	S	2	80	98113361	-	-	-
SE1.85.100.100.4.52H.C.Q.N.51D.PTC	99411955	15	H	4	85	-	96308238	96090994	96102314
SE1.85.100.100.4.52H.H.Q.N.51D.PTC	99411956	15	H	4	85	98113365	-	-	-
SE1.85.100.110.4.52H.C.Q.N.51D.PTC	99411937	15	H	4	85	-	96308238	96090994	96102314
SE1.85.100.110.4.52H.H.Q.N.51D.PTC	99411938	15	H	4	85	98113365	-	-	-
SE1.85.100.130.4.52H.C.Q.N.51D.PTC	99411919	15	H	4	85	-	96308238	96090994	96102314
SE1.85.100.130.4.52H.H.Q.N.51D.PTC	99411920	15	H	4	85	98113365	-	-	-
SE1.85.100.150.4.52H.C.Q.N.51D.PTC	99411902	15	H	4	85	-	96308238	96090994	96102314
SE1.85.100.150.4.52H.H.Q.N.51D.PTC	99411903	15	H	4	85	98113365	-	-	-
SE1.95.100.170.4.52H.C.Q.N.51D.PTC	99411885	15	H	4	95	-	96308238	96090994	96102314
SE1.95.100.170.4.52H.H.Q.N.51D.PTC	99411886	15	H	4	95	98113365	-	-	-
SE1.95.100.185.4.52H.C.Q.N.51D.PTC	99411867	15	H	4	95	-	96308238	96090994	96102314
SE1.95.100.185.4.52H.H.Q.N.51D.PTC	99411868	15	H	4	95	98113365	-	-	-
SE1.95.100.200.4.52H.C.Q.N.51D.PTC	99411830	15	H	4	95	-	96308238	96090994	96102314
SE1.95.100.200.4.52H.H.Q.N.51D.PTC	99411831	15	H	4	95	98113365	-	-	-
SE1.95.100.220.4.52H.C.Q.N.51D.PTC	99411802	15	H	4	95	-	96308238	96090994	96102314
SE1.95.100.220.4.52H.H.Q.N.51D.PTC	99411813	15	H	4	95	98113365	-	-	-
SE1.85.150.100.4.52H.C.Q.N.51D.PTC	99411946	15	H	4	85	-	96308238	97695489	96102256
SE1.85.150.100.4.52H.H.Q.N.51D.PTC	99411947	15	H	4	85	98113365	-	-	-
SE1.85.150.110.4.52H.C.Q.N.51D.PTC	99411928	15	H	4	85	-	96308238	97695489	96102256
SE1.85.150.110.4.52H.H.Q.N.51D.PTC	99411929	15	H	4	85	98113365	-	-	-
SE1.85.150.130.4.52H.C.Q.N.51D.PTC	99411911	15	H	4	85	-	96308238	97695489	96102256
SE1.85.150.130.4.52H.H.Q.N.51D.PTC	99411912	15	H	4	85	98113365	-	-	-
SE1.85.150.150.4.52H.C.Q.N.51D.PTC	99411893	15	H	4	85	-	96308238	97695489	96102256
SE1.85.150.150.4.52H.H.Q.N.51D.PTC	99411894	15	H	4	85	98113365	-	-	-
SE1.95.150.170.4.52H.C.Q.N.51D.PTC	99411876	15	H	4	95	-	96308238	97695489	96102256
SE1.95.150.170.4.52H.H.Q.N.51D.PTC	99411877	15	H	4	95	98113365	-	-	-
SE1.95.150.185.4.52H.C.Q.N.51D.PTC	99411838	15	H	4	95	-	96308238	97695489	96102256
SE1.95.150.185.4.52H.H.Q.N.51D.PTC	99411839	15	H	4	95	98113365	-	-	-
SE1.95.150.200.4.52H.C.Q.N.51D.PTC	99411821	15	H	4	95	-	96308238	97695489	96102256
SE1.95.150.200.4.52H.H.Q.N.51D.PTC	99411822	15	H	4	95	98113365	-	-	-
SE1.95.150.220.4.52H.C.Q.N.51D.PTC	99411793	15	H	4	95	-	96308238	97695489	96102256
SE1.95.150.220.4.52H.H.Q.N.51D.PTC	99411794	15	H	4	95	98113365	-	-	-
SE1.110.200.100.4.52M.C.Q.N.51D.PTC	99412023	15	M	4	110	-	96094523	96641489	96789480
SE1.110.200.100.4.52M.H.Q.N.51D.PTC	99412024	15	M	4	110	98113366	-	-	-
SE1.110.200.110.4.52M.C.Q.N.51D.PTC	99412014	15	M	4	110	-	96094523	96641489	96789480
SE1.110.200.110.4.52M.H.Q.N.51D.PTC	99412015	15	M	4	110	98113366	-	-	-
SE1.110.200.130.4.52M.C.Q.N.51D.PTC	99412006	15	M	4	110	-	96094523	96641489	96789480
SE1.110.200.130.4.52M.H.Q.N.51D.PTC	99412007	15	M	4	110	98113366	-	-	-
SE1.110.200.150.4.52M.C.Q.N.51D.PTC	99411997	15	M	4	110	-	96094523	96641489	96789480
SE1.110.200.150.4.52M.H.Q.N.51D.PTC	99411998	15	M	4	110	98113366	-	-	-
SE1.110.200.170.4.52M.C.Q.N.51D.PTC	99411989	15	M	4	110	-	96094523	96641489	96789480
SE1.110.200.170.4.52M.H.Q.N.51D.PTC	99411990	15	M	4	110	98113366	-	-	-
SE1.110.200.185.4.52M.C.Q.N.51D.PTC	99411980	15	M	4	110	-	96094523	96641489	96789480
SE1.110.200.185.4.52M.H.Q.N.51D.PTC	99411981	15	M	4	110	98113366	-	-	-
SE1.110.200.200.4.52M.C.Q.N.51D.PTC	99411972	15	M	4	110	-	96094523	96641489	96789480

\* Podstawa do montażu poziomego dostarczana wraz z pompą pod tym samym numerem katalogowym. (Nie należy zamawiać oddzielnie).

Typ pompy	Numer katalogowy	Dł. kabla [m]	Zakres ciśn.	L. bieg.	Swobodny przelot [mm]	Osprzęt			
						Podstawa do montażu poziomego*	Należy zamawiać oddzielnie		
							Podstawa do montażu pionowego	System autozłączca	Podstawa pierścieniowa
SE1.110.200.200.4.52M.H.Q.N.51D.PTC	99411973	15	M	4	110	98113366	-	-	-
SE1.110.200.220.4.52M.C.Q.N.51D.PTC	99411963	15	M	4	110	-	96094523	96641489	96789480
SE1.110.200.220.4.52M.H.Q.N.51D.PTC	99411964	15	M	4	110	98113366	-	-	-
SE2.110.250.130.4.52L.C.Q.N.51D.PTC	99412100	15	L	4	110	-	-	96782483	96789481
SE2.110.250.130.4.52L.D.Q.N.51D.PTC	99412101	15	L	4	110	-	96308240	-	96789481
SE2.110.250.130.4.52L.H.Q.N.51D.PTC	99412102	15	L	4	110	98113367	-	-	-
SE2.110.250.150.4.52L.C.Q.N.51D.PTC	99412088	15	L	4	110	-	-	96782483	96789481
SE2.110.250.150.4.52L.D.Q.N.51D.PTC	99412089	15	L	4	110	-	96308240	-	96789481
SE2.110.250.150.4.52L.H.Q.N.51D.PTC	99412090	15	L	4	110	98113367	-	-	-
SE2.110.250.170.4.52L.C.Q.N.51D.PTC	99412076	15	L	4	110	-	-	96782483	96789481
SE2.110.250.170.4.52L.D.Q.N.51D.PTC	99412077	15	L	4	110	-	96308240	-	96789481
SE2.110.250.170.4.52L.H.Q.N.51D.PTC	99412078	15	L	4	110	98113367	-	-	-
SE2.110.250.185.4.52L.C.Q.N.51D.PTC	99412064	15	L	4	110	-	-	96782483	96789481
SE2.110.250.185.4.52L.D.Q.N.51D.PTC	99412065	15	L	4	110	-	96308240	-	96789481
SE2.110.250.185.4.52L.H.Q.N.51D.PTC	99412066	15	L	4	110	98113367	-	-	-
SE2.110.250.200.4.52L.C.Q.N.51D.PTC	99412042	15	L	4	110	-	-	96782483	96789481
SE2.110.250.200.4.52L.D.Q.N.51D.PTC	99412053	15	L	4	110	-	96308240	-	96789481
SE2.110.250.200.4.52L.H.Q.N.51D.PTC	99412054	15	L	4	110	98113367	-	-	-
SE2.110.250.220.4.52L.C.Q.N.51D.PTC	99412030	15	L	4	110	-	-	96782483	96789481
SE2.110.250.220.4.52L.D.Q.N.51D.PTC	99412031	15	L	4	110	-	96308240	-	96789481
SE2.110.250.220.4.52L.H.Q.N.51D.PTC	99412032	15	L	4	110	98113367	-	-	-
SE2.125.300.110.6.52E.C.Q.N.51D.PTC	99412154	15	E	6	125	-	-	96782484	-
SE2.125.300.110.6.52E.D.Q.N.51D.PTC	99412155	15	E	6	125	-	96308241	-	-
SE2.125.300.110.6.52E.H.Q.N.51D.PTC	99412156	15	E	6	125	98113369	-	-	-
SE2.125.300.130.6.52E.C.Q.N.51D.PTC	99412144	15	E	6	125	-	-	96782484	-
SE2.125.300.130.6.52E.D.Q.N.51D.PTC	99412145	15	E	6	125	-	96308241	-	-
SE2.125.300.130.6.52E.H.Q.N.51D.PTC	99412146	15	E	6	125	98113369	-	-	-
SE2.125.300.160.6.52E.C.Q.N.51D.PTC	99412134	15	E	6	125	-	-	96782484	-
SE2.125.300.160.6.52E.D.Q.N.51D.PTC	99412135	15	E	6	125	-	96308241	-	-
SE2.125.300.160.6.52E.H.Q.N.51D.PTC	99412136	15	E	6	125	98113369	-	-	-
SE2.125.300.180.6.52E.C.Q.N.51D.PTC	99412114	15	E	6	125	-	-	96782484	-
SE2.125.300.180.6.52E.D.Q.N.51D.PTC	99412115	15	E	6	125	-	96308241	-	-
SE2.125.300.180.6.52E.H.Q.N.51D.PTC	99412116	15	E	6	125	98113369	-	-	-

\* Podstawa do montażu poziomego dostarczana wraz z pompą pod tym samym numerem katalogowym. (Nie należy zamawiać oddzielnie).

## Pompy SEV do instalacji zatapialnych

Typ pompy	Numer katalogowy	Dł. kabla [m]	Zakres ciśn.	L. bieg.	Swobodny przelot [mm]	Osprzęt			
						Podstawa do montażu poziomego*	Należy zamawiać oddzielnie		
							Podstawa do montażu pionowego	System autozłączca	Podstawa pierścieniowa
SEV.80.80.130.2.52H.C.N.51D	98179854	10	H	2	80	-	96308237	96102240	96102313
SEV.80.80.130.2.52H.H.N.51D	98179855	10	H	2	80	98113361	-	-	-
SEV.80.80.150.2.52H.C.N.51D	98174830	10	H	2	80	-	96308237	96102240	96102313
SEV.80.80.150.2.52H.H.N.51D	98174831	10	H	2	80	98113361	-	-	-
SEV.80.80.170.2.52H.C.N.51D	98179851	10	H	2	80	-	96308237	96102240	96102313
SEV.80.80.170.2.52H.H.N.51D	98179852	10	H	2	80	98113361	-	-	-
SEV.80.80.185.2.52H.C.N.51D	98174827	10	H	2	80	-	96308237	96102240	96102313
SEV.80.80.185.2.52H.H.N.51D	98174828	10	H	2	80	98113361	-	-	-
SEV.80.80.200.2.52H.C.N.51D	98179848	10	H	2	80	-	96308237	96102240	96102313
SEV.80.80.200.2.52H.H.N.51D	98179849	10	H	2	80	98113361	-	-	-
SEV.80.80.220.2.52H.C.N.51D	98174825	10	H	2	80	-	96308237	96102240	96102313
SEV.80.80.220.2.52H.H.N.51D	98174826	10	H	2	80	98113361	-	-	-
SEV.80.80.240.2.52H.C.N.51D	98179845	10	H	2	80	-	96308237	96102240	96102313
SEV.80.80.240.2.52H.H.N.51D	98179846	10	H	2	80	98113361	-	-	-
SEV.80.80.265.2.52H.C.N.51D	98145083	10	H	2	80	-	96308237	96102240	96102313
SEV.80.80.265.2.52H.H.N.51D	98145085	10	H	2	80	98113361	-	-	-

\* Podstawa do montażu poziomego dostarczana wraz z pompą pod tym samym numerem katalogowym. (Nie należy zamawiać oddzielnie).

## Pompy SEV z wirnikiem ze stali nierdzewnej do instalacji zatapialnych.

Typ pompy	Numer katalogowy	Dł. kabla [m]	Zakres ciśn.	L. bieg.	Swobodny przelot [mm]	Osprzęt			
						Podstawa do montażu poziomego*	Należy zamawiać oddzielnie		
							Podstawa do montażu pionowego	System autozłączka	Podstawa przenośna
SEV.80.80.130.2.52H.C.Q.N.51D	99349293	10	H	2	80	-	96308237	96102240	96102313
SEV.80.80.130.2.52H.H.Q.N.51D	99412224	10	H	2	80	98113361	-	-	-
SEV.80.80.150.2.52H.C.Q.N.51D	99407130	10	H	2	80	-	96308237	96102240	96102313
SEV.80.80.150.2.52H.H.Q.N.51D	99412217	10	H	2	80	98113361	-	-	-
SEV.80.80.170.2.52H.C.Q.N.51D	99095137	10	H	2	80	-	96308237	96102240	96102313
SEV.80.80.170.2.52H.H.Q.N.51D	99412212	10	H	2	80	98113361	-	-	-
SEV.80.80.185.2.52H.C.Q.N.51D	99079027	10	H	2	80	-	96308237	96102240	96102313
SEV.80.80.185.2.52H.H.Q.N.51D	99385721	10	H	2	80	98113361	-	-	-
SEV.80.80.200.2.52H.C.Q.N.51D	99165343	10	H	2	80	-	96308237	96102240	96102313
SEV.80.80.200.2.52H.H.Q.N.51D	99350771	10	H	2	80	98113361	-	-	-
SEV.80.80.220.2.52H.C.Q.N.51D	99412197	10	H	2	80	-	96308237	96102240	96102313
SEV.80.80.220.2.52H.H.Q.N.51D	99412198	10	H	2	80	98113361	-	-	-
SEV.80.80.240.2.52H.C.Q.N.51D	99307869	10	H	2	80	-	96308237	96102240	96102313
SEV.80.80.240.2.52H.H.Q.N.51D	99412190	10	H	2	80	98113361	-	-	-
SEV.80.80.265.2.52H.C.Q.N.51D	99059313	10	H	2	80	-	96308237	96102240	96102313
SEV.80.80.265.2.52H.H.Q.N.51D	99092976	10	H	2	80	98113361	-	-	-

\* Podstawa do montażu poziomego dostarczana wraz z pompą pod tym samym numerem katalogowym. (Nie należy zamawiać oddzielnie).

## Pompy SEV do instalacji zatapialnych (Australia)

Typ pompy	Numer katalogowy	Dł. kabla [m]	Zakres ciśn.	L. bieg.	Swobodny przelot [mm]	Osprzęt			
						Podstawa do montażu poziomego*	Należy zamawiać oddzielnie		
							Podstawa do montażu pionowego	System autozłączka	Podstawa pierścieniowa
SEV.80.80.130.2.52H.C.N.51D	98179991	15	H	2	80	-	96308237	96102240	96102313
SEV.80.80.130.2.52H.H.N.51D	98179992	15	H	2	80	98113361	-	-	-
SEV.80.80.150.2.52H.C.N.51D	98174971	15	H	2	80	-	96308237	96102240	96102313
SEV.80.80.150.2.52H.H.N.51D	98174972	15	H	2	80	98113361	-	-	-
SEV.80.80.170.2.52H.C.N.51D	98179988	15	H	2	80	-	96308237	96102240	96102313
SEV.80.80.170.2.52H.H.N.51D	98179989	15	H	2	80	98113361	-	-	-
SEV.80.80.185.2.52H.C.N.51D	98174968	15	H	2	80	-	96308237	96102240	96102313
SEV.80.80.185.2.52H.H.N.51D	98174969	15	H	2	80	98113361	-	-	-
SEV.80.80.200.2.52H.C.N.51D	98179985	15	H	2	80	-	96308237	96102240	96102313
SEV.80.80.200.2.52H.H.N.51D	98179986	15	H	2	80	98113361	-	-	-
SEV.80.80.220.2.52H.C.N.51D	98174965	15	H	2	80	-	96308237	96102240	96102313
SEV.80.80.220.2.52H.H.N.51D	98174966	15	H	2	80	98113361	-	-	-
SEV.80.80.240.2.52H.C.N.51D	98179982	15	H	2	80	-	96308237	96102240	96102313
SEV.80.80.240.2.52H.H.N.51D	98179983	15	H	2	80	98113361	-	-	-
SEV.80.80.265.2.52H.C.N.51D	98174962	15	H	2	80	-	96308237	96102240	96102313
SEV.80.80.265.2.52H.H.N.51D	98174963	15	H	2	80	98113361	-	-	-

\* Podstawa do montażu poziomego dostarczana wraz z pompą pod tym samym numerem katalogowym. (Nie należy zamawiać oddzielnie).

## Pompy SEV z wirnikiem ze stali nierdzewnej do instalacji zatapialnych (Australia).

Typ pompy	Numer katalogowy	Dł. kabla [m]	Zakres ciśn.	L. bieg.	Swobodny przelot [mm]	Osprzęt			
						Podstawa do montażu poziomego*	Należy zamawiać oddzielnie		
							Podstawa do montażu pionowego	System autozłączka	Podstawa pierścieniowa
SEV.80.80.130.2.52H.C.Q.N.51D.PTC	99412229	15	H	2	80	-	96308237	96102240	96102313
SEV.80.80.130.2.52H.H.Q.N.51D.PTC	99412230	15	H	2	80	98113361	-	-	-
SEV.80.80.150.2.52H.C.Q.N.51D.PTC	99412222	15	H	2	80	-	96308237	96102240	96102313
SEV.80.80.150.2.52H.H.Q.N.51D.PTC	99412223	15	H	2	80	98113361	-	-	-
SEV.80.80.170.2.52H.C.Q.N.51D.PTC	99376516	15	H	2	80	-	96308237	96102240	96102313
SEV.80.80.170.2.52H.H.Q.N.51D.PTC	99412216	15	H	2	80	98113361	-	-	-
SEV.80.80.185.2.52H.C.Q.N.51D.PTC	99412210	15	H	2	80	-	96308237	96102240	96102313
SEV.80.80.185.2.52H.H.Q.N.51D.PTC	99412211	15	H	2	80	98113361	-	-	-
SEV.80.80.200.2.52H.C.Q.N.51D.PTC	99376522	15	H	2	80	-	96308237	96102240	96102313
SEV.80.80.200.2.52H.H.Q.N.51D.PTC	99412206	15	H	2	80	98113361	-	-	-
SEV.80.80.220.2.52H.C.Q.N.51D.PTC	99412202	15	H	2	80	-	96308237	96102240	96102313

\* Podstawa do montażu poziomego dostarczana wraz z pompą pod tym samym numerem katalogowym. (Nie należy zamawiać oddzielnie).

Typ pompy	Numer katalogowy	Dł. kabla [m]	Zakres ciśn.	L. bieg.	Swobodny przelot [mm]	Osprzęt			
						Podstawa do montażu poziomego*	Należy zamawiać oddzielnie		
							Podstawa do montażu pionowego	System autozłącza	Podstawa pierścieniowa
SEV.80.80.220.2.52H.H.Q.N.51D.PTC	99412203	15	H	2	80	98113361	-	-	-
SEV.80.80.240.2.52H.C.Q.N.51D.PTC	99412195	15	H	2	80	-	96308237	96102240	96102313
SEV.80.80.240.2.52H.H.Q.N.51D.PTC	99412196	15	H	2	80	98113361	-	-	-
SEV.80.80.265.2.52H.C.Q.N.51D.PTC	99412188	15	H	2	80	-	96308237	96102240	96102313
SEV.80.80.265.2.52H.H.Q.N.51D.PTC	99412189	15	H	2	80	98113361	-	-	-

\* Podstawa do montażu poziomego dostarczana wraz z pompą pod tym samym numerem katalogowym. (Nie należy zamawiać oddzielnie).

## Pompy SL do instalacji zatapialnych

Typ pompy	Numer katalogowy	Dł. kabla [m]	Zakres ciśn.	L. bieg.	Swobodny przelot [mm]	Osprzęt			
						Podstawa do montażu poziomego	Należy zamawiać oddzielnie		
							Podstawa do montażu pionowego	System autozłącza	Podstawa pierścieniowa
SL1.75.100.130.2.52S.S.N.51D	98179797	10	S	2	75	-	-	96090994	96102255
SL1.75.100.150.2.52S.S.N.51D	98174790	10	S	2	75	-	-	96090994	96102255
SL1.75.100.170.2.52S.S.N.51D	98179794	10	S	2	75	-	-	96090994	96102255
SL1.75.100.185.2.52S.S.N.51D	98174787	10	S	2	75	-	-	96090994	96102255
SL1.80.100.200.2.52S.S.N.51D	98179791	10	S	2	80	-	-	96090994	96102255
SL1.80.100.220.2.52S.S.N.51D	98174784	10	S	2	80	-	-	96090994	96102255
SL1.80.100.240.2.52S.S.N.51D	98179778	10	S	2	80	-	-	96090994	96102255
SL1.80.100.265.2.52S.S.N.51D	98145049	10	S	2	80	-	-	96090994	96102255
SL1.85.100.100.4.52H.S.N.51D	99110106	10	H	4	85	-	-	96090994	96102314
SL1.85.100.110.4.52H.S.N.51D	99110107	10	H	4	85	-	-	96090994	96102314
SL1.85.100.130.4.52H.S.N.51D	99110108	10	H	4	85	-	-	96090994	96102314
SL1.85.100.150.4.52H.S.N.51D	99102902	10	H	4	85	-	-	96090994	96102314
SL1.95.100.170.4.52H.S.N.51D	99110109	10	H	4	95	-	-	96090994	96102314
SL1.95.100.185.4.52H.S.N.51D	99110110	10	H	4	95	-	-	96090994	96102314
SL1.95.100.200.4.52H.S.N.51D	99110111	10	H	4	95	-	-	96090994	96102314
SL1.95.100.220.4.52H.S.N.51D	99102901	10	H	4	95	-	-	96090994	96102314
SL1.85.150.100.4.52H.S.N.51D	98179809	10	H	4	85	-	-	97695489	96102256
SL1.85.150.110.4.52H.S.N.51D	98057803	10	H	4	85	-	-	97695489	96102256
SL1.85.150.130.4.52H.S.N.51D	98179806	10	H	4	85	-	-	97695489	96102256
SL1.85.150.150.4.52H.S.N.51D	98057802	10	H	4	85	-	-	97695489	96102256
SL1.95.150.170.4.52H.S.N.51D	98179803	10	H	4	95	-	-	97695489	96102256
SL1.95.150.185.4.52H.S.N.51D	98057801	10	H	4	95	-	-	97695489	96102256
SL1.95.150.200.4.52H.S.N.51D	98179800	10	H	4	95	-	-	97695489	96102256
SL1.95.150.220.4.52H.S.N.51D	98057790	10	H	4	95	-	-	97695489	96102256
SL1.110.200.100.4.52M.S.N.51D	98179821	10	M	4	110	-	-	96641489	96789480
SL1.110.200.110.4.52M.S.N.51D	98057806	10	M	4	110	-	-	96641489	96789480
SL1.110.200.130.4.52M.S.N.51D	98179818	10	M	4	110	-	-	96641489	96789480
SL1.110.200.150.4.52M.S.N.51D	98174811	10	M	4	110	-	-	96641489	96789480
SL1.110.200.170.4.52M.S.N.51D	98179815	10	M	4	110	-	-	96641489	96789480
SL1.110.200.185.4.52M.S.N.51D	98057805	10	M	4	110	-	-	96641489	96789480
SL1.110.200.200.4.52M.S.N.51D	98179812	10	M	4	110	-	-	96641489	96789480
SL1.110.200.220.4.52M.S.N.51D	98057804	10	M	4	110	-	-	96641489	96789480
SL2.110.250.130.4.52L.S.N.51D	98808439	10	L	4	110	-	-	96782483	-
SL2.110.250.150.4.52L.S.N.51D	98808435	10	L	4	110	-	-	96782483	-
SL2.110.250.170.4.52L.S.N.51D	98808431	10	L	4	110	-	-	96782483	-
SL2.110.250.185.4.52L.S.N.51D	98792603	10	L	4	110	-	-	96782483	-
SL2.110.250.200.4.52L.S.N.51D	98792599	10	L	4	110	-	-	96782483	-
SL2.110.250.220.4.52L.S.N.51D	98792595	10	L	4	110	-	-	96782483	-
SL2.125.300.110.6.52E.S.N.51D	99296854	10	E	6	125	-	-	96782484	-
SL2.125.300.130.6.52E.S.N.51D	99296855	10	E	6	125	-	-	96782484	-
SL2.125.300.160.6.52E.S.N.51D	99296856	10	E	6	125	-	-	96782484	-
SL2.125.300.180.6.52E.S.N.51D	99296857	10	E	6	125	-	-	96782484	-

## Pompy SL z wirnikiem ze stali nierdzewnej do instalacji zatapialnych.

Typ pompy	Numer katalogowy	Dł. kabla [m]	Zakres ciśn.	L. bieg.	Swobodny przelot [mm]	Osprzęt			
						Podstawa do montażu poziomego	Należy zamawiać oddzielnie		
							Podstawa do montażu pionowego	System autozłącza	Podstawa pierścieniowa
SL1.75.100.130.2.52S.S.Q.N.51D	99411778	10	S	2	75	-	-	96090994	96102255
SL1.75.100.150.2.52S.S.Q.N.51D	99363213	10	S	2	75	-	-	96090994	96102255
SL1.75.100.170.2.52S.S.Q.N.51D	99411761	10	S	2	75	-	-	96090994	96102255
SL1.75.100.185.2.52S.S.Q.N.51D	99363212	10	S	2	75	-	-	96090994	96102255
SL1.80.100.200.2.52S.S.Q.N.51D	99411723	10	S	2	80	-	-	96090994	96102255
SL1.80.100.220.2.52S.S.Q.N.51D	99363211	10	S	2	80	-	-	96090994	96102255
SL1.80.100.240.2.52S.S.Q.N.51D	99411482	10	S	2	80	-	-	96090994	96102255
SL1.80.100.265.2.52S.S.Q.N.51D	99363210	10	S	2	80	-	-	96090994	96102255
SL1.85.100.100.4.52H.S.Q.N.51D	99411948	10	H	4	85	-	-	96090994	96102314
SL1.85.100.110.4.52H.S.Q.N.51D	99411930	10	H	4	85	-	-	96090994	96102314
SL1.85.100.130.4.52H.S.Q.N.51D	99413561	10	H	4	85	-	-	96090994	96102314
SL1.85.100.150.4.52H.S.Q.N.51D	99411895	10	H	4	85	-	-	96090994	96102314
SL1.95.100.170.4.52H.S.Q.N.51D	99411878	10	H	4	95	-	-	96090994	96102314
SL1.95.100.185.4.52H.S.Q.N.51D	99411840	10	H	4	95	-	-	96090994	96102314
SL1.95.100.200.4.52H.S.Q.N.51D	99411823	10	H	4	95	-	-	96090994	96102314
SL1.95.100.220.4.52H.S.Q.N.51D	99411795	10	H	4	95	-	-	96090994	96102314
SL1.85.150.100.4.52H.S.Q.N.51D	99411939	10	H	4	85	-	-	97695489	96102256
SL1.85.150.110.4.52H.S.Q.N.51D	99411921	10	H	4	85	-	-	97695489	96102256
SL1.85.150.130.4.52H.S.Q.N.51D	99411904	10	H	4	85	-	-	97695489	96102256
SL1.85.150.150.4.52H.S.Q.N.51D	99363198	10	H	4	85	-	-	97695489	96102256
SL1.95.150.170.4.52H.S.Q.N.51D	99411869	10	H	4	95	-	-	97695489	96102256
SL1.95.150.185.4.52H.S.Q.N.51D	99363197	10	H	4	95	-	-	97695489	96102256
SL1.95.150.200.4.52H.S.Q.N.51D	99411814	10	H	4	95	-	-	97695489	96102256
SL1.95.150.220.4.52H.S.Q.N.51D	99363196	10	H	4	95	-	-	97695489	96102256
SL1.110.200.100.4.52M.S.Q.N.51D	99412016	10	M	4	110	-	-	96641489	96789480
SL1.110.200.110.4.52M.S.Q.N.51D	99363207	10	M	4	110	-	-	96641489	96789480
SL1.110.200.130.4.52M.S.Q.N.51D	99411999	10	M	4	110	-	-	96641489	96789480
SL1.110.200.150.4.52M.S.Q.N.51D	99363206	10	M	4	110	-	-	96641489	96789480
SL1.110.200.170.4.52M.S.Q.N.51D	99411982	10	M	4	110	-	-	96641489	96789480
SL1.110.200.185.4.52M.S.Q.N.51D	99363205	10	M	4	110	-	-	96641489	96789480
SL1.110.200.200.4.52M.S.Q.N.51D	99411965	10	M	4	110	-	-	96641489	96789480
SL1.110.200.220.4.52M.S.Q.N.51D	99363204	10	M	4	110	-	-	96641489	96789480
SL2.110.250.130.4.52L.S.Q.N.51D	99412095	10	L	4	110	-	-	96782483	-
SL2.110.250.150.4.52L.S.Q.N.51D	99412083	10	L	4	110	-	-	96782483	-
SL2.110.250.170.4.52L.S.Q.N.51D	99412071	10	L	4	110	-	-	96782483	-
SL2.110.250.185.4.52L.S.Q.N.51D	99412059	10	L	4	110	-	-	96782483	-
SL2.110.250.200.4.52L.S.Q.N.51D	99412037	10	L	4	110	-	-	96782483	-
SL2.110.250.220.4.52L.S.Q.N.51D	99412025	10	L	4	110	-	-	96782483	-
SL2.125.300.110.6.52E.S.Q.N.51D	99412162	10	E	6	125	-	-	96782484	-
SL2.125.300.130.6.52E.S.Q.N.51D	99412160	10	E	6	125	-	-	96782484	-
SL2.125.300.160.6.52E.S.Q.N.51D	99412158	10	E	6	125	-	-	96782484	-
SL2.125.300.180.6.52E.S.Q.N.51D	99363193	10	E	6	125	-	-	96782484	-

## Pompy SL do instalacji zatapialnych (Australia)

Typ pompy	Numer katalogowy	Dł. kabla [m]	Zakres ciśn.	L. bieg.	Swobodny przelot [mm]	Osprzęt			
						Podstawa do montażu poziomego	Należy zamawiać oddzielnie		
							Podstawa do montażu pionowego	System autozłącza	Podstawa pierścieniowa
SL1.75.100.130.2.52S.S.N.51D	98179934	15	S	2	75	-	-	96090994	96102255
SL1.75.100.150.2.52S.S.N.51D	98174914	15	S	2	75	-	-	96090994	96102255
SL1.75.100.170.2.52S.S.N.51D	98179931	15	S	2	75	-	-	96090994	96102255
SL1.75.100.185.2.52S.S.N.51D	98174911	15	S	2	75	-	-	96090994	96102255
SL1.80.100.200.2.52S.S.N.51D	98179928	15	S	2	80	-	-	96090994	96102255
SL1.80.100.220.2.52S.S.N.51D	98174908	15	S	2	80	-	-	96090994	96102255
SL1.80.100.240.2.52S.S.N.51D	98179925	15	S	2	80	-	-	96090994	96102255
SL1.80.100.265.2.52S.S.N.51D	98174905	15	S	2	80	-	-	96090994	96102255
SL1.85.100.100.4.52H.S.N.51D	99110136	15	H	4	85	-	-	96090994	96102314
SL1.85.100.110.4.52H.S.N.51D	99110137	15	H	4	85	-	-	96090994	96102314
SL1.85.100.130.4.52H.S.N.51D	99110138	15	H	4	85	-	-	96090994	96102314
SL1.85.100.150.4.52H.S.N.51D	99110140	15	H	4	85	-	-	96090994	96102314
SL1.95.100.170.4.52H.S.N.51D	99110141	15	H	4	85	-	-	96090994	96102314

Typ pompy	Numer katalogowy	Dł. kabla [m]	Zakres ciśn.	L. bieg.	Swobodny przelot [mm]	Osprzęt			
						Podstawa do montażu poziomego	Należy zamawiać oddzielnie		
							Podstawa do montażu pionowego	System autozłącza	Podstawa pierścieniowa
SL1.95.100.185.4.52H.S.N.51D	99110142	15	H	4	85	-	-	96090994	96102314
SL1.95.100.200.4.52H.S.N.51D	99110143	15	H	4	85	-	-	96090994	96102314
SL1.95.100.220.4.52H.S.N.51D	99110144	15	H	4	85	-	-	96090994	96102314
SL1.85.150.100.4.52H.S.N.51D	98179946	15	H	4	85	-	-	97695489	96102256
SL1.85.150.110.4.52H.S.N.51D	98174926	15	H	4	85	-	-	97695489	96102256
SL1.85.150.130.4.52H.S.N.51D	98179943	15	H	4	85	-	-	97695489	96102256
SL1.85.150.150.4.52H.S.N.51D	98174923	15	H	4	85	-	-	97695489	96102256
SL1.95.150.170.4.52H.S.N.51D	98179940	15	H	4	95	-	-	97695489	96102256
SL1.95.150.185.4.52H.S.N.51D	98174920	15	H	4	95	-	-	97695489	96102256
SL1.95.150.200.4.52H.S.N.51D	98179937	15	H	4	95	-	-	97695489	96102256
SL1.95.150.220.4.52H.S.N.51D	98174917	15	H	4	95	-	-	97695489	96102256
SL1.110.200.100.4.52M.S.N.51D	98179958	15	M	4	110	-	-	96641489	96789480
SL1.110.200.110.4.52M.S.N.51D	98174938	15	M	4	110	-	-	96641489	96789480
SL1.110.200.130.4.52M.S.N.51D	98179955	15	M	4	110	-	-	96641489	96789480
SL1.110.200.150.4.52M.S.N.51D	98174935	15	M	4	110	-	-	96641489	96789480
SL1.110.200.170.4.52M.S.N.51D	98179952	15	M	4	110	-	-	96641489	96789480
SL1.110.200.185.4.52M.S.N.51D	98174932	15	M	4	110	-	-	96641489	96789480
SL1.110.200.200.4.52M.S.N.51D	98179949	15	M	4	110	-	-	96641489	96789480
SL1.110.200.220.4.52M.S.N.51D	98174929	15	M	4	110	-	-	96641489	96789480
SL2.110.250.130.4.52L.S.N.51D	98808451	15	L	4	110	-	-	96782483	-
SL2.110.250.150.4.52L.S.N.51D	98808447	15	L	4	110	-	-	96782483	-
SL2.110.250.170.4.52L.S.N.51D	98808443	15	L	4	110	-	-	96782483	-
SL2.110.250.185.4.52L.S.N.51D	98792615	15	L	4	110	-	-	96782483	-
SL2.110.250.200.4.52L.S.N.51D	98792611	15	L	4	110	-	-	96782483	-
SL2.110.250.220.4.52L.S.N.51D	98791607	15	L	4	110	-	-	96782483	-
SL2.125.300.110.6.52E.S.N.51D	99354744	15	E	6	125	-	-	96782484	-
SL2.125.300.130.6.52E.S.N.51D	99354758	15	E	6	125	-	-	96782484	-
SL2.125.300.160.6.52E.S.N.51D	99354769	15	E	6	125	-	-	96782484	-
SL2.125.300.180.6.52E.S.N.51D	99354781	15	E	6	125	-	-	96782484	-

### Pompy SL z wirnikiem ze stali nierdzewnej do instalacji zatapialnych (Australia).

Typ pompy	Numer katalogowy	Dł. kabla [m]	Zakres ciśn.	L. bieg.	Swobodny przelot [mm]	Osprzęt			
						Podstawa do montażu poziomego	Należy zamawiać oddzielnie		
							Podstawa do montażu pionowego	System autozłącza	Podstawa pierścieniowa
SL1.75.100.130.2.52S.S.Q.N.51D.PTC	99411784	15	S	2	75	-	-	96090994	96102255
SL1.75.100.150.2.52S.S.Q.N.51D.PTC	99411775	15	S	2	75	-	-	96090994	96102255
SL1.75.100.170.2.52S.S.Q.N.51D.PTC	99411767	15	S	2	75	-	-	96090994	96102255
SL1.75.100.185.2.52S.S.Q.N.51D.PTC	99411758	15	S	2	75	-	-	96090994	96102255
SL1.80.100.200.2.52S.S.Q.N.51D.PTC	99411730	15	S	2	80	-	-	96090994	96102255
SL1.80.100.220.2.52S.S.Q.N.51D.PTC	99411720	15	S	2	80	-	-	96090994	96102255
SL1.80.100.240.2.52S.S.Q.N.51D.PTC	99411702	15	S	2	80	-	-	96090994	96102255
SL1.80.100.265.2.52S.S.Q.N.51D.PTC	99411583	15	S	2	80	-	-	96090994	96102255
SL1.85.100.100.4.52H.S.Q.N.51D.PTC	99411954	15	H	4	85	-	-	96090994	96102314
SL1.85.100.110.4.52H.S.Q.N.51D.PTC	99411936	15	H	4	85	-	-	96090994	96102314
SL1.85.100.130.4.52H.S.Q.N.51D.PTC	99411918	15	H	4	85	-	-	96090994	96102314
SL1.85.100.150.4.52H.S.Q.N.51D.PTC	99411901	15	H	4	85	-	-	96090994	96102314
SL1.95.100.170.4.52H.S.Q.N.51D.PTC	99411884	15	H	4	85	-	-	96090994	96102314
SL1.95.100.185.4.52H.S.Q.N.51D.PTC	99411866	15	H	4	85	-	-	96090994	96102314
SL1.95.100.200.4.52H.S.Q.N.51D.PTC	99411829	15	H	4	85	-	-	96090994	96102314
SL1.95.100.220.4.52H.S.Q.N.51D.PTC	99411801	15	H	4	85	-	-	96090994	96102314
SL1.85.150.100.4.52H.S.Q.N.51D.PTC	99411945	15	H	4	85	-	-	97695489	96102256
SL1.85.150.110.4.52H.S.Q.N.51D.PTC	99411927	15	H	4	85	-	-	97695489	96102256
SL1.85.150.130.4.52H.S.Q.N.51D.PTC	99411910	15	H	4	85	-	-	97695489	96102256
SL1.85.150.150.4.52H.S.Q.N.51D.PTC	99411892	15	H	4	85	-	-	97695489	96102256
SL1.95.150.170.4.52H.S.Q.N.51D.PTC	99411875	15	H	4	95	-	-	97695489	96102256
SL1.95.150.185.4.52H.S.Q.N.51D.PTC	99411837	15	H	4	95	-	-	97695489	96102256
SL1.95.150.200.4.52H.S.Q.N.51D.PTC	99411820	15	H	4	95	-	-	97695489	96102256
SL1.95.150.220.4.52H.S.Q.N.51D.PTC	99411792	15	H	4	95	-	-	97695489	96102256
SL1.110.200.100.4.52M.S.Q.N.51D.PTC	99412022	15	M	4	110	-	-	96641489	96789480
SL1.110.200.110.4.52M.S.Q.N.51D.PTC	99412013	15	M	4	110	-	-	96641489	96789480
SL1.110.200.130.4.52M.S.Q.N.51D.PTC	99412005	15	M	4	110	-	-	96641489	96789480
SL1.110.200.150.4.52M.S.Q.N.51D.PTC	99411996	15	M	4	110	-	-	96641489	96789480

Typ pompy	Numer katalogowy	Dł. kabla [m]	Zakres ciśn.	L. bieg.	Swobodny przelot [mm]	Osprzęt			
						Podstawa do montażu poziomego	Należy zamawiać oddzielnie		
							Podstawa do montażu pionowego	System autozłącza	Podstawa pierścieniowa
SL1.110.200.170.4.52M.S.Q.N.51D.PTC	99411988	15	M	4	110	-	-	96641489	96789480
SL1.110.200.185.4.52M.S.Q.N.51D.PTC	99411979	15	M	4	110	-	-	96641489	96789480
SL1.110.200.200.4.52M.S.Q.N.51D.PTC	99411971	15	M	4	110	-	-	96641489	96789480
SL1.110.200.220.4.52M.S.Q.N.51D.PTC	99411962	15	M	4	110	-	-	96641489	96789480
SL2.110.250.130.4.52L.S.Q.N.51D.PTC	99412099	15	L	4	110	-	-	96782483	-
SL2.110.250.150.4.52L.S.Q.N.51D.PTC	99412087	15	L	4	110	-	-	96782483	-
SL2.110.250.170.4.52L.S.Q.N.51D.PTC	99412075	15	L	4	110	-	-	96782483	-
SL2.110.250.185.4.52L.S.Q.N.51D.PTC	99412063	15	L	4	110	-	-	96782483	-
SL2.110.250.200.4.52L.S.Q.N.51D.PTC	99412041	15	L	4	110	-	-	96782483	-
SL2.110.250.220.4.52L.S.Q.N.51D.PTC	99412029	15	L	4	110	-	-	96782483	-
SL2.125.300.110.6.52E.S.Q.N.51D.PTC	99412183	15	E	6	125	-	-	96782484	-
SL2.125.300.130.6.52E.S.Q.N.51D.PTC	99412161	15	E	6	125	-	-	96782484	-
SL2.125.300.160.6.52E.S.Q.N.51D.PTC	99412159	15	E	6	125	-	-	96782484	-
SL2.125.300.180.6.52E.S.Q.N.51D.PTC	99412157	15	E	6	125	-	-	96782484	-

### Pompy SLV do instalacji zatapialnych

Typ pompy	Numer katalogowy	Dł. kabla [m]	Zakres ciśn.	L. bieg.	Swobodny przelot [mm]	Osprzęt			
						Podstawa do montażu poziomego	Należy zamawiać oddzielnie		
							Podstawa do montażu pionowego	System autozłącza	Podstawa pierścieniowa
SLV.80.80.130.2.52H.S.N.51D	98179853	10	H	2	80	-	-	96102240	96102313
SLV.80.80.150.2.52H.S.N.51D	98174829	10	H	2	80	-	-	96102240	96102313
SLV.80.80.170.2.52H.S.N.51D	98179850	10	H	2	80	-	-	96102240	96102313
SLV.80.80.185.2.52H.S.N.51D	98057789	10	H	2	80	-	-	96102240	96102313
SLV.80.80.200.2.52H.S.N.51D	98179847	10	H	2	80	-	-	96102240	96102313
SLV.80.80.220.2.52H.S.N.51D	98057788	10	H	2	80	-	-	96102240	96102313
SLV.80.80.240.2.52H.S.N.51D	98179844	10	H	2	80	-	-	96102240	96102313
SLV.80.80.265.2.52H.S.N.51D	98057787	10	H	2	80	-	-	96102240	96102313

### Pompy SLV do instalacji zatapialnych

Typ pompy	Numer katalogowy	Dł. kabla [m]	Zakres ciśn.	L. bieg.	Swobodny przelot [mm]	Osprzęt			
						Podstawa do montażu poziomego	Należy zamawiać oddzielnie		
							Podstawa do montażu pionowego	System autozłącza	Podstawa pierścieniowa
SLV.80.80.130.2.52H.S.Q.N.51D	99027131	10	H	2	80	-	-	96102240	96102313
SLV.80.80.150.2.52H.S.Q.N.51D	99044383	10	H	2	80	-	-	96102240	96102313
SLV.80.80.170.2.52H.S.Q.N.51D	99042282	10	H	2	80	-	-	96102240	96102313
SLV.80.80.185.2.52H.S.Q.N.51D	99264707	10	H	2	80	-	-	96102240	96102313
SLV.80.80.200.2.52H.S.Q.N.51D	99063145	10	H	2	80	-	-	96102240	96102313
SLV.80.80.220.2.52H.S.Q.N.51D	99040481	10	H	2	80	-	-	96102240	96102313
SLV.80.80.240.2.52H.S.Q.N.51D	99040504	10	H	2	80	-	-	96102240	96102313
SLV.80.80.265.2.52H.S.Q.N.51D	98419398	10	H	2	80	-	-	96102240	96102313

## Pompy SLV do instalacji zatapialnych (Australia)

Typ pompy	Numer katalogowy	Dł. kabla [m]	Zakres ciśn.	L. bieg.	Swobodny przelot [mm]	Osprzęt			
						Podstawa do montażu poziomego	Należy zamawiać oddzielnie		
							Podstawa do montażu pionowego	System autozłącza	Podstawa pierścieniowa
SLV.80.80.130.2.52H.S.N.51D	98179990	15	H	2	80	-	-	96102240	96102313
SLV.80.80.150.2.52H.S.N.51D	98174970	15	H	2	80	-	-	96102240	96102313
SLV.80.80.170.2.52H.S.N.51D	98179987	15	H	2	80	-	-	96102240	96102313
SLV.80.80.185.2.52H.S.N.51D	98174967	15	H	2	80	-	-	96102240	96102313
SLV.80.80.200.2.52H.S.N.51D	98179984	15	H	2	80	-	-	96102240	96102313
SLV.80.80.220.2.52H.S.N.51D	98174964	15	H	2	80	-	-	96102240	96102313
SLV.80.80.240.2.52H.S.N.51D	98179981	15	H	2	80	-	-	96102240	96102313
SLV.80.80.265.2.52H.S.N.51D	98174961	15	H	2	80	-	-	96102240	96102313

## Pompy SLV z wirnikiem ze stali nierdzewnej do instalacji zatapialnych (Australia)

Typ pompy	Numer katalogowy	Dł. kabla [m]	Zakres ciśn.	L. bieg.	Swobodny przelot [mm]	Osprzęt			
						Podstawa do montażu poziomego	Należy zamawiać oddzielnie		
							Podstawa do montażu pionowego	System autozłącza	Podstawa pierścieniowa
SLV.80.80.130.2.52H.S.Q.N.51D.PTC	99412228	15	H	2	80	-	-	96102240	96102313
SLV.80.80.150.2.52H.S.Q.N.51D.PTC	99412221	15	H	2	80	-	-	96102240	96102313
SLV.80.80.170.2.52H.S.Q.N.51D.PTC	99412215	15	H	2	80	-	-	96102240	96102313
SLV.80.80.185.2.52H.S.Q.N.51D.PTC	99412209	15	H	2	80	-	-	96102240	96102313
SLV.80.80.200.2.52H.S.Q.N.51D.PTC	99373975	15	H	2	80	-	-	96102240	96102313
SLV.80.80.220.2.52H.S.Q.N.51D.PTC	99412201	15	H	2	80	-	-	96102240	96102313
SLV.80.80.240.2.52H.S.Q.N.51D.PTC	99412194	15	H	2	80	-	-	96102240	96102313
SLV.80.80.265.2.52H.S.Q.N.51D.PTC	99412187	15	H	2	80	-	-	96102240	96102313

## Pompy z silnikami w wykonaniu przeciwwybuchowym

## Pompy SE do instalacji suchych lub zatapialnych

Typ pompy	Numer katalogowy	Dł. kabla [m]	Zakres ciśn.	L. bieg.	Swobodny przelot [mm]	Ospręż			
						Podstawa do montażu poziomego*	Należy zamawiać oddzielnie		
							Podstawa do montażu pionowego	System autozłącza	Podstawa pierścieniowa
SE1.75.100.130.2.52S.C.EX.51D	98179867	10	S	2	75	-	96308237	96090994	96102255
SE1.75.100.130.2.52S.H.EX.51D	98179868	10	S	2	75	98113361	-	-	-
SE1.75.100.150.2.52S.C.EX.51D	98174847	10	S	2	75	-	96308237	96090994	96102255
SE1.75.100.150.2.52S.H.EX.51D	98174848	10	S	2	75	98113361	-	-	-
SE1.75.100.170.2.52S.C.EX.51D	98179864	10	S	2	75	-	96308237	96090994	96102255
SE1.75.100.170.2.52S.H.EX.51D	98179865	10	S	2	75	98113361	-	-	-
SE1.75.100.185.2.52S.C.EX.51D	98174844	10	S	2	75	-	96308237	96090994	96102255
SE1.75.100.185.2.52S.H.EX.51D	98174845	10	S	2	75	98113361	-	-	-
SE1.80.100.200.2.52S.C.EX.51D	98179861	10	S	2	80	-	96308237	96090994	96102255
SE1.80.100.200.2.52S.H.EX.51D	98179862	10	S	2	80	98113361	-	-	-
SE1.80.100.220.2.52S.C.EX.51D	98174841	10	S	2	80	-	96308237	96090994	96102255
SE1.80.100.220.2.52S.H.EX.51D	98174842	10	S	2	80	98113361	-	-	-
SE1.80.100.240.2.52S.C.EX.51D	98179858	10	S	2	80	-	96308237	96090994	96102255
SE1.80.100.240.2.52S.H.EX.51D	98179859	10	S	2	80	98113361	-	-	-
SE1.80.100.265.2.52S.C.EX.51D	98174798	10	S	2	80	-	96308237	96090994	96102255
SE1.80.100.265.2.52S.H.EX.51D	98174799	10	S	2	80	98113361	-	-	-
SE1.85.100.100.4.52H.C.EX.51D	99110090	10	H	4	85	-	96308238	96090994	96102314
SE1.85.100.100.4.52H.H.EX.51D	99110098	10	H	4	85	98113365	-	-	-
SE1.85.100.110.4.52H.C.EX.51D	99110091	10	H	4	85	-	96308238	96090994	96102314
SE1.85.100.110.4.52H.H.EX.51D	99110082	10	H	4	85	98113365	-	-	-
SE1.85.100.130.4.52H.C.EX.51D	99110092	10	H	4	85	-	96308238	96090994	96102314
SE1.85.100.130.4.52H.H.EX.51D	99110083	10	H	4	85	98113365	-	-	-
SE1.85.100.150.4.52H.C.EX.51D	99110093	10	H	4	85	-	96308238	96090994	96102314
SE1.85.100.150.4.52H.H.EX.51D	99110084	10	H	4	85	98113365	-	-	-
SE1.95.100.170.4.52H.C.EX.51D	99110094	10	H	4	95	-	96308238	96090994	96102314
SE1.95.100.170.4.52H.H.EX.51D	99110102	10	H	4	95	98113365	-	-	-
SE1.95.100.185.4.52H.C.EX.51D	99110095	10	H	4	95	-	96308238	96090994	96102314
SE1.95.100.185.4.52H.H.EX.51D	99110103	10	H	4	95	98113365	-	-	-
SE1.95.100.200.4.52H.C.EX.51D	99110096	10	H	4	95	-	96308238	96090994	96102314
SE1.95.100.200.4.52H.H.EX.51D	99110104	10	H	4	95	98113365	-	-	-
SE1.95.100.220.4.52H.C.EX.51D	99110097	10	H	4	95	-	96308238	96090994	96102314
SE1.95.100.220.4.52H.H.EX.51D	99110105	10	H	4	95	98113365	-	-	-
SE1.85.150.100.4.52H.C.EX.51D	98179879	10	H	4	85	-	96308238	97695489	96102256
SE1.85.150.100.4.52H.H.EX.51D	98179880	10	H	4	85	98113365	-	-	-
SE1.85.150.110.4.52H.C.EX.51D	98174859	10	H	4	85	-	96308238	97695489	96102256
SE1.85.150.110.4.52H.H.EX.51D	98174860	10	H	4	85	98113365	-	-	-
SE1.85.150.130.4.52H.C.EX.51D	98179876	10	H	4	85	-	96308238	97695489	96102256
SE1.85.150.130.4.52H.H.EX.51D	98179877	10	H	4	85	98113365	-	-	-
SE1.85.150.150.4.52H.C.EX.51D	98174856	10	H	4	85	-	96308238	97695489	96102256
SE1.85.150.150.4.52H.H.EX.51D	98174857	10	H	4	85	98113365	-	-	-
SE1.95.150.170.4.52H.C.EX.51D	98179873	10	H	4	95	-	96308238	97695489	96102256
SE1.95.150.170.4.52H.H.EX.51D	98179874	10	H	4	95	98113365	-	-	-
SE1.95.150.185.4.52H.C.EX.51D	98174853	10	H	4	95	-	96308238	97695489	96102256
SE1.95.150.185.4.52H.H.EX.51D	98174854	10	H	4	95	98113365	-	-	-
SE1.95.150.200.4.52H.C.EX.51D	98179870	10	H	4	95	-	96308238	97695489	96102256
SE1.95.150.200.4.52H.H.EX.51D	98179871	10	H	4	95	98113365	-	-	-
SE1.95.150.220.4.52H.C.EX.51D	98174850	10	H	4	95	-	96308238	97695489	96102256
SE1.95.150.220.4.52H.H.EX.51D	98174851	10	H	4	95	98113365	-	-	-
SE1.110.200.100.4.52M.C.EX.51D	98179891	10	M	4	110	-	96094523	96641489	96789480
SE1.110.200.100.4.52M.H.EX.51D	98179892	10	M	4	110	98113366	-	-	-
SE1.110.200.110.4.52M.C.EX.51D	98174871	10	M	4	110	-	96094523	96641489	96789480
SE1.110.200.110.4.52M.H.EX.51D	98174872	10	M	4	110	98113366	-	-	-
SE1.110.200.130.4.52M.C.EX.51D	98179888	10	M	4	110	-	96094523	96641489	96789480
SE1.110.200.130.4.52M.H.EX.51D	98179889	10	M	4	110	98113366	-	-	-
SE1.110.200.150.4.52M.C.EX.51D	98174868	10	M	4	110	-	96094523	96641489	96789480
SE1.110.200.150.4.52M.H.EX.51D	98174869	10	M	4	110	98113366	-	-	-
SE1.110.200.170.4.52M.C.EX.51D	98179885	10	M	4	110	-	96094523	96641489	96789480
SE1.110.200.170.4.52M.H.EX.51D	98179886	10	M	4	110	98113366	-	-	-
SE1.110.200.185.4.52M.C.EX.51D	98174865	10	M	4	110	-	96094523	96641489	96789480
SE1.110.200.185.4.52M.H.EX.51D	98174866	10	M	4	110	98113366	-	-	-

\* Podstawa do montażu poziomego dostarczana wraz z pompą pod tym samym numerem katalogowym. (Nie należy zamawiać oddzielnie).

Typ pompy	Numer katalogowy	Dł. kabla [m]	Zakres ciśn.	L. bieg.	Swobodny przelot [mm]	Osprzęt			
						Podstawa do montażu poziomego*	Należy zamawiać oddzielnie		
							Podstawa do montażu pionowego	System autozłącza	Podstawa pierścieniowa
SE1.110.200.200.4.52M.C.EX.51D	98179882	10	M	4	110	-	96094523	96641489	96789480
SE1.110.200.200.4.52M.H.EX.51D	98179883	10	M	4	110	98113366	-	-	-
SE1.110.200.220.4.52M.C.EX.51D	98174862	10	M	4	110	-	96094523	96641489	96789480
SE1.110.200.220.4.52M.H.EX.51D	98174863	10	M	4	110	98113366	-	-	-
SE2.110.250.130.4.52L.C.EX.51D	98808464	10	L	4	110	-	-	96782483	96789481
SE2.110.250.130.4.52L.D.EX.51D	98808465	10	L	4	110	-	96308240	-	96789481
SE2.110.250.130.4.52L.H.EX.51D	98808466	10	L	4	110	98113367	-	-	-
SE2.110.250.150.4.52L.C.EX.51D	98808460	10	L	4	110	-	-	96782483	96789481
SE2.110.250.150.4.52L.D.EX.51D	98808461	10	L	4	110	-	96308240	-	96789481
SE2.110.250.150.4.52L.H.EX.51D	98808462	10	L	4	110	98113367	-	-	-
SE2.110.250.170.4.52L.C.EX.51D	98808456	10	L	4	110	-	-	96782483	96789481
SE2.110.250.170.4.52L.D.EX.51D	98808457	10	L	4	110	-	96308240	-	96789481
SE2.110.250.170.4.52L.H.EX.51D	98808458	10	L	4	110	98113367	-	-	-
SE2.110.250.185.4.52L.C.EX.51D	98792628	10	L	4	110	-	-	96782483	96789481
SE2.110.250.185.4.52L.D.EX.51D	98792629	10	L	4	110	-	96308240	-	96789481
SE2.110.250.185.4.52L.H.EX.51D	98792630	10	L	4	110	98113367	-	-	-
SE2.110.250.200.4.52L.C.EX.51D	98792624	10	L	4	110	-	-	96782483	96789481
SE2.110.250.200.4.52L.D.EX.51D	98792625	10	L	4	110	-	96308240	-	96789481
SE2.110.250.200.4.52L.H.EX.51D	98792626	10	L	4	110	98113367	-	-	-
SE2.110.250.220.4.52L.C.EX.51D	98792620	10	L	4	110	-	-	96782483	96789481
SE2.110.250.220.4.52L.D.EX.51D	98792621	10	L	4	110	-	96308240	-	96789481
SE2.110.250.220.4.52L.H.EX.51D	98792622	10	L	4	110	98113367	-	-	-
SE2.125.300.110.6.52E.C.EX.51D	99354612	10	E	6	125	-	-	96782484	-
SE2.125.300.110.6.52E.D.EX.51D	99354743	10	E	6	125	-	96308241	-	-
SE2.125.300.110.6.52E.H.EX.51D	99354606	10	E	6	125	98113369	-	-	-
SE2.125.300.130.6.52E.C.EX.51D	99354755	10	E	6	125	-	-	96782484	-
SE2.125.300.130.6.52E.D.EX.51D	99354756	10	E	6	125	-	96308241	-	-
SE2.125.300.130.6.52E.H.EX.51D	99354757	10	E	6	125	98113369	-	-	-
SE2.125.300.160.6.52E.C.EX.51D	99354766	10	E	6	125	-	-	96782484	-
SE2.125.300.160.6.52E.D.EX.51D	99354767	10	E	6	125	-	96308241	-	-
SE2.125.300.160.6.52E.H.EX.51D	99354768	10	E	6	125	98113369	-	-	-
SE2.125.300.180.6.52E.C.EX.51D	99354778	10	E	6	125	-	-	96782484	-
SE2.125.300.180.6.52E.D.EX.51D	99354779	10	E	6	125	-	96308241	-	-
SE2.125.300.180.6.52E.H.EX.51D	99354780	10	E	6	125	98113369	-	-	-

\* Podstawa do montażu poziomego dostarczana wraz z pompą pod tym samym numerem katalogowym. (Nie należy zamawiać oddzielnie).

## Pompy SE z wirnikiem ze stali nierdzewnej do instalacji suchych lub zatapiających

Typ pompy	Numer katalogowy	Dł. kabla [m]	Zakres ciśn.	L. bieg.	Swobodny przelot [mm]	Osprzęt			
						Podstawa do montażu poziomego*	Należy zamawiać oddzielnie		
							Podstawa do montażu pionowego	System autozłącza	Podstawa pierścieniowa
SE1.75.100.130.2.52S.C.Q.EX.51D	99411782	10	S	2	75	-	96308237	96090994	96102255
SE1.75.100.130.2.52S.H.Q.EX.51D	99411783	10	S	2	75	98113361	-	-	-
SE1.75.100.150.2.52S.C.Q.EX.51D	99411773	10	S	2	75	-	96308237	96090994	96102255
SE1.75.100.150.2.52S.H.Q.EX.51D	99411774	10	S	2	75	98113361	-	-	-
SE1.75.100.170.2.52S.C.Q.EX.51D	99411765	10	S	2	75	-	96308237	96090994	96102255
SE1.75.100.170.2.52S.H.Q.EX.51D	99411766	10	S	2	75	98113361	-	-	-
SE1.75.100.185.2.52S.C.Q.EX.51D	99411756	10	S	2	75	-	96308237	96090994	96102255
SE1.75.100.185.2.52S.H.Q.EX.51D	99411757	10	S	2	75	98113361	-	-	-
SE1.80.100.200.2.52S.C.Q.EX.51D	99411728	10	S	2	80	-	96308237	96090994	96102255
SE1.80.100.200.2.52S.H.Q.EX.51D	99411729	10	S	2	80	98113361	-	-	-
SE1.80.100.220.2.52S.C.Q.EX.51D	99411718	10	S	2	80	-	96308237	96090994	96102255
SE1.80.100.220.2.52S.H.Q.EX.51D	99411719	10	S	2	80	98113361	-	-	-
SE1.80.100.240.2.52S.C.Q.EX.51D	99411700	10	S	2	80	-	96308237	96090994	96102255
SE1.80.100.240.2.52S.H.Q.EX.51D	99411701	10	S	2	80	98113361	-	-	-
SE1.80.100.265.2.52S.C.Q.EX.51D	99411480	10	S	2	80	-	96308237	96090994	96102255
SE1.80.100.265.2.52S.H.Q.EX.51D	99411481	10	S	2	80	98113361	-	-	-
SE1.85.100.100.4.52H.C.Q.EX.51D	99411952	10	H	4	85	-	96308238	96090994	96102314
SE1.85.100.100.4.52H.H.Q.EX.51D	99411953	10	H	4	85	98113365	-	-	-
SE1.85.100.110.4.52H.C.Q.EX.51D	99411934	10	H	4	85	-	96308238	96090994	96102314
SE1.85.100.110.4.52H.H.Q.EX.51D	99411935	10	H	4	85	98113365	-	-	-
SE1.85.100.130.4.52H.C.Q.EX.51D	99411916	10	H	4	85	-	96308238	96090994	96102314

\* Podstawa do montażu poziomego dostarczana wraz z pompą pod tym samym numerem katalogowym. (Nie należy zamawiać oddzielnie).

Typ pompy	Numer katalogowy	Dł. kabla [m]	Zakres ciśn.	L. bieg.	Swobodny przelot [mm]	Osprzęt			
						Podstawa do montażu poziomego*	Należy zamawiać oddzielnie		
							Podstawa do montażu pionowego	System autozłącza	Podstawa pierścieniowa
SE1.85.100.130.4.52H.H.Q.EX.51D	99411917	10	H	4	85	98113365	-	-	-
SE1.85.100.150.4.52H.C.Q.EX.51D	99411899	10	H	4	85	-	96308238	96090994	96102314
SE1.85.100.150.4.52H.H.Q.EX.51D	99411900	10	H	4	85	98113365	-	-	-
SE1.95.100.170.4.52H.C.Q.EX.51D	99411882	10	H	4	95	-	96308238	96090994	96102314
SE1.95.100.170.4.52H.H.Q.EX.51D	99411883	10	H	4	95	98113365	-	-	-
SE1.95.100.185.4.52H.C.Q.EX.51D	99411864	10	H	4	95	-	96308238	96090994	96102314
SE1.95.100.185.4.52H.H.Q.EX.51D	99411865	10	H	4	95	98113365	-	-	-
SE1.95.100.200.4.52H.C.Q.EX.51D	99411827	10	H	4	95	-	96308238	96090994	96102314
SE1.95.100.200.4.52H.H.Q.EX.51D	99411828	10	H	4	95	98113365	-	-	-
SE1.95.100.220.4.52H.C.Q.EX.51D	99411799	10	H	4	95	-	96308238	96090994	96102314
SE1.95.100.220.4.52H.H.Q.EX.51D	99411800	10	H	4	95	98113365	-	-	-
SE1.85.150.100.4.52H.C.Q.EX.51D	99411943	10	H	4	85	-	96308238	97695489	96102256
SE1.85.150.100.4.52H.H.Q.EX.51D	99411944	10	H	4	85	98113365	-	-	-
SE1.85.150.110.4.52H.C.Q.EX.51D	99411925	10	H	4	85	-	96308238	97695489	96102256
SE1.85.150.110.4.52H.H.Q.EX.51D	99411926	10	H	4	85	98113365	-	-	-
SE1.85.150.130.4.52H.C.Q.EX.51D	99411908	10	H	4	85	-	96308238	97695489	96102256
SE1.85.150.130.4.52H.H.Q.EX.51D	99411909	10	H	4	85	98113365	-	-	-
SE1.85.150.150.4.52H.C.Q.EX.51D	99411890	10	H	4	85	-	96308238	97695489	96102256
SE1.85.150.150.4.52H.H.Q.EX.51D	99411891	10	H	4	85	98113365	-	-	-
SE1.95.150.170.4.52H.C.Q.EX.51D	99411873	10	H	4	95	-	96308238	97695489	96102256
SE1.95.150.170.4.52H.H.Q.EX.51D	99411874	10	H	4	95	98113365	-	-	-
SE1.95.150.185.4.52H.C.Q.EX.51D	99411835	10	H	4	95	-	96308238	97695489	96102256
SE1.95.150.185.4.52H.H.Q.EX.51D	99411836	10	H	4	95	98113365	-	-	-
SE1.95.150.200.4.52H.C.Q.EX.51D	99411818	10	H	4	95	-	96308238	97695489	96102256
SE1.95.150.200.4.52H.H.Q.EX.51D	99411819	10	H	4	95	98113365	-	-	-
SE1.95.150.220.4.52H.C.Q.EX.51D	99411790	10	H	4	95	-	96308238	97695489	96102256
SE1.95.150.220.4.52H.H.Q.EX.51D	99411791	10	H	4	95	98113365	-	-	-
SE1.110.200.100.4.52M.C.Q.EX.51D	99412020	10	M	4	110	-	96094523	96641489	96789480
SE1.110.200.100.4.52M.H.Q.EX.51D	99412021	10	M	4	110	98113366	-	-	-
SE1.110.200.110.4.52M.C.Q.EX.51D	99412011	10	M	4	110	-	96094523	96641489	96789480
SE1.110.200.110.4.52M.H.Q.EX.51D	99412012	10	M	4	110	98113366	-	-	-
SE1.110.200.130.4.52M.C.Q.EX.51D	99412003	10	M	4	110	-	96094523	96641489	96789480
SE1.110.200.130.4.52M.H.Q.EX.51D	99412004	10	M	4	110	98113366	-	-	-
SE1.110.200.150.4.52M.C.Q.EX.51D	99411994	10	M	4	110	-	96094523	96641489	96789480
SE1.110.200.150.4.52M.H.Q.EX.51D	99411995	10	M	4	110	98113366	-	-	-
SE1.110.200.170.4.52M.C.Q.EX.51D	99411986	10	M	4	110	-	96094523	96641489	96789480
SE1.110.200.170.4.52M.H.Q.EX.51D	99411987	10	M	4	110	98113366	-	-	-
SE1.110.200.185.4.52M.C.Q.EX.51D	99411977	10	M	4	110	-	96094523	96641489	96789480
SE1.110.200.185.4.52M.H.Q.EX.51D	99411978	10	M	4	110	98113366	-	-	-
SE1.110.200.200.4.52M.C.Q.EX.51D	99411969	10	M	4	110	-	96094523	96641489	96789480
SE1.110.200.200.4.52M.H.Q.EX.51D	99411970	10	M	4	110	98113366	-	-	-
SE1.110.200.220.4.52M.C.Q.EX.51D	99411960	10	M	4	110	-	96094523	96641489	96789480
SE1.110.200.220.4.52M.H.Q.EX.51D	99411961	10	M	4	110	98113366	-	-	-
SE2.110.250.130.4.52L.C.Q.EX.51D	99412104	10	L	4	110	-	-	96782483	96789481
SE2.110.250.130.4.52L.D.Q.EX.51D	99412105	10	L	4	110	-	96308240	-	96789481
SE2.110.250.130.4.52L.H.Q.EX.51D	99412106	10	L	4	110	98113367	-	-	-
SE2.110.250.150.4.52L.C.Q.EX.51D	99412092	10	L	4	110	-	-	96782483	96789481
SE2.110.250.150.4.52L.D.Q.EX.51D	99412093	10	L	4	110	-	96308240	-	96789481
SE2.110.250.150.4.52L.H.Q.EX.51D	99412094	10	L	4	110	98113367	-	-	-
SE2.110.250.170.4.52L.C.Q.EX.51D	99412080	10	L	4	110	-	-	96782483	96789481
SE2.110.250.170.4.52L.D.Q.EX.51D	99412081	10	L	4	110	-	96308240	-	96789481
SE2.110.250.170.4.52L.H.Q.EX.51D	99412082	10	L	4	110	98113367	-	-	-
SE2.110.250.185.4.52L.C.Q.EX.51D	99412068	10	L	4	110	-	-	96782483	96789481
SE2.110.250.185.4.52L.D.Q.EX.51D	99412069	10	L	4	110	-	96308240	-	96789481
SE2.110.250.185.4.52L.H.Q.EX.51D	99412070	10	L	4	110	98113367	-	-	-
SE2.110.250.200.4.52L.C.Q.EX.51D	99412056	10	L	4	110	-	-	96782483	96789481
SE2.110.250.200.4.52L.D.Q.EX.51D	99412057	10	L	4	110	-	96308240	-	96789481
SE2.110.250.200.4.52L.H.Q.EX.51D	99412058	10	L	4	110	98113367	-	-	-
SE2.110.250.220.4.52L.C.Q.EX.51D	99412034	10	L	4	110	-	-	96782483	96789481
SE2.110.250.220.4.52L.D.Q.EX.51D	99412035	10	L	4	110	-	96308240	-	96789481
SE2.110.250.220.4.52L.H.Q.EX.51D	99412036	10	L	4	110	98113367	-	-	-
SE2.125.300.110.6.52E.C.Q.EX.51D	99412151	10	E	6	125	-	-	96782484	-
SE2.125.300.110.6.52E.D.Q.EX.51D	99412152	10	E	6	125	-	96308241	-	-
SE2.125.300.110.6.52E.H.Q.EX.51D	99412153	10	E	6	125	98113369	-	-	-
SE2.125.300.130.6.52E.C.Q.EX.51D	99412141	10	E	6	125	-	-	96782484	-

\* Podstawa do montażu poziomego dostarczana wraz z pompą pod tym samym numerem katalogowym. (Nie należy zamawiać oddzielnie).

Typ pompy	Numer katalogowy	Dł. kabla [m]	Zakres ciśn.	L. bieg.	Swobodny przelot [mm]	Osprzęt			
						Podstawa do montażu poziomego*	Należy zamawiać oddzielnie		
							Podstawa do montażu pionowego	System autozłącza	Podstawa pierścieniowa
SE2.125.300.130.6.52E.D.Q.EX.51D	99412142	10	E	6	125	-	96308241	-	-
SE2.125.300.130.6.52E.H.Q.EX.51D	99412143	10	E	6	125	98113369	-	-	-
SE2.125.300.160.6.52E.C.Q.EX.51D	99412121	10	E	6	125	-	-	96782484	-
SE2.125.300.160.6.52E.D.Q.EX.51D	99412122	10	E	6	125	-	96308241	-	-
SE2.125.300.160.6.52E.H.Q.EX.51D	99412133	10	E	6	125	98113369	-	-	-
SE2.125.300.180.6.52E.C.Q.EX.51D	99412111	10	E	6	125	-	-	96782484	-
SE2.125.300.180.6.52E.D.Q.EX.51D	99412112	10	E	6	125	-	96308241	-	-
SE2.125.300.180.6.52E.H.Q.EX.51D	99412113	10	E	6	125	98113369	-	-	-

\* Podstawa do montażu poziomego dostarczana wraz z pompą pod tym samym numerem katalogowym. (Nie należy zamawiać oddzielnie).

## Pompy SEV do instalacji suchych lub zatapialnych

Typ pompy	Numer katalogowy	Dł. kabla [m]	Zakres ciśn.	L. bieg.	Swobodny przelot [mm]	Wykonanie przeciwwybuchowe	Osprzęt			
							Podstawa do montażu poziomego*	Należy zamawiać oddzielnie		
								Podstawa do montażu pionowego	System autozłącza	Podstawa pierścieniowa
SEV.80.80.130.2.52H.C.EX.51D	98179923	10	H	2	80	Tak	-	96308237	96102240	96102313
SEV.80.80.130.2.52H.H.EX.51D	98179924	10	H	2	80	Tak	98113361	-	-	-
SEV.80.80.150.2.52H.C.EX.51D	98174903	10	H	2	80	Tak	-	96308237	96102240	96102313
SEV.80.80.150.2.52H.H.EX.51D	98174904	10	H	2	80	Tak	98113361	-	-	-
SEV.80.80.170.2.52H.C.EX.51D	98179920	10	H	2	80	Tak	-	96308237	96102240	96102313
SEV.80.80.170.2.52H.H.EX.51D	98179921	10	H	2	80	Tak	98113361	-	-	-
SEV.80.80.185.2.52H.C.EX.51D	98174900	10	H	2	80	Tak	-	96308237	96102240	96102313
SEV.80.80.185.2.52H.H.EX.51D	98174901	10	H	2	80	Tak	98113361	-	-	-
SEV.80.80.200.2.52H.C.EX.51D	98179917	10	H	2	80	Tak	-	96308237	96102240	96102313
SEV.80.80.200.2.52H.H.EX.51D	98179918	10	H	2	80	Tak	98113361	-	-	-
SEV.80.80.220.2.52H.C.EX.51D	98174897	10	H	2	80	Tak	-	96308237	96102240	96102313
SEV.80.80.220.2.52H.H.EX.51D	98174898	10	H	2	80	Tak	98113361	-	-	-
SEV.80.80.240.2.52H.C.EX.51D	98179914	10	H	2	80	Tak	-	96308237	96102240	96102313
SEV.80.80.240.2.52H.H.EX.51D	98179915	10	H	2	80	Tak	98113361	-	-	-
SEV.80.80.265.2.52H.C.EX.51D	98174894	10	H	2	80	Tak	-	96308237	96102240	96102313
SEV.80.80.265.2.52H.H.EX.51D	98174895	10	H	2	80	Tak	98113361	-	-	-

\* Podstawa do montażu poziomego dostarczana wraz z pompą pod tym samym numerem katalogowym. (Nie należy zamawiać oddzielnie).

## Pompy SEV z wirnikiem ze stali nierdzewnej do instalacji suchych lub zatapialnych

Typ pompy	Numer katalogowy	Dł. kabla [m]	Zakres ciśn.	L. bieg.	Swobodny przelot [mm]	Wykonanie przeciwwybuchowe	Osprzęt			
							Podstawa do montażu poziomego*	Należy zamawiać oddzielnie		
								Podstawa do montażu pionowego	System autozłącza	Podstawa pierścieniowa
SEV.80.80.130.2.52H.C.Q.EX.51D	99412226	10	H	2	80	Tak	-	96308237	96102240	96102313
SEV.80.80.130.2.52H.H.Q.EX.51D	99412227	10	H	2	80	Tak	98113361	-	-	-
SEV.80.80.150.2.52H.C.Q.EX.51D	99412219	10	H	2	80	Tak	-	96308237	96102240	96102313
SEV.80.80.150.2.52H.H.Q.EX.51D	99412220	10	H	2	80	Tak	98113361	-	-	-
SEV.80.80.170.2.52H.C.Q.EX.51D	99203901	10	H	2	80	Tak	-	96308237	96102240	96102313
SEV.80.80.170.2.52H.H.Q.EX.51D	99412214	10	H	2	80	Tak	98113361	-	-	-
SEV.80.80.185.2.52H.C.Q.EX.51D	99053593	10	H	2	80	Tak	-	96308237	96102240	96102313
SEV.80.80.185.2.52H.H.Q.EX.51D	99412208	10	H	2	80	Tak	98113361	-	-	-
SEV.80.80.200.2.52H.C.Q.EX.51D	99207290	10	H	2	80	Tak	-	96308237	96102240	96102313
SEV.80.80.200.2.52H.H.Q.EX.51D	99412205	10	H	2	80	Tak	98113361	-	-	-
SEV.80.80.220.2.52H.C.Q.EX.51D	99412199	10	H	2	80	Tak	-	96308237	96102240	96102313
SEV.80.80.220.2.52H.H.Q.EX.51D	99412200	10	H	2	80	Tak	98113361	-	-	-
SEV.80.80.240.2.52H.C.Q.EX.51D	99412192	10	H	2	80	Tak	-	96308237	96102240	96102313
SEV.80.80.240.2.52H.H.Q.EX.51D	99412193	10	H	2	80	Tak	98113361	-	-	-
SEV.80.80.265.2.52H.C.Q.EX.51D	99412185	10	H	2	80	Tak	-	96308237	96102240	96102313
SEV.80.80.265.2.52H.H.Q.EX.51D	99412186	10	H	2	80	Tak	98113361	-	-	-

\* Podstawa do montażu poziomego dostarczana wraz z pompą pod tym samym numerem katalogowym. (Nie należy zamawiać oddzielnie).

## Pompy SL do instalacji zatapialnych

Typ pompy	Numer katalogowy	Di. kabla [m]	Zakres ciśn.	L. bieg.	Swobodny przelot [mm]	Osprzęt			
						Podstawa do montażu poziomego	Należy zamawiać oddzielnie		
							Podstawa do montażu pionowego	System autozłączca	Podstawa pierścieniowa
SL1.75.100.130.2.52S.S.EX.51D	98179866	10	S	2	75	-	-	96090994	96102255
SL1.75.100.150.2.52S.S.EX.51D	98174846	10	S	2	75	-	-	96090994	96102255
SL1.75.100.170.2.52S.S.EX.51D	98179863	10	S	2	75	-	-	96090994	96102255
SL1.75.100.185.2.52S.S.EX.51D	98174843	10	S	2	75	-	-	96090994	96102255
SL1.80.100.200.2.52S.S.EX.51D	98179860	10	S	2	80	-	-	96090994	96102255
SL1.80.100.220.2.52S.S.EX.51D	98174800	10	S	2	80	-	-	96090994	96102255
SL1.80.100.240.2.52S.S.EX.51D	98179857	10	S	2	80	-	-	96090994	96102255
SL1.80.100.265.2.52S.S.EX.51D	98174797	10	S	2	80	-	-	96090994	96102255
SL1.85.100.100.4.52H.S.EX.51D	99110112	10	H	4	85	-	-	96090994	96102314
SL1.85.100.110.4.52H.S.EX.51D	99110113	10	H	4	85	-	-	96090994	96102314
SL1.85.100.130.4.52H.S.EX.51D	99110114	10	H	4	85	-	-	96090994	96102314
SL1.85.100.150.4.52H.S.EX.51D	99110115	10	H	4	85	-	-	96090994	96102314
SL1.95.100.170.4.52H.S.EX.51D	99110116	10	H	4	95	-	-	96090994	96102314
SL1.95.100.185.4.52H.S.EX.51D	99110117	10	H	4	95	-	-	96090994	96102314
SL1.95.100.200.4.52H.S.EX.51D	99110118	10	H	4	95	-	-	96090994	96102314
SL1.95.100.220.4.52H.S.EX.51D	99110119	10	H	4	95	-	-	96090994	96102314
SL1.85.150.100.4.52H.S.EX.51D	98179878	10	H	4	85	-	-	97695489	96102256
SL1.85.150.110.4.52H.S.EX.51D	98174858	10	H	4	85	-	-	97695489	96102256
SL1.85.150.130.4.52H.S.EX.51D	98179875	10	H	4	85	-	-	97695489	96102256
SL1.85.150.150.4.52H.S.EX.51D	98174855	10	H	4	85	-	-	97695489	96102256
SL1.95.150.170.4.52H.S.EX.51D	98179872	10	H	4	95	-	-	97695489	96102256
SL1.95.150.185.4.52H.S.EX.51D	98174852	10	H	4	95	-	-	97695489	96102256
SL1.95.150.200.4.52H.S.EX.51D	98179869	10	H	4	95	-	-	97695489	96102256
SL1.95.150.220.4.52H.S.EX.51D	98174849	10	H	4	95	-	-	97695489	96102256
SL1.110.200.100.4.52M.S.EX.51D	98179890	10	M	4	110	-	-	96641489	96789480
SL1.110.200.110.4.52M.S.EX.51D	98174870	10	M	4	110	-	-	96641489	96789480
SL1.110.200.130.4.52M.S.EX.51D	98179887	10	M	4	110	-	-	96641489	96789480
SL1.110.200.150.4.52M.S.EX.51D	98174867	10	M	4	110	-	-	96641489	96789480
SL1.110.200.170.4.52M.S.EX.51D	98179884	10	M	4	110	-	-	96641489	96789480
SL1.110.200.185.4.52M.S.EX.51D	98174864	10	M	4	110	-	-	96641489	96789480
SL1.110.200.200.4.52M.S.EX.51D	98179881	10	M	4	110	-	-	96641489	96789480
SL1.110.200.220.4.52M.S.EX.51D	98174861	10	M	4	110	-	-	96641489	96789480
SL2.110.250.130.4.52L.S.EX.51D	98808463	10	L	4	110	-	-	96782483	-
SL2.110.250.150.4.52L.S.EX.51D	98808459	10	L	4	110	-	-	96782483	-
SL2.110.250.170.4.52L.S.EX.51D	98808455	10	L	4	110	-	-	96782483	-
SL2.110.250.185.4.52L.S.EX.51D	98792627	10	L	4	110	-	-	96782483	-
SL2.110.250.200.4.52L.S.EX.51D	98792623	10	L	4	110	-	-	96782483	-
SL2.110.250.220.4.52L.S.EX.51D	98792619	10	L	4	110	-	-	96782483	-
SL2.125.300.110.6.52E.S.EX.51D	99354611	10	E	6	125	-	-	96782484	-
SL2.125.300.130.6.52E.S.EX.51D	99354754	10	E	6	125	-	-	96782484	-
SL2.125.300.160.6.52E.S.EX.51D	99354765	10	E	6	125	-	-	96782484	-
SL2.125.300.180.6.52E.S.EX.51D	99354777	10	E	6	125	-	-	96782484	-

## Pompy SL do instalacji zatapialnych

Typ pompy	Numer katalogowy	Dł. kabla [m]	Zakres ciśn.	L. bieg.	Swobodny przelot [mm]	Osprzęt			
						Podstawa do montażu poziomego	Należy zamawiać oddzielnie		
							Podstawa do montażu pionowego	System autozłączca	Podstawa pierścieniowa
SL1.75.100.130.2.52S.S.Q.EX.51D	99411781	10	S	2	75	-	-	96090994	96102255
SL1.75.100.150.2.52S.S.Q.EX.51D	99411772	10	S	2	75	-	-	96090994	96102255
SL1.75.100.170.2.52S.S.Q.EX.51D	99411764	10	S	2	75	-	-	96090994	96102255
SL1.75.100.185.2.52S.S.Q.EX.51D	99411755	10	S	2	75	-	-	96090994	96102255
SL1.80.100.200.2.52S.S.Q.EX.51D	99411726	10	S	2	80	-	-	96090994	96102255
SL1.80.100.220.2.52S.S.Q.EX.51D	99411717	10	S	2	80	-	-	96090994	96102255
SL1.80.100.240.2.52S.S.Q.EX.51D	99411699	10	S	2	80	-	-	96090994	96102255
SL1.80.100.265.2.52S.S.Q.EX.51D	99411478	10	S	2	80	-	-	96090994	96102255
SL1.85.100.100.4.52H.S.Q.EX.51D	99411951	10	H	4	85	-	-	96090994	96102314
SL1.85.100.110.4.52H.S.Q.EX.51D	99411933	10	H	4	85	-	-	96090994	96102314
SL1.85.100.130.4.52H.S.Q.EX.51D	99411915	10	H	4	85	-	-	96090994	96102314
SL1.85.100.150.4.52H.S.Q.EX.51D	99411898	10	H	4	85	-	-	96090994	96102314
SL1.95.100.170.4.52H.S.Q.EX.51D	99411881	10	H	4	95	-	-	96090994	96102314
SL1.95.100.185.4.52H.S.Q.EX.51D	99411863	10	H	4	95	-	-	96090994	96102314
SL1.95.100.200.4.52H.S.Q.EX.51D	99411826	10	H	4	95	-	-	96090994	96102314
SL1.95.100.220.4.52H.S.Q.EX.51D	99411798	10	H	4	95	-	-	96090994	96102314
SL1.85.150.100.4.52H.S.Q.EX.51D	99411942	10	H	4	85	-	-	97695489	96102256
SL1.85.150.110.4.52H.S.Q.EX.51D	99411924	10	H	4	85	-	-	97695489	96102256
SL1.85.150.130.4.52H.S.Q.EX.51D	99411907	10	H	4	85	-	-	97695489	96102256
SL1.85.150.150.4.52H.S.Q.EX.51D	99411889	10	H	4	85	-	-	97695489	96102256
SL1.95.150.170.4.52H.S.Q.EX.51D	99411872	10	H	4	95	-	-	97695489	96102256
SL1.95.150.185.4.52H.S.Q.EX.51D	99411834	10	H	4	95	-	-	97695489	96102256
SL1.95.150.200.4.52H.S.Q.EX.51D	99411817	10	H	4	95	-	-	97695489	96102256
SL1.95.150.220.4.52H.S.Q.EX.51D	99411789	10	H	4	95	-	-	97695489	96102256
SL1.110.200.100.4.52M.S.Q.EX.51D	99412019	10	M	4	110	-	-	96641489	96789480
SL1.110.200.110.4.52M.S.Q.EX.51D	99412010	10	M	4	110	-	-	96641489	96789480
SL1.110.200.130.4.52M.S.Q.EX.51D	99412002	10	M	4	110	-	-	96641489	96789480
SL1.110.200.150.4.52M.S.Q.EX.51D	99411993	10	M	4	110	-	-	96641489	96789480
SL1.110.200.170.4.52M.S.Q.EX.51D	99411985	10	M	4	110	-	-	96641489	96789480
SL1.110.200.185.4.52M.S.Q.EX.51D	99411976	10	M	4	110	-	-	96641489	96789480
SL1.110.200.200.4.52M.S.Q.EX.51D	99411968	10	M	4	110	-	-	96641489	96789480
SL1.110.200.220.4.52M.S.Q.EX.51D	99411959	10	M	4	110	-	-	96641489	96789480
SL2.110.250.130.4.52L.S.Q.EX.51D	99412103	10	L	4	110	-	-	96782483	-
SL2.110.250.150.4.52L.S.Q.EX.51D	99412091	10	L	4	110	-	-	96782483	-
SL2.110.250.170.4.52L.S.Q.EX.51D	99412079	10	L	4	110	-	-	96782483	-
SL2.110.250.185.4.52L.S.Q.EX.51D	99412067	10	L	4	110	-	-	96782483	-
SL2.110.250.200.4.52L.S.Q.EX.51D	99412055	10	L	4	110	-	-	96782483	-
SL2.110.250.220.4.52L.S.Q.EX.51D	99412033	10	L	4	110	-	-	96782483	-
SL2.125.300.110.6.52E.S.Q.EX.51D	99412150	10	E	6	125	-	-	96782484	-
SL2.125.300.130.6.52E.S.Q.EX.51D	99412140	10	E	6	125	-	-	96782484	-
SL2.125.300.160.6.52E.S.Q.EX.51D	99412120	10	E	6	125	-	-	96782484	-
SL2.125.300.180.6.52E.S.Q.EX.51D	99412110	10	E	6	125	-	-	96782484	-

## Pompy SLV do instalacji zatapialnych

Typ pompy	Numer katalogowy	Dł. kabla [m]	Zakres ciśn.	L. bieg.	Swobodny przełot [mm]	Osprzęt			
						Podstawa do montażu poziomego	Należy zamawiać oddzielnie		
							Podstawa do montażu pionowego	System autozłącza	Podstawa pierścieniowa
SLV.80.80.130.2.52H.S.EX.51D	98179922	10	H	2	80	-	-	96102240	96102313
SLV.80.80.150.2.52H.S.EX.51D	98174902	10	H	2	80	-	-	96102240	96102313
SLV.80.80.170.2.52H.S.EX.51D	98179919	10	H	2	80	-	-	96102240	96102313
SLV.80.80.185.2.52H.S.EX.51D	98174899	10	H	2	80	-	-	96102240	96102313
SLV.80.80.200.2.52H.S.EX.51D	98179916	10	H	2	80	-	-	96102240	96102313
SLV.80.80.220.2.52H.S.EX.51D	98174896	10	H	2	80	-	-	96102240	96102313
SLV.80.80.240.2.52H.S.EX.51D	98179913	10	H	2	80	-	-	96102240	96102313
SLV.80.80.265.2.52H.S.EX.51D	98174893	10	H	2	80	-	-	96102240	96102313

## Pompy SLV do instalacji zatapialnych

Typ pompy	Numer katalogowy	Dł. kabla [m]	Zakres ciśn.	L. bieg.	Swobodny przełot [mm]	Osprzęt			
						Podstawa do montażu poziomego	Należy zamawiać oddzielnie		
							Podstawa do montażu pionowego	System autozłącza	Podstawa pierścieniowa
SLV.80.80.130.2.52H.S.Q.EX.51D	99412225	10	H	2	80	-	-	96102240	96102313
SLV.80.80.150.2.52H.S.Q.EX.51D	99412218	10	H	2	80	-	-	96102240	96102313
SLV.80.80.170.2.52H.S.Q.EX.51D	99412213	10	H	2	80	-	-	96102240	96102313
SLV.80.80.185.2.52H.S.Q.EX.51D	99412207	10	H	2	80	-	-	96102240	96102313
SLV.80.80.200.2.52H.S.Q.EX.51D	99412204	10	H	2	80	-	-	96102240	96102313
SLV.80.80.220.2.52H.S.Q.EX.51D	99072639	10	H	2	80	-	-	96102240	96102313
SLV.80.80.240.2.52H.S.Q.EX.51D	99412191	10	H	2	80	-	-	96102240	96102313
SLV.80.80.265.2.52H.S.Q.EX.51D	99412184	10	H	2	80	-	-	96102240	96102313

## 6. Wykonania niestandardowe

### Lista wariantów

Silnik		
Różne długości kabli	Długość kabla jest uzależniona od wielkości silnika i zasilania głównego.	10 m
		15 m
		25 m
		30 m
		50 m
Kable zasilające EMC	Ekranowane kable zasilające do zastosowań z przetwornicą częstotliwości Informacje o kablach ekranowanych EMC, patrz rozdział <i>Opis produktu</i> na stronie 46.	10 m
		15 m
		25 m
		30 m
		50 m
Wykonanie specjalne silnika	Wykonania na specjalne napięcia dostępne na zapytanie	Skontaktować się z firmą Grundfos.
Termistory PTC w uzwojeniach		

#### Zabezpieczenie silnika

Łącznik termiczny / PTC + łącznik wilgotnościowy	Wersja standardowa
Łącznik termiczny / PTC + łącznik wilgotnościowy	Wykonanie standardowe Ex.
Łącznik termiczny / PTC + łącznik wilgotnościowy + Pt1000	Wykonanie z czujnikami 1
Łącznik termiczny / PTC + łącznik wilgotnościowy + Pt1000	Wykonanie z czujnikami Ex 1
Łącznik termiczny / PTC + łącznik wilgotnościowy + Pt1000 + PVS3 + SM 113 i IO 113*	Wykonanie z czujnikami 2
Łącznik termiczny / PTC + łącznik wilgotnościowy + Pt1000 + PVS3 + SM 113 i IO 113*	Wykonanie z czujnikami Ex 2

\* Moduł IO 113 nie jest dostarczany wraz z pompą, moduł należy zamawiać osobno.

#### Testy

Test w zadanym punkcie pracy wyznaczony na standardowej krzywej charakterystyki wirnika	
Zredukowana średnica wirnika dla określonego punktu pracy	(Tylko wirniki SuperVortex)
Raport z badań charakterystyki pracy (zgodnie z klasą 3B)	9-30 kW
Raport z badań charakterystyki pracy (zgodnie z klasą 2B i 2U)	9-30 kW
Raport z badań charakterystyki pracy (zgodnie z klasą 1B i 1U)	9-30 kW (test przeprowadzony w obecności zamawiającego)

**Uwaga:** W przypadku niestandardowych punktów pracy lub innych klas dokładności z 5-punktami z krzywej charakterystyki (łącznie z certyfikatem), prosimy o kontakt z Grundfos w celu uzgodnienia warunków przed złożeniem zamówienia.

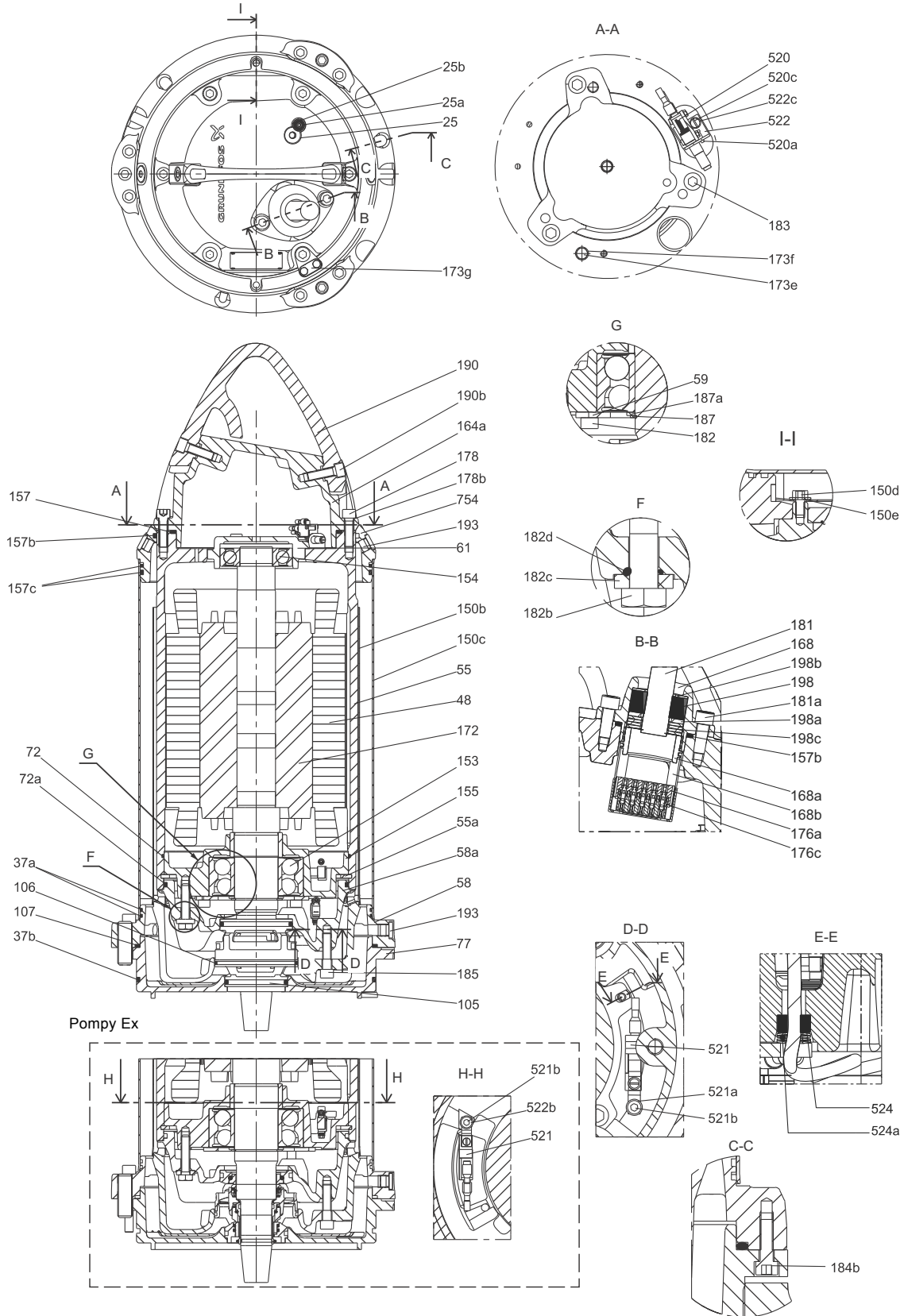
#### Certyfikaty

Raport z dopuszczeniem ATEX	Specjalny raport Grundfos. Skontaktować się z firmą Grundfos.
Certyfikat zgodności z zamówieniem	Zgodnie z normą EN10204 2.1.
Certyfikat pompy	Zgodnie z normą EN10204 2.2.
Certyfikat badania	Zgodnie z normą EN10204 3.1.
Raport specyfikacji materiałowej	Zgodnie z normą EN10204 3.1B.
Raport materiałowy z certyfikatem	Zgodnie z normą EN10204 3.2. Informacje dostawcy materiałów.
Certyfikat badania ciśnienia hydrostatycznego	
Certyfikat farby (wraz ze sprawdzeniem grubości farby)	
Certyfikat z raportu testu silnika elektrycznego	
Certyfikat inspekcyjny Lloyds Register	Zgodnie z normą EN10204 3.2.
Certyfikat inspekcyjny DNV (Det Norske Veritas)	Zgodnie z normą EN10204 3.2.
Certyfikat inspekcyjny Germanisher Lloyd	Zgodnie z normą EN10204 3.2.
Certyfikat inspekcyjny American Bureau of Shipping	Zgodnie z normą EN10204 3.2.
Certyfikat inspekcyjny Bureau Veritas	Zgodnie z normą EN10204 3.2.
Registro Italiano Navale Agenture	Zgodnie z normą EN10204 3.2.
Certyfikaty niezależnych instytucji	Skontaktować się z firmą Grundfos.
Pompa zatwierdzona IECEx	Skontaktować się z firmą Grundfos.
Raport zatwierdzenia IECEx (specjalny raport Grundfos)	Skontaktować się z firmą Grundfos.

Pozostałe		
Pompa wyposażona w wirnik SuperVortex ze stali nierdzewnej zgodnie z EN 1.4408	<ul style="list-style-type: none"> <li>Zwiększona odporność na korozję</li> <li>Zwiększona wytrzymałość na zużycie ściernie.</li> </ul>	Skontaktować się z firmą Grundfos.
Uszczelnienie FKM (opcja)	<ul style="list-style-type: none"> <li>Odporność na kwasy</li> <li>Odporność na ciecze takie jak oleje mineralne i roślinne</li> <li>Odporność na działanie większości rozpuszczalników (toluen, benzyna, trójchloroetylen itd.).</li> </ul>	Skontaktować się z firmą Grundfos.
Wąż ochronny kabla	<ul style="list-style-type: none"> <li>Odporność na kwasy</li> <li>Odporność na działanie większości olejów</li> <li>Odporność na działanie większości rozpuszczalników itd.</li> </ul>	Skontaktować się z firmą Grundfos.
Powłoka ceramiczna wirnika i obudowy pompy	<ul style="list-style-type: none"> <li>Zwiększona odporność części żeliwnych na zużycie</li> <li>Zwiększona odporność na korozję</li> <li>Korzystna w przypadku małej liczby godzin pracy.</li> </ul>	Skontaktować się z firmą Grundfos.
Dodatkowa powłoka epoksydowa 300 µm lub 450 µm	<ul style="list-style-type: none"> <li>Zwiększona odporność na korozję.</li> </ul>	Skontaktować się z firmą Grundfos.
Powłoka lakiernicza (czarna RAL9005, czerwona RAL 3000 i w innych kolorach)		Skontaktować się z firmą Grundfos.
Specjalne opakowanie		Skontaktować się z firmą Grundfos.
Specjalna tabliczka znamionowa		Skontaktować się z firmą Grundfos.
Inne wersje wykonania		Skontaktować się z firmą Grundfos.

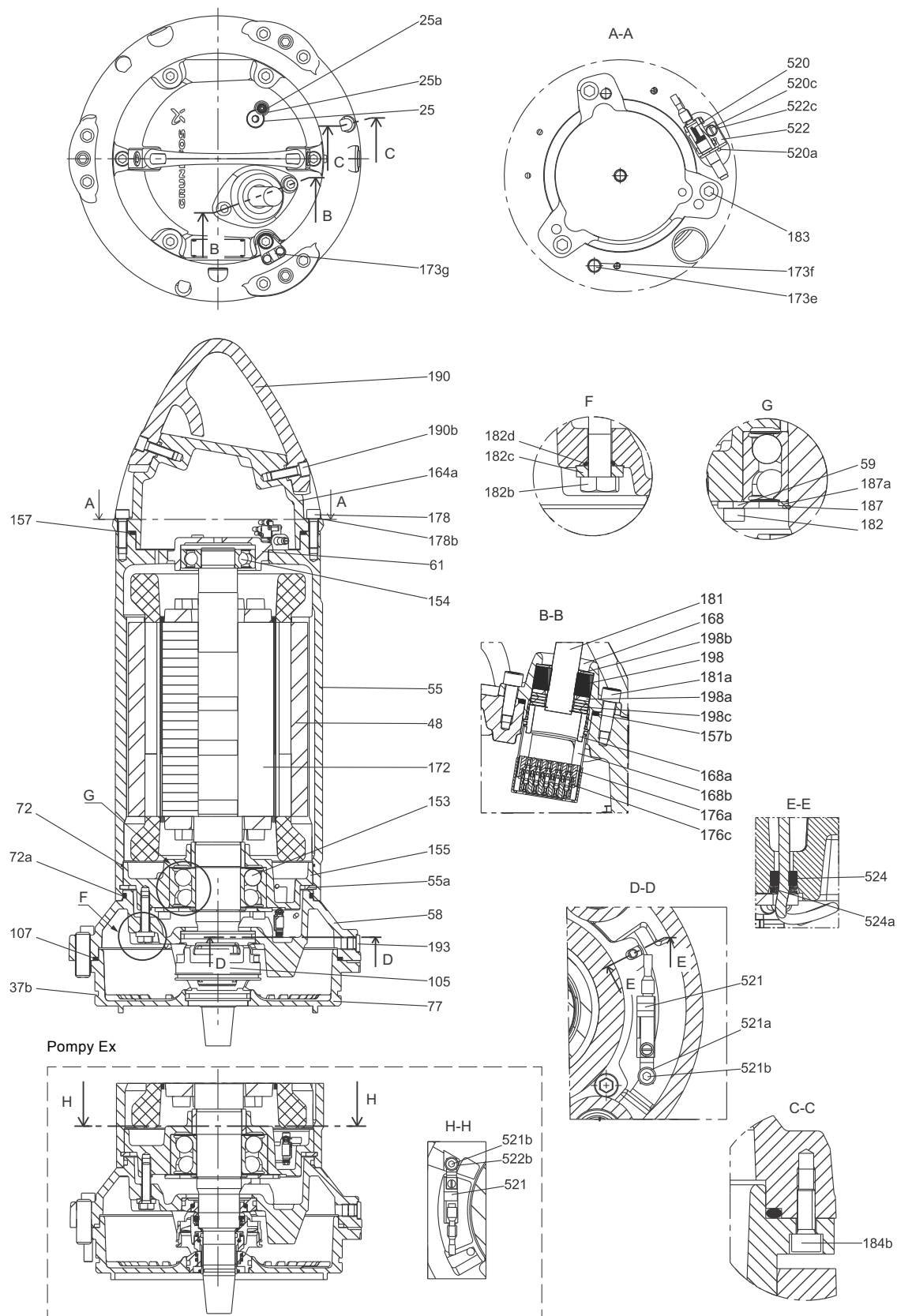
# 7. Konstrukcja

## Rysunki przekrojowe silników



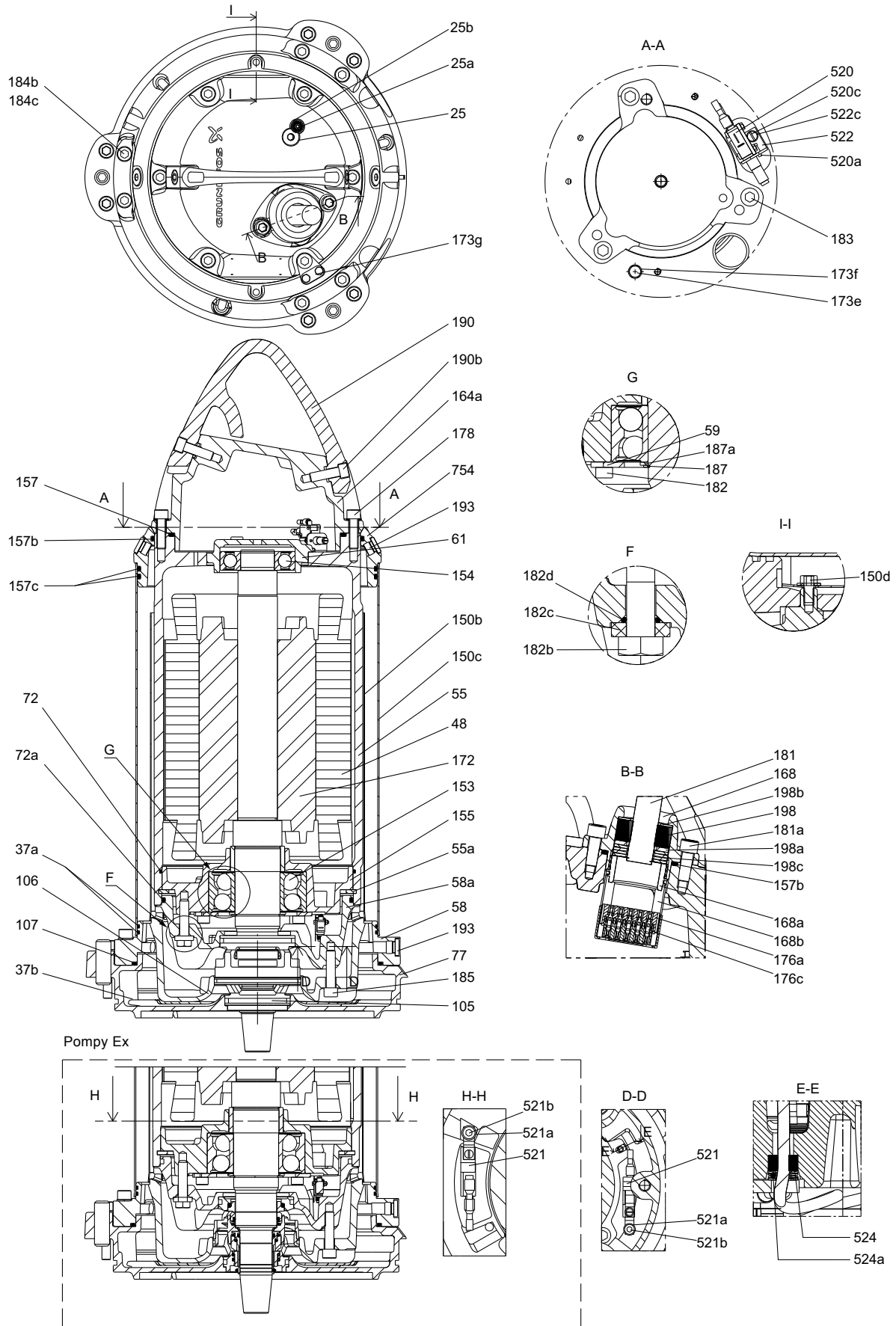
Rys. 4 Pompa SE z płaszczem chłodzącym (silniki 2- i 4-biegunowe)

TM05 3450 4317



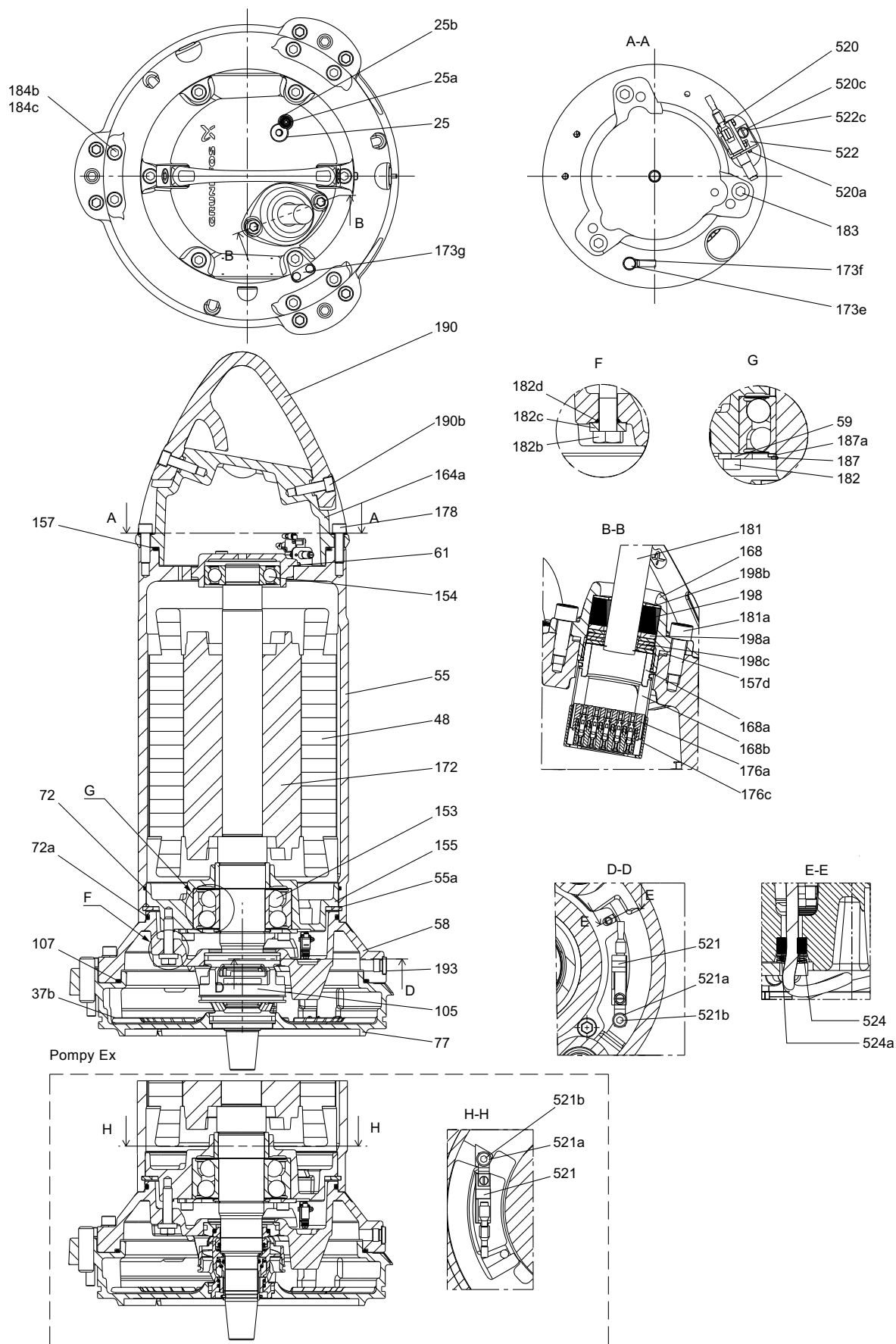
Rys. 5 Pompa SL bez płaszczu chłodzącego (2- i 4-biegunowe silniki)

TM05 3452 4317



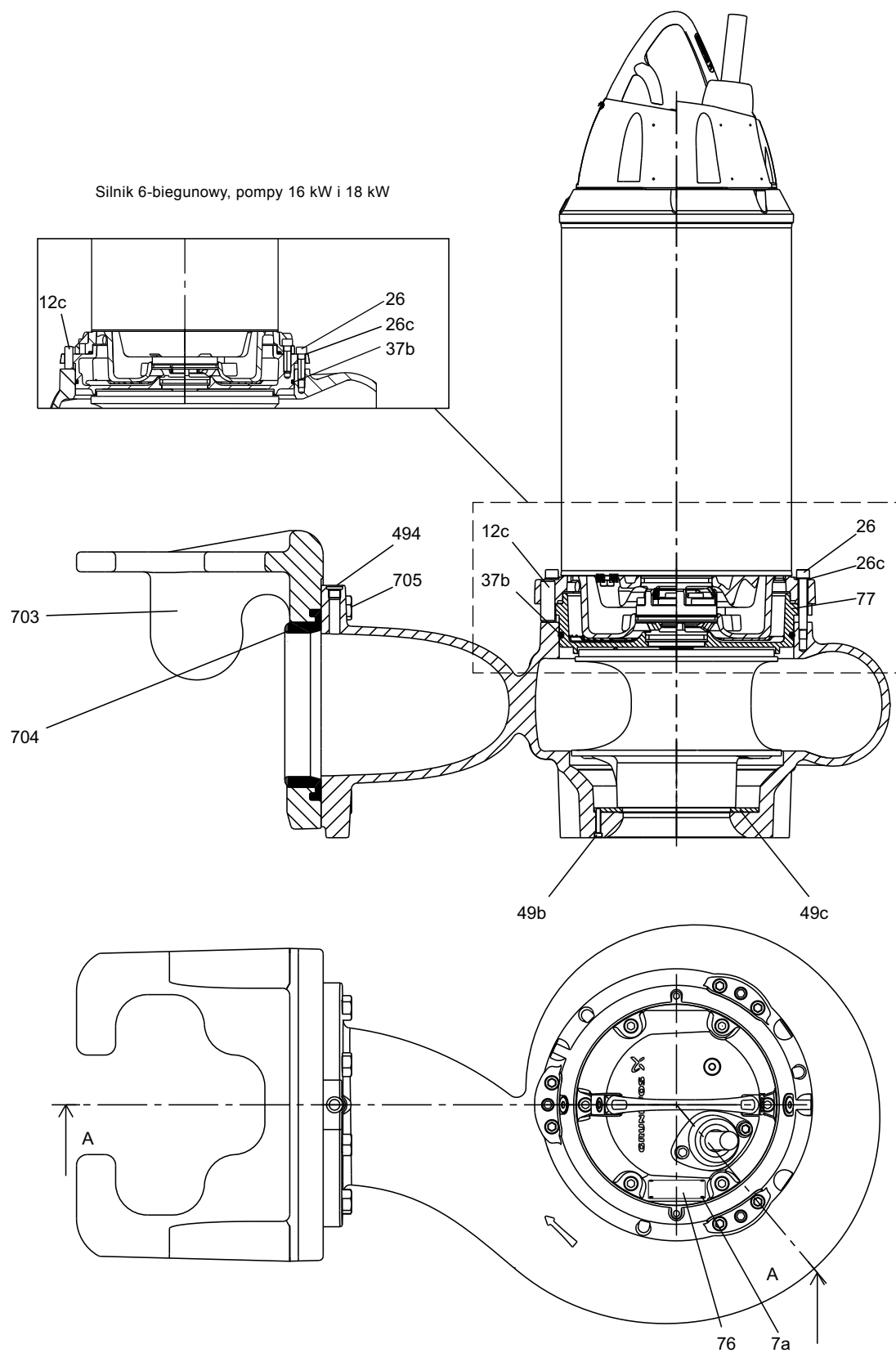
TM06 5466 4317

Rys. 6 Pompa SE z płaszczem chłodzącym (silniki 6-biegunowe, pompy 16 kW i 18 kW)



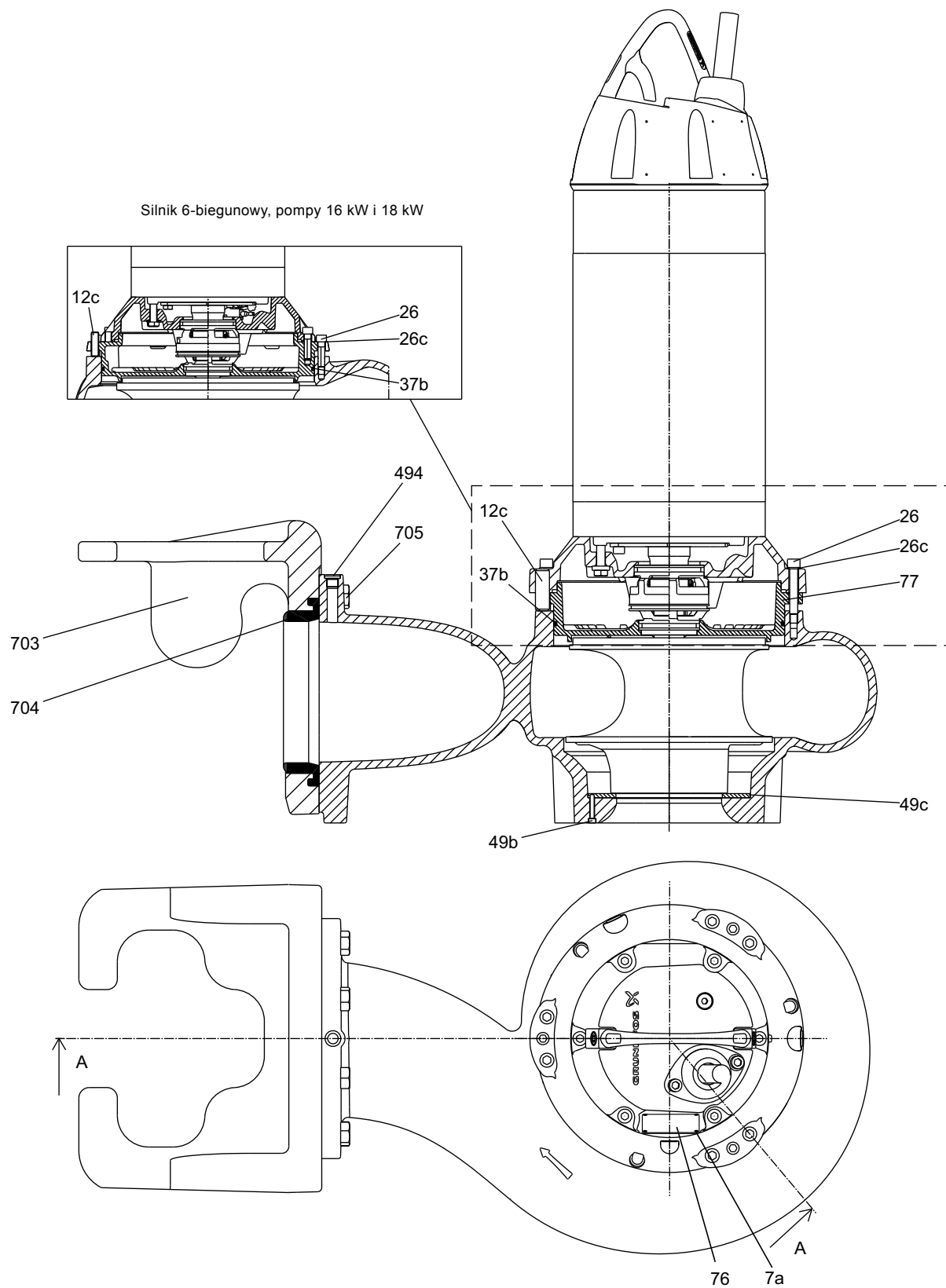
Rys. 7 Pompa SL bez płaszczka chłodzącego (6 biegunowe silniki, pompy 16 kW i 18 kW)

TM06 5467 4317



TM05 3483 4317

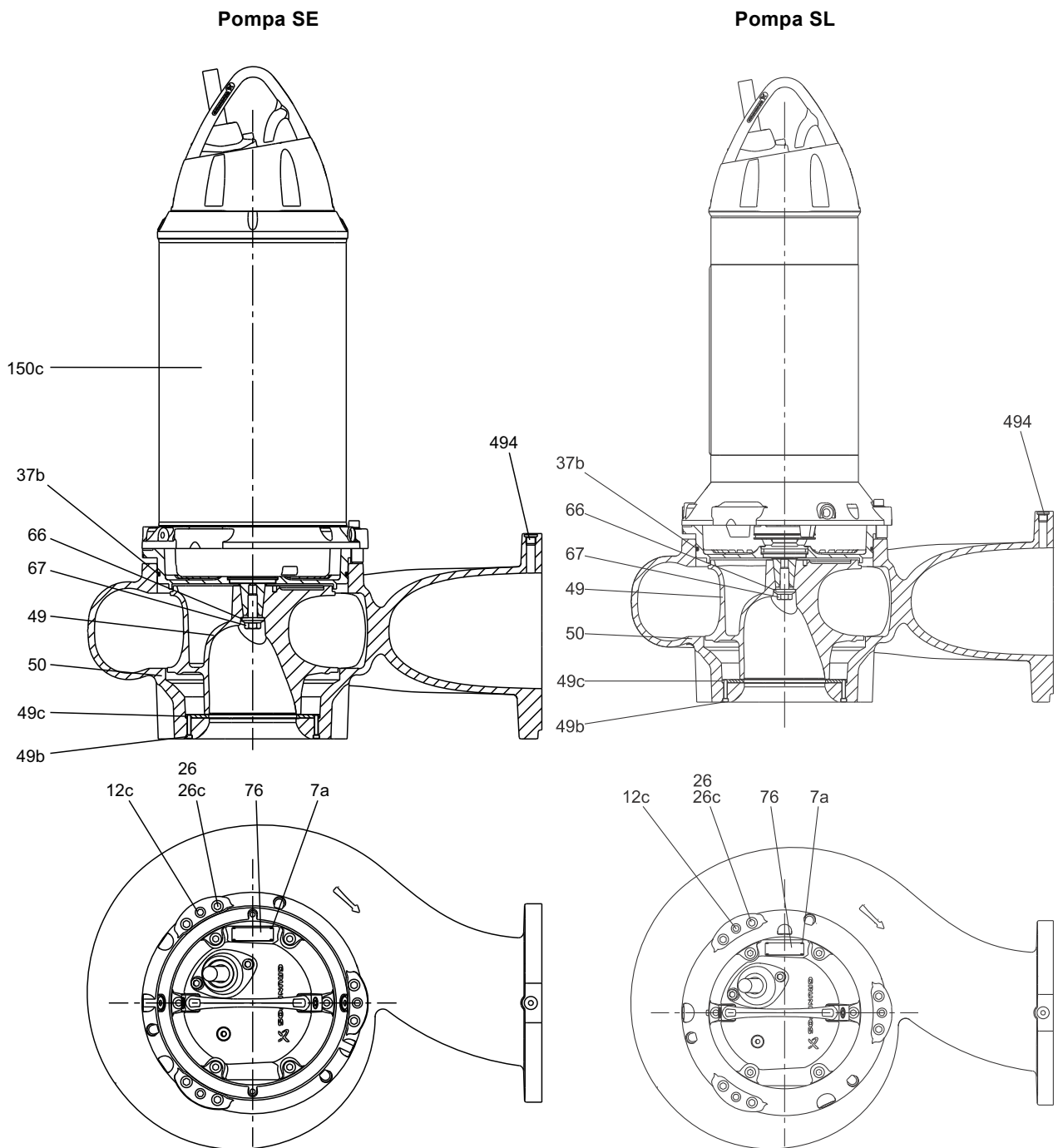
Rys. 8 Pompa SE z pazurem przewodnicy



Rys. 9 Pompa SL z pazurem prowadnicy

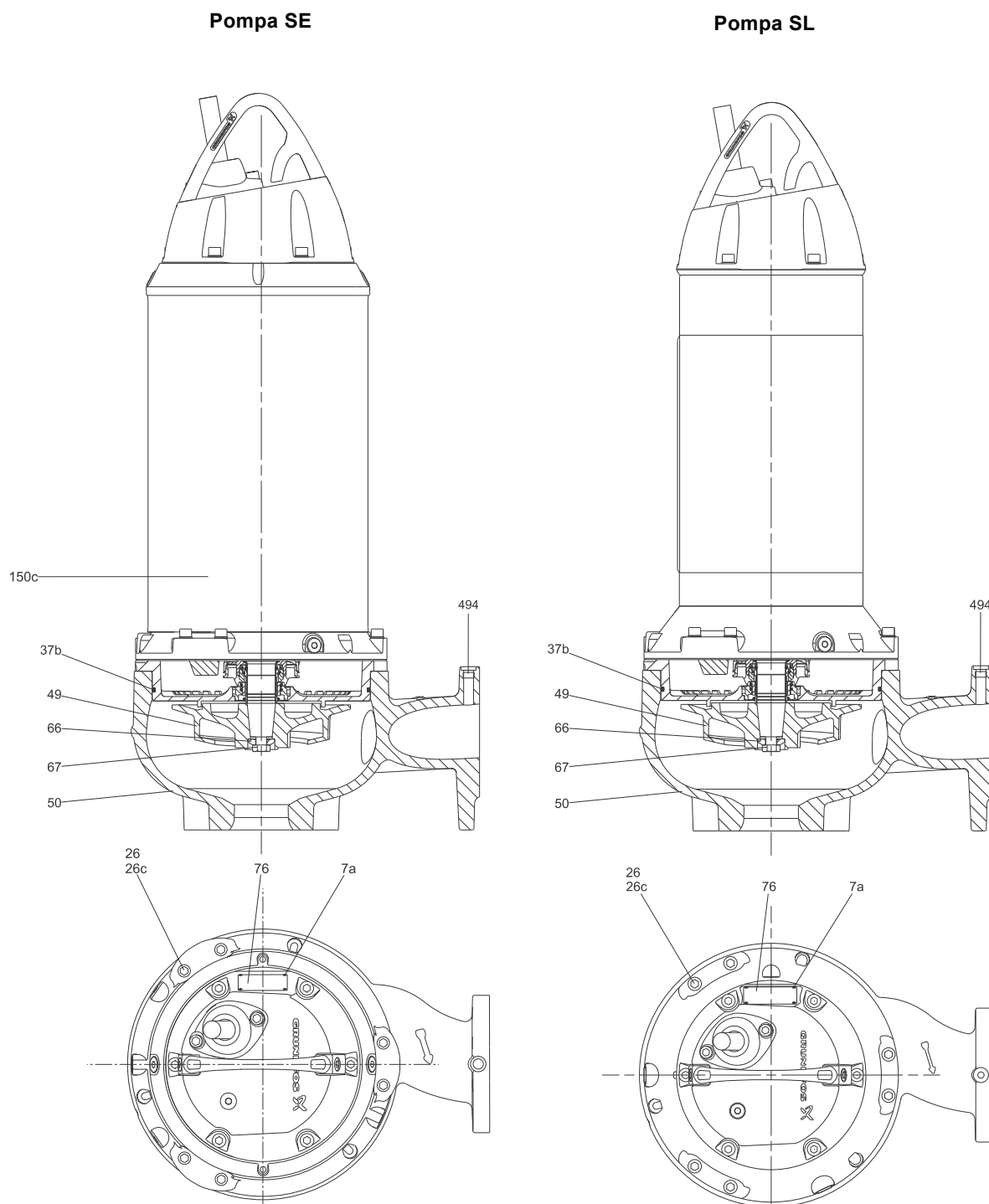
TM05 3484 4317

Rysunki przekrojowe pomp



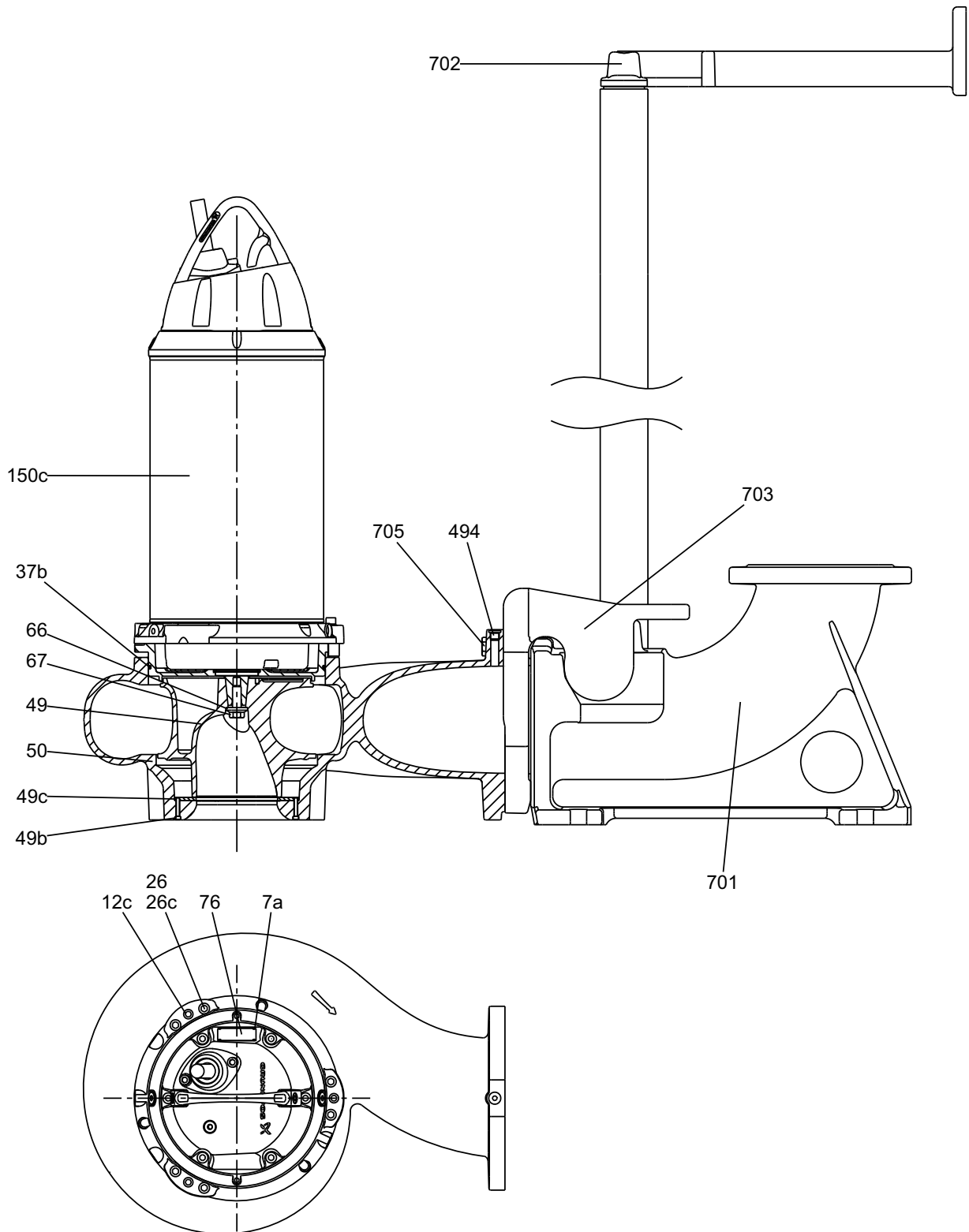
TM05 2784 0917 - TM06 8607 4317

Rys. 10 Pompa SE i SL z wirnikiem S-tube®



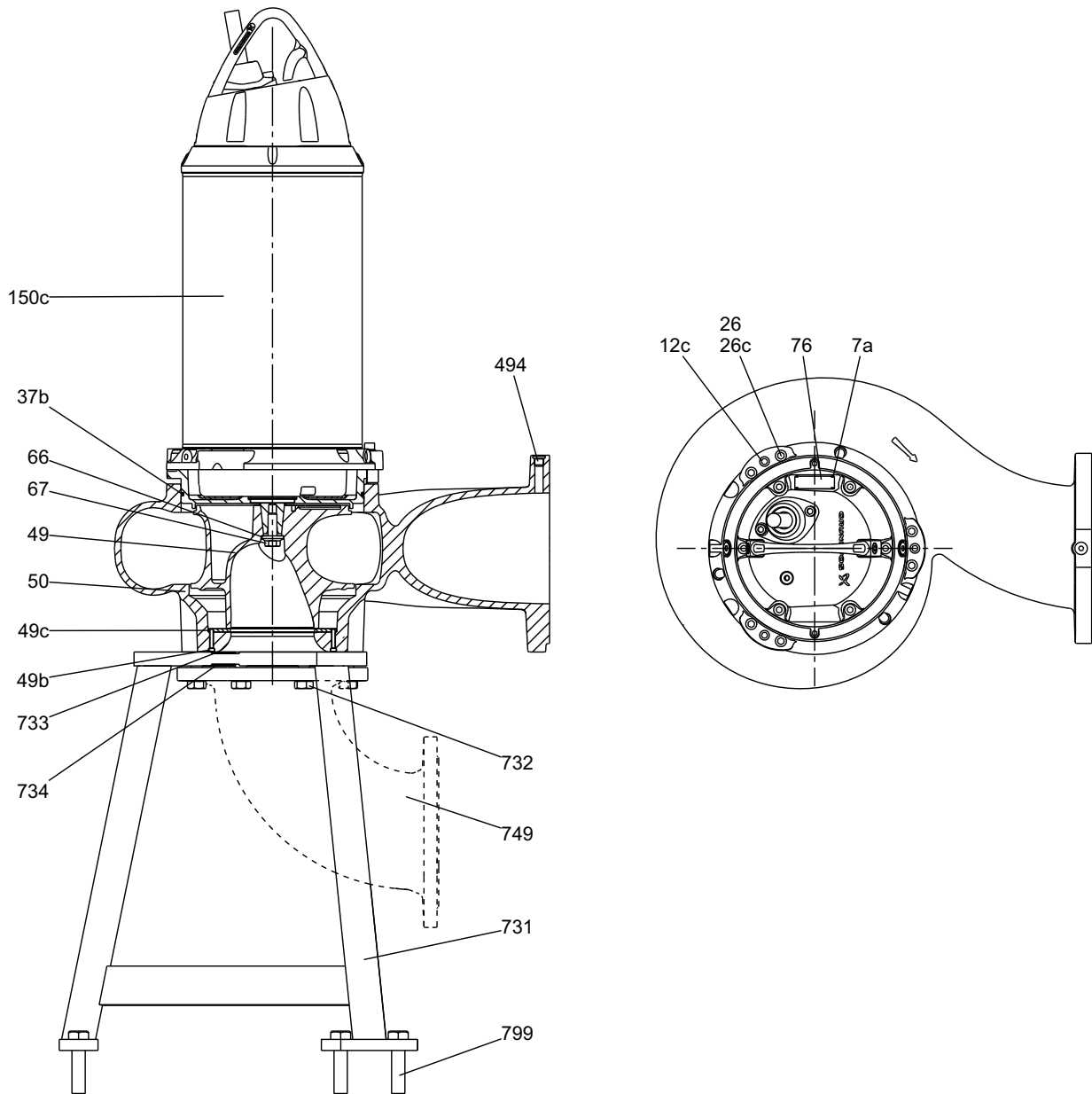
**Rys. 11** Pompa SE i SL z wirnikiem SuperVortex

TM05 2785 43 17 - TM06 8464 4317



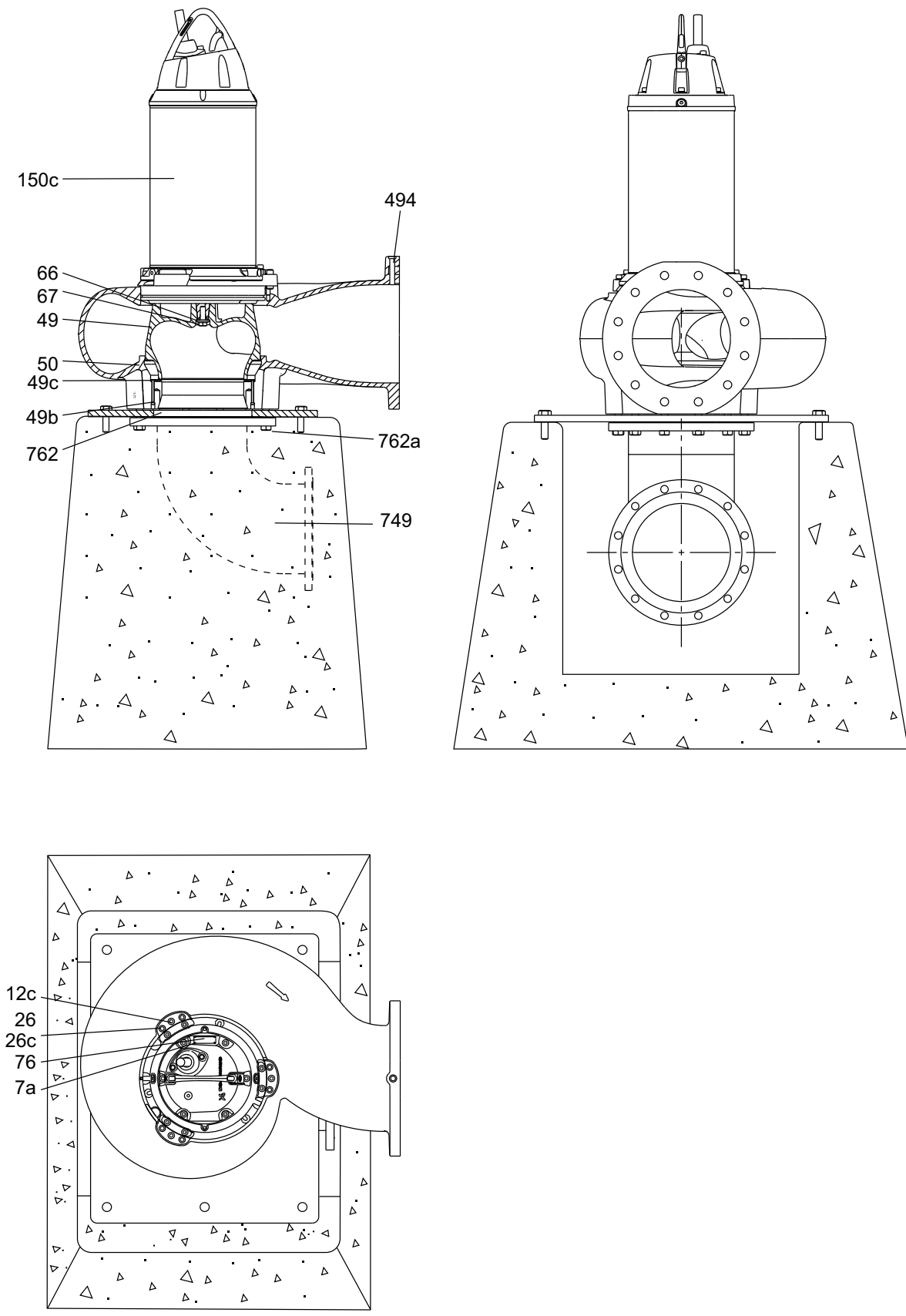
Rys. 12 Pompa SE/SL z pazurem prowadnicy do autozłącza

TM05 2781 0917



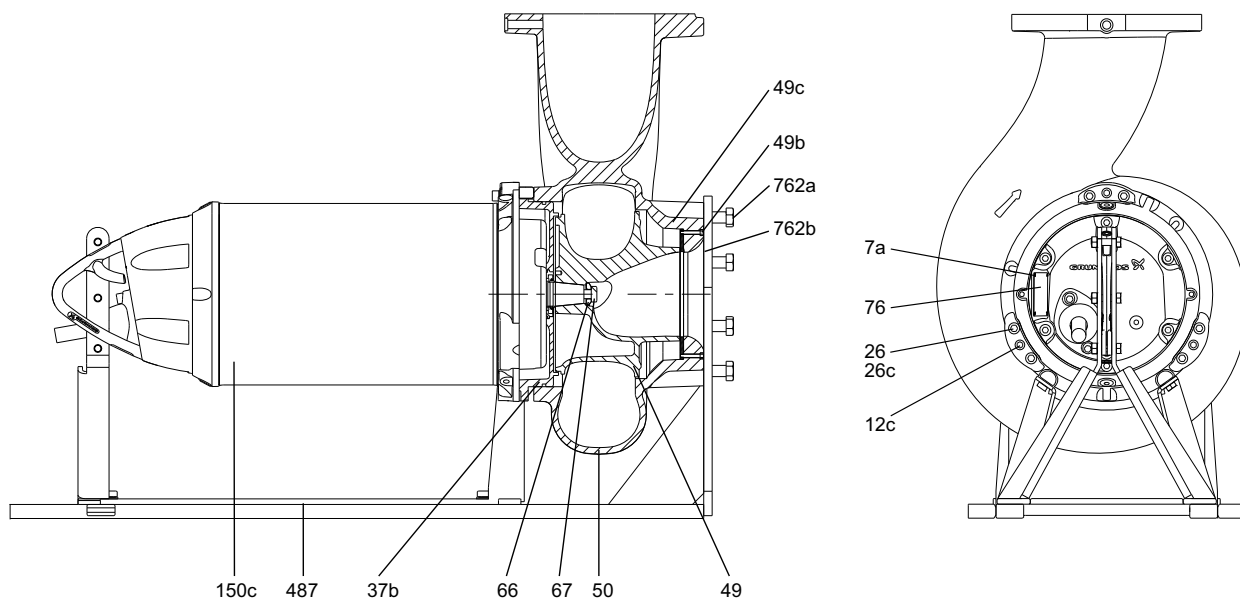
Rys. 13 Pompa SE, wersja montażowa pionowa na sucho - wersja 1 (do DN 200)

TM05 2782 0417



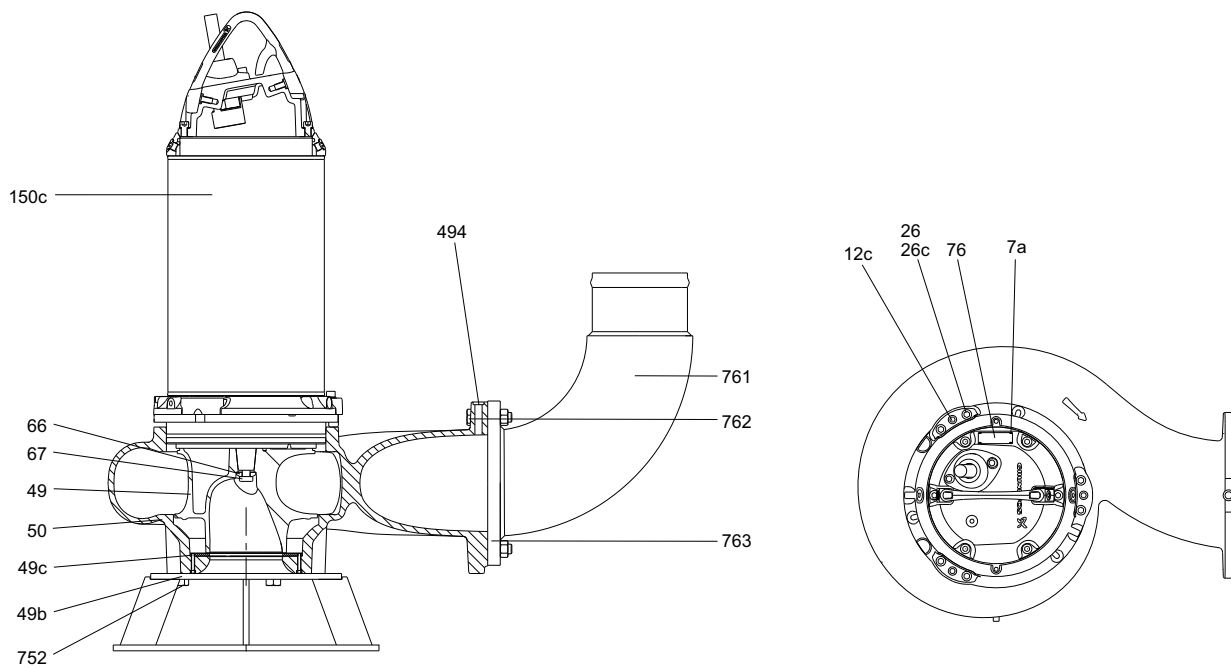
Rys. 14 Pompa SE, wersja montażowa pozioma na sucho - wersja 2 (DN 250 i powyżej)

TM07 0137 4317



TM05 2780 4317

Rys. 15 Pompa SE, wersja montażowa pozioma na sucho



TM05 2783 4317

Rys. 16 Pompa SE, wersja montażowa wolnostojąca na podstawie pierścieniowej

## Elementy i specyfikacja materiałowa

Numery pozycji w tabeli poniżej odnoszą się do rysunków złożeniowych i przekrojowych pomp znajdujących się na poprzednich stronach.

### Silnik

Poz.	Element	Materiał	DIN W.-Nr./ EN standard	AISI/ ASTM
12c	Śruba regulacyjna	Stal nierdzewna	1.4436	316
25	Korek do sprawdzenia ciśnienia	Stal nierdzewna	1.4436	316
25a*	Śruba	Stal nierdzewna	1.4436	316
25b*	Podkładka zabezpieczająca	Stal nierdzewna	1.4436	316
26	Śruba	Stal nierdzewna	1.4436	316
26c	Podkładka	Stal nierdzewna	DIN 433	
37a	O-ring	Guma NBR		
37b	O-ring	Guma NBR		
48	Rdzeń statora			
55	Obudowa stojana	Żeliwo	EN-JL-1040	ASTM A48 klasa 40B
55a	Pierścień sprężynujący zabezpieczający	DIN 472		
58	Pośrednie uszczelnienie korpusu (SE) Górne uszczelnienie korpusu (SL)	Żeliwo	EN-JL-1040	ASTM A48 klasa 40B
58a	Górne uszczelnienie pokrywy korpusu	Żeliwo	EN-JL-1040	ASTM A48 klasa 40B
59	Pokrywa wspornika łożysk	Żeliwo	EN-JL-1040	ASTM A48 klasa 40B
61	Górne gniazdo łożyska	Żeliwo	EN-JL-1040	ASTM A48 klasa 40B
66	Podkładka wirnika	Stal nierdzewna	1.4436	316
67	Śruba wirnika	Stal nierdzewna	1.4436	316
72a	O-ring	Guma NBR		
77	Dolne uszczelnienie korpusu			
105	Uszczelnienie kasetowe	SiC/SiC lub SiC/węgiel		
105a	Pierścień zaciskowy			
106	O-ring uszczelnienia wału			
107	O-ring	Guma NBR		
150b	Płaszcz chłodzący po stronie wewnętrznej			
150d	Śruba			
150e	Podkładka	Stal nierdzewna	DIN 433	
153	Łożysko kulkowe	Stal nierdzewna		
154	Łożysko kulkowe	Stal nierdzewna		
155	Dolne gniazdo łożyska	Żeliwo	EN-JL-1040	ASTM A48 klasa 40B
157	O-ring	Guma NBR		
157b	O-ring	Guma NBR		
157c	O-ring	Guma NBR		
157d	O-ring			

Poz.	Element	Materiał	DIN W.-Nr./ EN standard	AISI/ ASTM
164a	Górna pokrywa silnika	Żeliwo	EN-JL-1040	ASTM A48 klasa 40B
168	Wpust kablowy	PA lub żeliwo		
168a	Wpust kablowy, dolny			
168b	Pokrywa łącznika			
172	Wał z wirnikiem silnika	Stal nierdzewna	1.4462	UNS31803
173e	Śruba	Stal nierdzewna	1.4436	316
173f	Podkładka sprężynowa	Stal nierdzewna	1.4436	316
173g	Złącze zewnętrzznego uziemia	Stal nierdzewna	1.4436	316
176a	Listwa zaciskowa			
176c	Obudowa wtyczki			
178	Śruba	Stal nierdzewna	1.4436	316
178b	Podkładka	Stal nierdzewna	DIN 433	
181a	Śruba	Stal nierdzewna	1.4436	316
181	Kabel			
181b	Kabel/osłona EMC			
182	Śruba	Stal nierdzewna	1.4436	316
182b	Śruba z łbem sześciokątnym	Stal nierdzewna	1.4436	316
182c	Podkładka			
182d	O-ring			
183	Śruba			
184b	Śruba	Stal nierdzewna	1.4436	316
184c	Podkładka	Stal nierdzewna	DIN 433	
185	Śruba			
187	Pierścień sprężynujący zabezpieczający			
187a	Podkładka	Stal nierdzewna	1.4436	316
190b	Śruba	Stal nierdzewna	1.4408	CF8M
190	Uchwyt do podnoszenia	Stal nierdzewna	1.4408	CF8M
193	Wtyczka	Stal nierdzewna	1.4408	CF8M
198	Uszczelnienie gumowe			
198b	Podkładka			
198a	Podkładka			
198c	Sprężyna krążkowa			
520a	Śruba	Stal nierdzewna	1.4436	316
520	Górny czujnik wilgotności			
520c	Śruba			
521	Dolny czujnik wilgotności			
521a	Podkładka	Zn DIN 127		
521b	Śruba			

Poz.	Element	Materiał	DIN W.-Nr./ EN standard	AISI/ ASTM
522	Wspornik czujnika wilgotności			
522b*	Podkładka			
522c	Podkładka zabezpieczająca			
524	Tulejka gumowa			
524a	Sprężyna krążkowa			
754	Pierścień płaszcz chłodzącego			

\* Dotyczy tylko pomp w wykonaniu Ex.

Deklaracja materiałowa:

- Żeliwo szare produkowane zgodnie z normą EN 1561:1997.
- Odlewy ze staliwa odpornego na korozję są wytwarzane zgodnie z EN 10283:2010.
- Konwersja na inne normy, kiedy obowiązują AISI/ASTM, a produkty nie są wytwarzane według tych norm.

## Pompa

Poz.	Element	Materiał	DIN W.-Nr./ EN standard	AISI/ ASTM
7a	Nit			
9a	Klucz (do klinu)	Stal nierdzewna	1.4436	316
12c	Śruba regulacyjna	Stal nierdzewna	1.4436	316
26	Śruba	Stal nierdzewna	1.4436	316
37	O-ring	Guma NBR		
37b	O-ring	Guma NBR		
49	Wirnik tubowy (S-tube®)*	Żeliwo	EN-JS 1050	A536 klasa 65-45-12
	Wirnik (Vortex)	Żeliwo	EN-JS 1050	A536 klasa 65-45-12
		Stal nierdzewna	EN-GJL-250	
49b	Śruba			
49c	Pierścień bieżny	Stal węglowa		
50*	Korpus pompy	Żeliwo	EN-JL-1040	ASTMA48 klasa 40B
66	Podkładka wirnika	Stal nierdzewna	1.4436	316
67	Śruba wirnika	Stal nierdzewna	1.4436	316
76	Tabliczka znamionowa			
150c	Płaszcz chłodzący po stronie zewnętrznej	Stal nierdzewna	1.4436	316
494	Wtyczka	Stal nierdzewna	1.4436	316

\* Deklaracja materiałowa:

- Żeliwo szare produkowane zgodnie z normą EN 1561:1997.
- Odlewy ze staliwa odpornego na korozję są wytwarzane zgodnie z EN 10283:2010.
- Konwersja na inne normy, kiedy obowiązują AISI/ASTM, a produkty nie są wytwarzane według tych norm.

## Osprzęt

Poz.	Element	Materiał	DIN W.-Nr./ EN standard
487	Podstawa do montażu pionowego	Stal ocynkowana	
701*	Podstawa autozłączka	Żeliwo lub stal nierdzewna	
702	Uchwyt prowadnicy	Żeliwo lub stal nierdzewna	
703*	Pazur prowadnicy	Żeliwo lub stal nierdzewna	
704	Uszczelnienie gumowe	Neopren 60	
705	Śruba	Stal 8.8	DN 933
731	Podstawa do montażu pionowego	Stal ocynkowana	
732	Śruba do podstawy	Stal 8.8	DN 933
733	Uszczelnienie kołnierzone górne, do podstawy montażu pionowego		
734	Uszczelnienie kołnierzone dolne, do podstawy montażu pionowego		
749	Kolano	Żeliwo	
751	Podstawa pierścieniowa	Stal ocynkowana	
752	Śruba do podstawy pierścieniowej	Stal 8.8	DN 933
753	Uszczelnienie kołnierzone do podstawy pierścieniowej		
761	Złączka do węża	Żeliwo lub stal nierdzewna	
762	Płyta podstawy		
762a	Śruba do przyłącza wężowego** lub przyłącza płyty***	Stal 8.8	DN 933
763	Uszczelnienie kołnierzone do przyłącza wężowego		

\* Stal nierdzewna dostępna dla DN 80 do DN 150

\*\* Do instalacji suchych w położeniu pionowym na statywie

\*\*\* Montaż na sucho w pionie na podstawie

## 8. Opis produktu

### Cechy

#### SmartTrim

Odtworzenie fabrycznej szczeliny czołowej w pompach tradycyjnych jest zadaniem kosztownym i czasochłonnym. Uzyskanie pełnej sprawności pompowania wymaga demontażu i wymiany części pompy. W przypadku pomp Grundfos ze SmartTrim jest inaczej!

Wszystkie pompy Grundfos z wirnikami kanałowymi jak i tubowymi S-tube®, zarówno te, przeznaczone do montażu w komorze mokrej jak i suchej posiadają system SmartTrim. Pozwala to na łatwe odtworzenie fabrycznie ustawionej wielkości szczeliny czołowej wirnika i utrzymanie stałej sprawności pompy. Wszelkie czynności sprowadzają się do dokręcenia trzech śrub regulacyjnych na zewnętrznym korpusie obudowy wirnika. Regulację można wykonać na miejscu, łatwo i szybko, bez konieczności demontażu pompy, bez specjalistycznych narzędzi serwisowych.

Spadek sprawności w %



**A:** Efekt systemu SmartTrim - regulacji szczeliny czołowej w pompach Grundfos

**B:** Bez regulacji szczeliny czołowej wirnika

#### SmartSeal

System uszczelniający Grundfos SmartSeal znajdujący się pomiędzy króćcem tłocznym pompy a kolanem sprzęgającym autozłącza, zapewnia całkowitą szczelność połączenia. Pozwala to zoptymalizować sprawność układu pompowego i zminimalizować koszty eksploatacji.

#### Łożyska kulkowe

Łożyska trwale nasmarowane.

**Łożysko główne:** Dwurzędowe łożysko kulkowe poprzeczno-wzdłużne

**Łożysko pomocnicze:** Jednorzędowe głęboko żłobione łożyska kulkowe.

#### Uszczelnienie wału

Pompy wyposażone są w podwójne uszczelnienie mechaniczne wału, które zapewnia odseparowanie pompowanej cieczy od silnika.

Zastosowane uszczelnienie jest typu kasetowego, co z kolei upraszcza prace serwisowe. Ponadto uszczelnienie kasetowe skraca czas montażu w porównaniu z uszczelnieniem tradycyjnym, jak również minimalizuje ryzyko nieprawidłowego montażu.

Powierzchnie uszczelniające głównego uszczelnienia są wykonane z węgliku krzemu (SiC/SiC), a powierzchnie uszczelniające uszczelnienia pomocniczego z węgla i ceramiki.

#### Silnik

Silnik jest wodoszczelny, całkowicie hermetyczny o następujących cechach:

- Klasa izolacji H (180 °C)
- Klasą wzrostu temperatury przy pełnym obciążeniu B (60 °C),
- stopień ochrony IP68.

Zabezpieczenia i czujniki do silnika, patrz rozdział: *Czujniki* na stronie 47.

#### Kable zasilające

##### Standard S1BN8-F

Typ kabla [mm <sup>2</sup> ]	Średnica zewnętrzna kabla [mm]		Promień łuku [cm]
	Min.	Maks.	
7 x 4 + 5 x 1,5	21,0	23,0	12,0
7 x 6 + 5 x 1,5	23,8	26,8	13,0
7 x 10 + 5 x 1,5	24,5	27,5	14,0

##### EMC (S1BC4N8-F)

Typ kabla [mm <sup>2</sup> ]	Średnica zewnętrzna kabla [mm]		Promień łuku [cm]
	Min.	Maks.	
3 x 6 + 5 x 1	24,5	27,5	14,0
3 x 10 + 5 x 1	24,7	27,7	
3 x 16 + 5 x 1	24,9	27,9	

Standardowa długość kabla wynosi 10 m. Inne długości kabla dostępne są na życzenie. Patrz *Lista wariantów*, na stronie 29.

Wymiary kabla uzależnione są od wymiarów silnika.

#### Wykończenie powierzchni

Pompy Grundfos są poddawane następującej obróbce powierzchniowej:

- Proces malowania kateforetycznego wszystkich części żeliwnych
- Malowanie proszkowe: Farba NCS 9000 N (czarna), kod połysku 30 o grubości minimalnej 100 µm i maksymalnej 200 µm.

TM04 2391 2508

### Płyn silnikowy

Silnik jest fabrycznie wypełniony płynem silnikowym Grundfos SML-3, który wytrzymuje niskie temperatury do -20 °C.

### Charakterystyka techniczna płynu silnikowego SML-3:

#### • Ochrona przed korozją

Płyn silnikowy Grundfos chroni metale i stopy przed wszelkimi formami korozji. Połączenie niskiej toksyczności i składników aprobowanych przez FDA z wysokim poziomem ochrony przeciwkorozyjnej zapewnia płynowi silnikowi Grundfos unikalną pozycję na rynku. Skuteczność ochrony przeciwkorozyjnej została wykazana zgodnie z ASTM D 1384.

#### • Kompatybilność i mieszalność

Płyn silnikowy Grundfos jest kompatybilny z większością innych płynów chłodzących (do odprowadzania ciepła) na bazie glikolu monopopylenowego. Płyn silnikowy Grundfos można mieszać tylko z czystą wodą. Produkt może być dostarczany jako roztwór z odpowiednią ilością wody oczyszczonej.

#### • Toksyczność i bezpieczeństwo

Płyn silnikowy Grundfos zawiera aprobowane przez FDA składniki do odprowadzania ciepła z okazjonalnym kontaktem z żywnością. Zarówno stężony płyn silnikowy Grundfos (koncentrat) jak i jego roztwory nie podlegają europejskiej dyrektywie substancji niebezpiecznych.

### Wpust kablowy

Wodoszczelny wpust kablowy ze stali nierdzewnej z miękkimi, profilowanymi pierścieniami uszczelniającymi zapobiega uszkodzeniu przewodu i powstawaniu nieszczelności. Wpust kablowy posiada przyjazną dla użytkownika konstrukcję, dzięki czemu w łatwy i szybki sposób można odłączyć kabel. W celu uzyskania dostępu do płyty zaciskowej, należy odkręcić tylko dwie śruby.

### Czujniki

Pompy SE/SL są dostępne ze zintegrowanymi czujnikami.

Takie rozwiązanie znacznie redukuje ryzyko przestojów i poważnych uszkodzeń pomp, ponieważ użytkownik uzyskuje natychmiastowo informacje o pojawiających się problemach.

Czujniki mogą być wykorzystywane do różnych celów w zależności od typu pompy i połączeń. Przykładowo czujniki wilgotności muszą odłączać zasilanie elektryczne w przypadku przeniknięcia wody przez wpust kablowy, przewód lub uszczelnienie wału, podczas gdy czujniki temperatury łożysk służą do monitorowania temperatury łożysk.

Czujniki zainstalowane standardowo i czujniki opcjonalne zostały przedstawione w poniższej tabeli:

	Pompa standardowa	Wersja z czujnikami 1	Wersja z czujnikami 2	Standard Ex.	Wersja z czujnikami 1 Ex.	Wersja z czujnikami 2 Ex.
Wyłącznik termiczny lub PTC w uzwojeniach	•	•	•	•	•	•
Czujnik wilgotności w górnej komorze silnika	•	•	•	•	•	•
Czujnik wilgotności w dolnej części korpusu stojana silnika				•	•	•
Czujnik nieszczelności w komorze wycieku	•	•	•			
Pt1000 w uzwojeniach silnika		•	•		•	•
Pt1000 w górnym łożysku				•		•
Pt1000 w dolnym łożysku				•		•
Przetwornik wibracji PVS3				•		•
Moduł SM 113				•		•
Moduł IO 113*				•		•

\* Moduł IO 113 nie jest dostarczany wraz z pompą, moduł należy zamawiać osobno.

Standardowo pompa wyposażona jest w:

- Trzy łączniki termiczne, jeden na każdą fazę
- jeden czujnik wilgoci i jeden czujnik nieszczelności - czujnik wilgoci zamontowany jest w górnej pokrywie, a czujnik nieszczelności znajduje się w komorze nad uszczelnieniem wału.

Pompy w wersji czujnikowej 1 są wyposażone w następujące czujniki:

- wszystkie czujniki z „pompy standardowej”,
- czujnik Pt1000 w uzwojeniu stojana.

Pompy w wersji czujnikowej 2 są wyposażone w następujące czujniki:

- wszystkie czujniki z „pompy standardowej”,
- czujnik Pt1000 w uzwojeniu stojana,
- czujniki Pt1000 w łożysku górnym i dolnym,
- SM 113.

### IO 113

Moduł IO 113 jest modulem zabezpieczającym dla pomp ściekowych Grundfos.

IO 113 posiada wejścia dla sygnałów cyfrowych i analogowych czujników z pompy i może zatrzymać pompę w przypadku wykrycia nieprawidłowego stanu pompy.

IO 113 przyłącza się do systemu szaf DC, aby umożliwić wykorzystanie zaawansowanych funkcji monitorowania:

- temperatury silnika,
- wilgoci w silniku,
- oporności izolacji.

**SM 113**

Moduł SM 113 jest modułem służącym do odbioru i transferu danych z czujników. Do współpracy z IO 113, moduł SM 113 wykorzystuje komunikację po przewodzie zasilania i protokół Grundfos GENIbus.

SM 113 odbiera dane z następujących urządzeń:

- 3 przetworników prądowych, 4-20 mA,
- 3 czujników termicznych Pt1000
- 3 przetworników termicznych Pt1000,
- 1 przetwornika termicznego PTC,
- 1 wejścia cyfrowego.

**MP 204**

MP 204 może być używane jako samodzielna jednostka do automatycznego zabezpieczenia silnika. MP 204 może być również częścią systemu szaf DC, w których będzie pełnił funkcję zabezpieczenia silnika. Pompa jest zabezpieczona w drugim rzędzie przez pomiar temperatury za pomocą czujnika Pt100 i czujnika PTC lub łącznika termicznego.

**Dodatkowe opcje czujników**

1. W każdym uzwojeniu silnika znajdują się trzy zintegrowane termistory, które mogą być wykorzystywane zamiast normalnych łączników termicznych. Do ich wykorzystania potrzebny jest przełącznik odłączający zasilanie w przypadku nadmiernej temperatury.
2. Czujnik temperatury stojana: czujnik analogowy. Szczególnie w wersjach bez płaszcza chłodzącego czujnik temperatury w stanie stojania może sygnalizować ostrzeżenia zanim temperatura stojana/łożysk lub innych części osiągnie poziom niebezpieczny i zanim zintegrowany układ ochronny wyłączy silnik z powodu nadmiernej temperatury. Dzięki temu użytkownik może wykorzystywać pompę z obudową stojaną ponad poziomem cieczy, pod warunkiem, że może się to odbywać tylko krótkookresowo i z długimi przerwami.
3. Dla górnego i dolnego łożyska zastosowano czujniki temperatury łożysk typu PT1000.
4. Czujnik wibracji pompy Grundfos PVS3 (czujnik analogowy 4-20 mA). Czujnik drgań monitoruje poziom drgań pompy. Zmiana poziomu drgań wskazuje na nieprawidłowy stan funkcjonowania układu. Jej przyczyną może być zatkany wirnik, zużyte łożyska, zamknięty zawór tłoczny itd. W takich przypadkach należy przeprowadzić inspekcję, aby uchronić pompę lub rurociąg przed uszkodzeniem.
5. Rezystancja uzwojenia może być mierzona poprzez moduł Grundfos IO 113.

**Testy**

Wszystkie pompy są testowane przed opuszczeniem fabryki. Raport z testów fabrycznych wykonywany jest zgodnie z ISO 9906:2012 klasa 3B. Raporty mogą być zamawiane bezpośrednio razem z zamówieniem pompy lub mogą być zamówione osobno w oparciu o numer seryjny pompy.

Inne testy lub certyfikaty z innych inspekcji są oferowane na zapytanie. Patrz *Lista wariantów*, na stronie 29.

**Warunki pracy****Pompy bez płaszcza chłodzącego w instalacjach zatapialnych:**

- Pompa może pracować w trybie pracy ciągłej jeśli jest całkowicie zanurzona, patrz również strona 110.
- Praca okresowa z maksymalnie 20 załączeniami na godz., gdy pompa jest zanurzona do połowy silnika oraz krótkimi okresami pracy z obniżeniem poziomu cieczy do poziomu góry obudowy pompy, patrz również strona 110.

**Uwaga:** Pompy w wykonaniu przeciwwybuchowym muszą być zawsze całkowicie zanurzone.

**Pompy z płaszczem chłodzącym w instalacjach zatapialnych i suchych:**

- Praca ciągła i okresowa z maksymalnie 20 załączeniami na godz., gdy pompa jest zanurzona do poziomu góry obudowy pompy, patrz również strona 110.

**Przetwornica częstotliwości, CUE/VFD**

Wszystkie pompy są przeznaczone do pracy z regulowaną prędkością obrotową, co umożliwia zminimalizowanie zużycia energii.

Aby zapobiec ryzyku odkładania się osadów w rurach, zalecamy pracę pompy z regulowaną prędkością obrotową w zakresie prędkości 30 % - 100 % i z natężeniem przepływu > 1 m/s.

Więcej informacji na temat przetwornicy częstotliwości można znaleźć w instrukcji obsługi i eksploatacji na stronie internetowej [www.grundfos.pl](http://www.grundfos.pl) (Katalog Techniczny Grundfos - GPC).

**Tłoczone ciecze**

Typ pompy	Wykonanie materiałowe	Montaż	Materiał	Wartość pH
SE1/SE2 SL1/SL2 SLV/SEV	Pompa standardowa  Q	Sucha i zatapialna	Korpus pompy i górna pokrywa silnika z żeliwa  Wirnik ze stali nierdzewnej, korpus pompy i górna pokrywa silnika z żeliwa	6,5 do 14 <sup>1)</sup>

<sup>1)</sup> Zakres zmienności wartości pH: 4 - 14.

Temperatura cieczy: 0 do 40 °C.

W przypadku tłoczenia cieczy o gęstości i/lub lepkości większej od wody, należy zastosować silnik o odpowiednio większej mocy.

Przez krótkie okresy czasu (maksimum 3 minuty) dopuszczalna jest temperatura do +60 °C (nie dotyczy pomp w wersjach przeciwwybuchowych).

**Ciśnienie akustyczne**

Poziom ciśnienia akustycznego pompy jest niższy niż limity określone w rozporządzeniu Rady EC 98/37/EC dotyczącym maszyn (Dyrektywa Maszynowa).

## Typoszereg silników

Moc na wale [kW]	Liczba bieg.
10	4
11	4 i 6
13	2, 4 i 6
15	2 i 4
16	6
17	2 i 4
18	6
18,5	2 i 4
20	2 i 4
22	2 i 4
24	2
26,5	2

## Pompy z silnikami w wykonaniu przeciwwybuchowym

W środowiskach potencjalnie zagrożonych wybuchem należy stosować pompy w wykonaniu przeciwwybuchowym. Klasa wykonania przeciwwybuchowego pomp to Ex c d IIB T3. Wykonanie przeciwwybuchowe klasy Ex d IIB T4 oferowane jest na zapytanie. Praca pompy z przetwornicą częstotliwości wymaga klasy temperatury T3. Wszelkie prace montażowe muszą być odebrane przez lokalne urzędy nadzoru.

## Sterowniki poziomów

Firma Grundfos oferuje szeroki asortyment sterowników pomp pozwalających mieć pod kontrolą poziom cieczy w przepompowniach ściekowych, zapewniając tym samym prawidłową pracę i zabezpieczenie pompy.

Asortyment sterowników:

- Sterowniki DC, szafki sterownicze DC,
- sterowniki poziomu LC i LCD.

## Szafy sterownicze DC



Rys. 17 Szafka sterownicza DC

TM06 68 11 2316

Szafy sterownicze DC firmy Grundfos to system umożliwiający sterowanie i monitorowanie od jednej do sześciu pomp ściekowych Grundfos oraz mieszadła lub zaworu płuczącego.

Sterowniki Dedykowane są przeznaczone do instalacji wymagających zaawansowanej regulacji i komunikacji danych.

Główne komponenty układu DC:

- Jednostka sterująca CU 362
- Moduł IO 351B (moduł wejść/wyjść).

Sterowniki Dedykowane dostępne są jako osobne elementy lub jako kompletne szafy sterownicze.

Układ sterowania może być obsługiwany za pomocą:

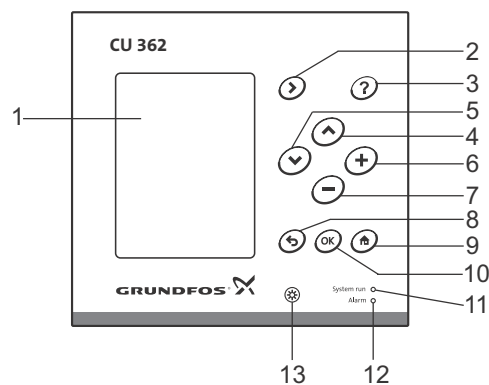
- wyłączników pływakowych
- czujnika poziomu
- czujnika poziomu i przełączników pływakowych bezpieczeństwa.

Szafka sterownicza dostępna jest dla następujących wielkości pomp i sposobów rozruchu:

- pompy do 9 kW włącznie z rozruchem bezpośrednim,
- pompy do 30 kW włącznie z układem rozruchowym gwiazda-trójkąt,
- pompy do 30 kW włącznie z układem rozruchu łagodnego (soft start).

Osobne jednostki sterujące można zbudować praktycznie dla każdego systemu bez względu na jego rozmiar.

## Panel sterowania jednostki CU 362



TM05 3044 2012

Rys. 18 Panel sterowania jednostki CU 362

Poz.	Opis
1	Wyświetlacz
2	Prawa strona
3	Pomoc
4	Góra
5	Dół
6	Plus
7	Minus
8	Wstecz
9	Ekran startowy
10	Ok (akceptacja)
11	Dioda sygnalizacyjna, praca (zielona)
12	Dioda sygnalizacyjna, zakłócenie (czerwona)
13	Kontrast

## Cechy i korzyści

Układy sterowników DC firmy Grundfos oferują następujące funkcje i korzyści:

### Funkcje podstawowe

- załączanie/wyłączanie pompy
- naprzemienna praca pomp
- sygnalizowanie przelewu,
- pomiar przelewu,
- alarmy i ostrzeżenia,
- zaawansowany system powiadamiania o alarmach,
- opóźnianie załączania i wyłączania,
- wybór języka obsługi.

### Funkcje zaawansowane

- Funkcje zdefiniowane przez użytkownika
- naprzemienna praca pomiędzy grupami pomp
- zmienny poziom załączania (w celu ograniczenia sedymentacji),
- alarmy łączne,
- opróżnianie codzienne,
- usuwanie piany,
- ochrona przed zatykaniem (przez osady wapienne),
- opóźnianie wyłączenia (po osiągnięciu ciśnienia wyłączającego),
- sterowanie mieszađła lub zaworu płuczającego,
- maksymalna liczba załączonych pomp,
- pomiar wydajności pompy,
- pomiar wydajności systemu,
- obliczanie wydajności pompy,
- obliczanie wydajności systemu.

### Funkcje dodatkowe - IO 113

- Kontrola:
  - oporności izolacji,
  - wilgoci w silniku.

### Funkcje dodatkowe - MP 204

- ręczne odblokowywanie
- monitorowanie:
  - napięcia,
  - prądu,
  - asymetrii prądu,
  - kolejność faz
  - współczynnika mocy  $\cos \varphi$ ,
  - poboru mocy,
  - zużycia energii,
  - oporności izolacji,
  - temperatury, Pt100/Pt1000,
  - temperatury, PTC,
  - temperatury, Tempcon.

## Dodatkowe funkcje - CUE lub VFD

CUE/VFD (w opcji) to przetwornica częstotliwości Grundfos lub inna przetwornica częstotliwości, również zapewnia lepszą ochronę pompy i stabilniejszy przepływ przez przewody.

Dodatkowo przetwornice Grundfos CUE/VFD oferują następujące funkcje i korzyści:

- zapobiegają blokowaniu
- automatyczna optymalizacja zużycia energii,
- test zużycia energii (kWh/m<sup>3</sup>),
- częstotliwość wyjściowa,
- monitorowanie:
  - napięcia,\*
  - prądu,\*
  - kolejność faz\*
  - poboru mocy,\*
  - zużycia energii,\*
  - momentu obrotowego,\*
- rozruch odwrotny,\*\*
- opróżnianie aktywne
- opróżnianie nieaktywne
- regulacja PID.

\* Podane funkcje dostępne są tylko z przetwornicą Grundfos CUE.  
 \*\* W żadnym momencie nie zalecamy pracy w przeciwnym kierunku przy pełnej prędkości silnika. W przypadku redukcji ustawień pracy odwrotnej, należy pamiętać o włączeniu stałego momentu obrotowego w przetwornicy częstotliwości (VFD) (np. Grundfos CUE, Siemens Simatic ABB lub Schneider Electronic), w celu uzyskania maksymalnego momentu obrotowego podczas pracy odwrotnej.

### Funkcje komunikacyjne

- Pełny przegląd instalacji pompowej
- zmiana wartości zadanej, kasowanie systemu i załączanie/wyłączanie pomp
- dostęp do kompletnego dziennika alarmów/ ostrzeżeń
- automatyczne przekierowanie alarmów i ostrzeżeń do aktualnie pracującego personelu
- optymalizacja programu konserwacji i serwisowania
- zmniejszenie zużycia energii
- Komunikacja Modbus RTU poprzez kabel
- Komunikacja Modbus TCP poprzez GSM/GPRS
- Komendy SMS (wysyłanie/odbieranie)
- Plan SMS
- Połączenie VNC przenoszące interfejs użytkownika do przeglądarki internetowej

Więcej informacji na temat sterowników DC można znaleźć w katalogu lub instrukcji montażu i obsługi na stronie internetowej [www.grundfos.pl](http://www.grundfos.pl) (Katalog Techniczny Grundfos GPC)

Nazwa	DC
<b>Zastosowanie</b>	
Jedna pompa	•
Dwie pompy	•
Dwie lub więcej pomp	•
Mieszadło	•
Awaryjne zasilanie akumulatorowe	•
<b>Czujnik poziomu</b>	
Wyłączniki pływakowe	•
Elektrody	
Dzwony hydrostatyczne	
Przetwornik ciśnienia	•
Czujnik ultradźwiękowy	•
Analogowy czujnik poziomu z przełącznikami pływakowymi	•
<b>Metoda rozruchu</b>	
DOL (rozruch bezpośredni)	•
Rozruch gwiazda-trójkąt	•
Łagodny rozruch	•
<b>Funkcje podstawowe</b>	
Załączanie i wyłączanie pompy (pomp)	•
Naprzemiennosc pracy pomp	•
Alarm wysokiego poziomu	•
Alarm poziomu suchobiegu	•
Pomiar przepływu (wyliczony lub przez czujnik przepływu)	•
Dane statystyczne pompy	•
Alarm w przypadku konfliktu poziomów	•
<b>Funkcje zaawansowane</b>	
Opóźnienie załączenia i wyłączenia (zabezpiecza przed uderzeniem hydraulicznym)	•
Czujnik temperatury silnika	•
Rozruch próbny / ochrona przed zatarciem	•
Codzienne opróżnianie (opróżnianie studzienki raz dziennie)	•
Wejście czujnika WIA	•
<b>Komunikacja</b>	
Wiadomości tekstowe	• <sup>1)</sup>
Komunikacja SCADA (GSM/GPRS)	• <sup>1)</sup>
<b>Interfejs użytkownika</b>	
Sygnalizacja poziomu	•
Wyświetlacz graficzny	•
Narzędzie PC Tool dla sterowników WW Control	•

<sup>1)</sup> Jeśli w jednostce CU 362 zainstalowany jest moduł CIM 250 GSM/GPRS.

## LC i LCD

Sterowniki Grundfos LC i LCD przeznaczone są do instalacji z jedną lub dwoma pompami. Są to trzy serie z łączną liczbą sześciu wariantów:

- LC i LCD 107 obsługiwane za pomocą dzwonów hydrostatycznych
- LC i LCD 108 obsługiwane za pomocą przełączników pływakowych
- LC 110 i LCD 110 z elektrodami.

Wszystkie sterowniki są idealnie dostosowane do zastosowań, gdzie potrzebne są silniki do 11 kW z rozruchem bezpośrednim. LC i LCD mogą być również dostarczone ze zintegrowanym rozrusznikiem gwiazda trójkąt do zastosowań, gdzie potrzebne są silniki do 30 kW łącznie.



TM04 2360 2408

Rys. 19 LCD 110 dla instalacji dwupompowych

## Cechy i korzyści

- sterowanie dla jednej pompy (LC) lub dwóch pomp (LCD)
- automatyczna naprzemienna praca dwóch pomp (LCD)
- automatyczny rozruch próbny (chroni uszczelnienie wału przed zablokowaniem w razie dłuższego przestoju)
- ochrona przed uderzeniami hydraulicznymi
- opóźnienie rozruchu po awarii zasilania
- automatyczne resetowanie alarmu, w razie potrzeby.
- automatyczny ponowny rozruch, w razie potrzeby.
- wyjście sygnału alarmowego NO i NC.

Jeśli w sterownikach LC lub LCD zamontowany jest moduł SMS (w opcji), działa on jako rejestrator czasu pracy pompy i jeśli zostanie tak zaprogramowany (przy użyciu zwykłego telefonu komórkowego z funkcją wiadomości tekstowych), może wysyłać wiadomości tekstowe zawierające informacje o „alarmie wysokiego poziomu”, „alarmie ogólnym”, informacje o pracy pompy i ilości uruchomień. Moduł SMS dostępny jest również z akumulatorem i może dzięki temu wysyłać wiadomości tekstowe informujące o awarii zasilania oraz o godzinie przywrócenia zasilania.

Więcej informacji na temat sterowników LC i LCD można znaleźć w katalogu lub instrukcji montażu i obsługi na stronie internetowej [www.grundfos.pl](http://www.grundfos.pl) (Katalog Techniczny Grundfos GPC)

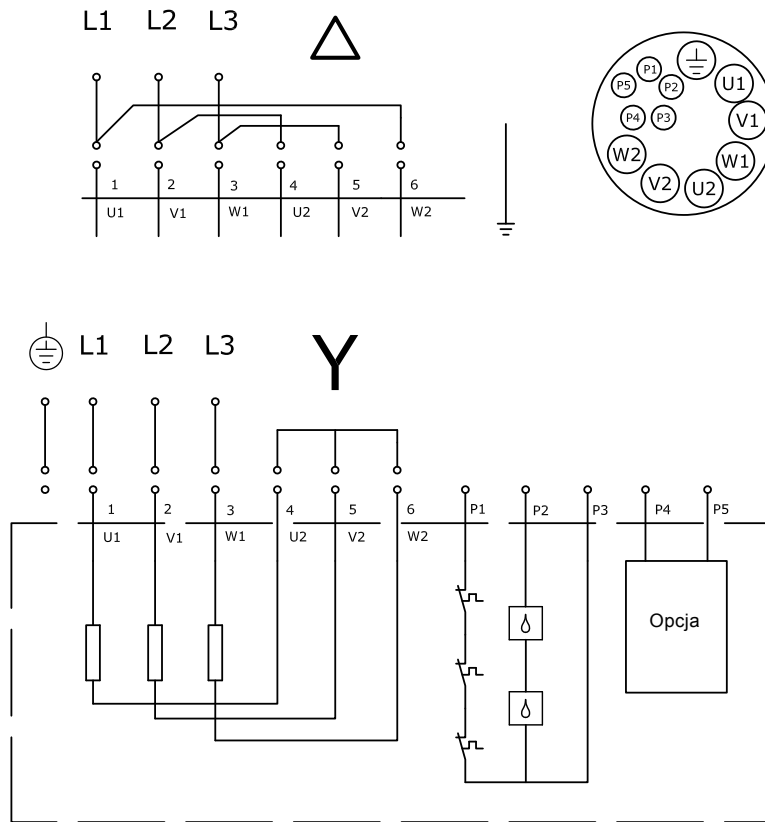
Nazwa	DC	LC	LCD
<b>Zastosowanie</b>			
Jedna pompa	•	•	•
Dwie pompy	•		•
Dwie lub więcej pomp	•		
Mieszadło	•		
Awaryjne zasilanie akumulatorowe	•		
<b>Czujnik poziomu</b>			
Łączniki pływakowe	•	•	•
Elektrody		•	•
Dzwony hydrostatyczne		•	•
Przetwornik ciśnienia	•		
Czujnik ultradźwiękowy	•		
Analogowy czujnik poziomu z przełącznikami pływakowymi	•		
<b>Metoda rozruchu</b>			
DOL (rozruch bezpośredni)	•	•	•
Rozruch gwiazda-trójkąt.	•	•	•
Łagodny rozruch	•		
<b>Funkcje podstawowe</b>			
Załączanie i wyłączanie pompy (pomp)	•	•	•
Naprzemiennosc pracy pomp	•		•
Alarm wysokiego poziomu	•	•	•
Alarm poziomu suchobiegu	•	•	•
Pomiar przepływu (wyliczony lub przez czujnik przepływu)	•		
Dane statystyczne pompy	•		
Alarm w przypadku konfliktu poziomów	•		
<b>Funkcje zaawansowane</b>			
Opóźnienie załączenia i wyłączenia (zabezpiecza przed uderzeniem hydraulicznym)	•	•	•
Czujnik temperatury silnika	•	•	•
Rozruch próbny / ochrona przed zatarciem	•	•	•
Codzienne opróżnianie (opróżnianie studzienki raz dziennie)	•		
<b>Komunikacja</b>			
Wiadomości tekstowe	• <sup>1)</sup>	• <sup>2)</sup>	• <sup>2)</sup>
Komunikacja SCADA (GSM/GPRS)	• <sup>1)</sup>		
<b>Interfejs użytkownika</b>			
Sygnalizacja poziomu	•	•	•
Wyświetlacz graficzny	•		
Narzędzie PC Tool dla sterowników WW Control	•		

<sup>1)</sup> Jeśli w jednostce CU 362 zainstalowany jest moduł CIM 250 GSM/GPRS.

<sup>2)</sup> Jeśli zainstalowany jest moduł SMS.

## Schematy elektryczne

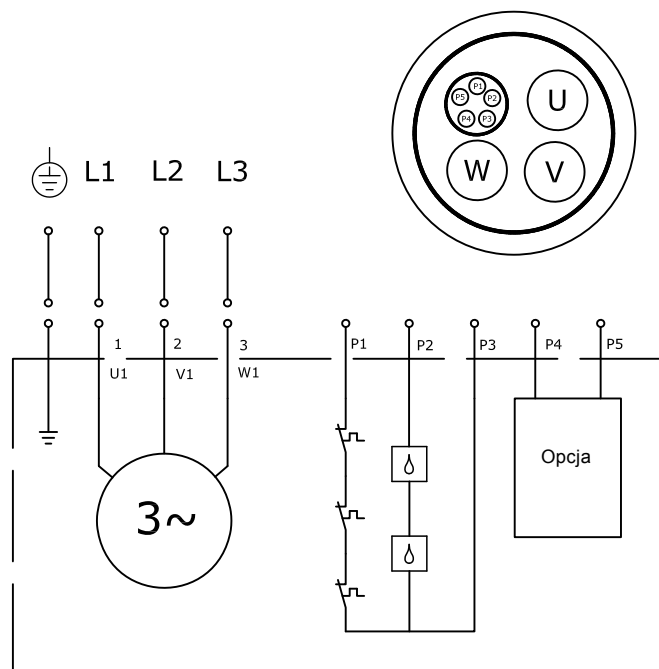
Podłączenie do 3 x 380-415 V (1D)



**Rys. 20** Schemat połączeń elektrycznych dla przewodów 12-żyłowych rozruch gwiazda/trójkąt

Podłączenie do pompy z kablem EMC. Należy podać główne napięcie zasilania, ponieważ pompa będzie podłączona zgodnie z przepisami producenta.

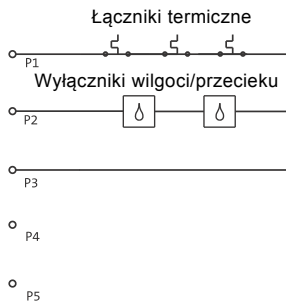
Podłączenie do 3 x 660-690 V



**Rys. 21** Schemat połączeń elektrycznych dla przewodów 8-żyłowych, rozruch bezpośredni (DOL)

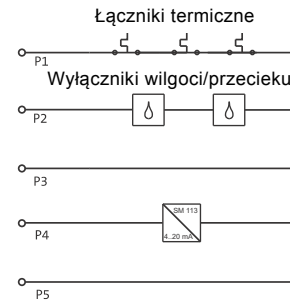
TM05 2695 0412

TM05 2694 0412



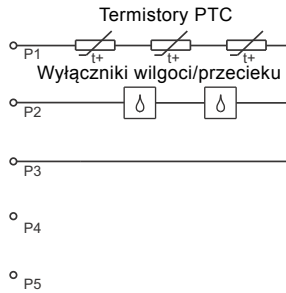
Rys. 22 Wersja standardowa z czujnikami termicznymi

TM05 2687 0412



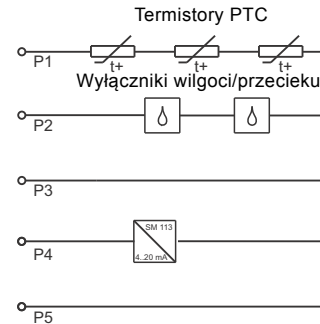
Rys. 27 Wersja z czujnikami 2 (czujniki termiczne), wersja 1 Ex i wersja 2 Ex

TM05 2692 0412



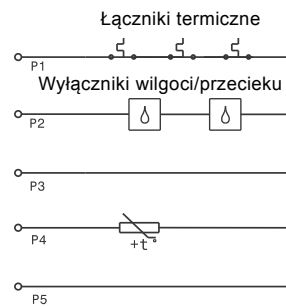
Rys. 23 Wykonanie standardowe z czujnikami PTC

TM05 2688 0412



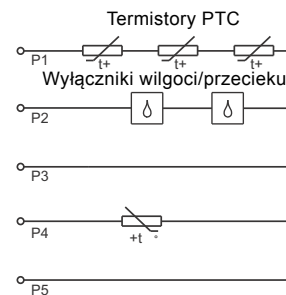
Rys. 28 Wersja z czujnikami 2 (PTC), wersja 1 Ex i wersja 2 Ex

TM05 2693 0412



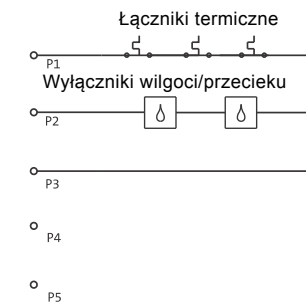
Rys. 24 Wersja z czujnikami 1

TM05 2690 0412



Rys. 25 Wersja z czujnikami 1 (PTC)

TM05 2691 0412



Rys. 26 Wersja standardowa Ex

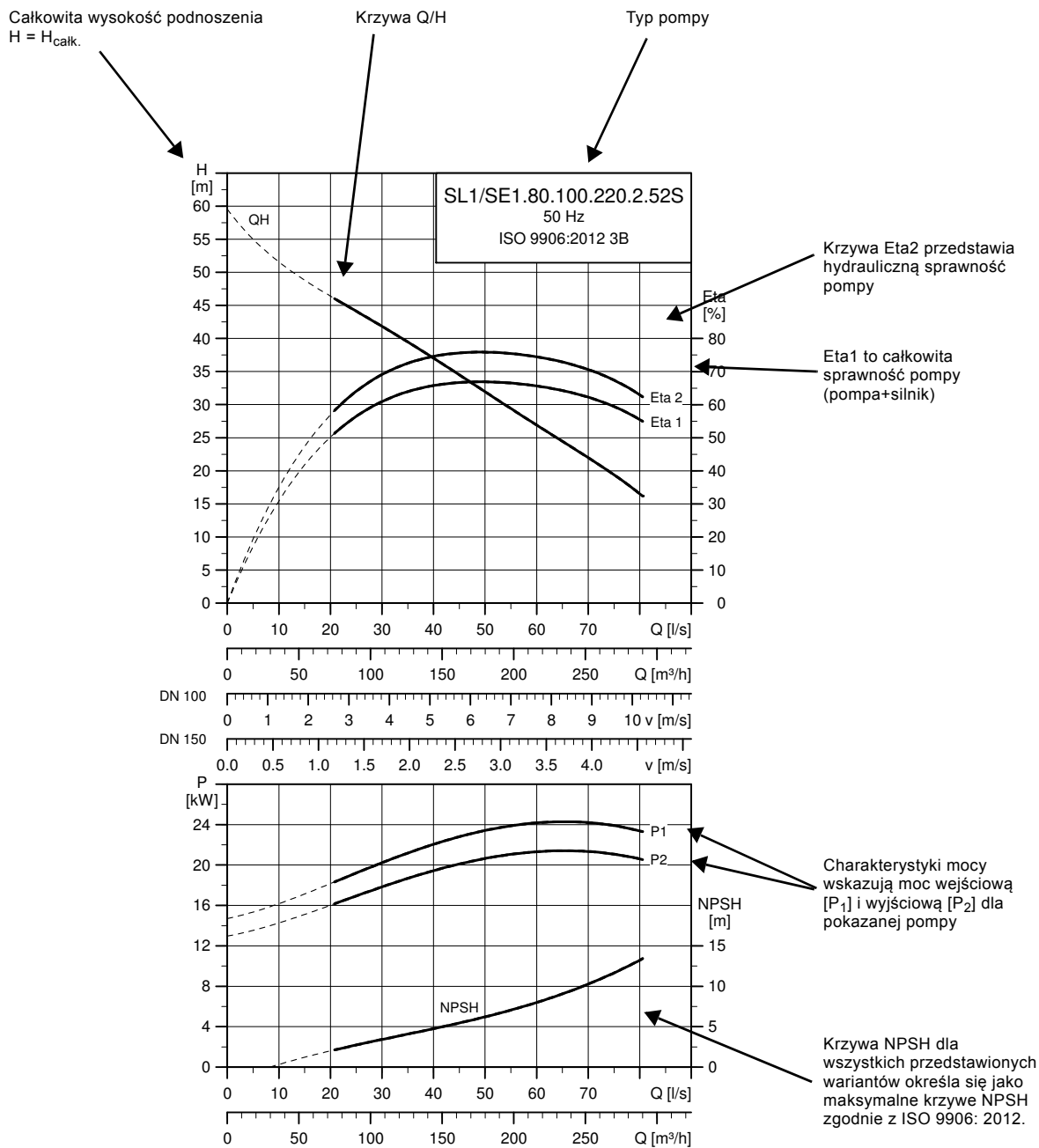
TM05 2689 0412

## Opis ogólny przełącznika i czujnika

	Pompa standardowa	Wersja z czujnikami 1	Wersja z czujnikami 2	Standard Ex.	Wersja z czujnikami 1 Ex.	Wersja z czujnikami 2 Ex.
Wyłącznik termiczny lub PTC w uzwojeniach	•	•	•	•	•	•
Czujnik wilgotności w górnej komorze silnika	•	•	•	•	•	•
Czujnik wilgotności w dolnej części korpusu stojana silnika				•	•	•
Czujnik szczelności w komorze wycieku	•	•	•			
Pt1000 w uzwojeniach silnika		•	•		•	•
Pt1000 w górnym łożysku				•		•
Pt1000 w dolnym łożysku				•		•
Czujnik wibracji PSV3				•		•
Moduł SM 113				•	•	•
Moduł IO 113				•		•

## 9. Charakterystyki i dane techniczne

### Jak odczytywać charakterystyki



TMD4 3460 4214

**Uwaga:** Pompy badane są zgodnie z ISO 9906:2012 klasa 3B. Testowanie sprzętu jak i przyrządy pomiarowe zaprojektowano i skalibrowano zgodnie z wymienionymi normami.  
Pompy zgodne z tolerancją charakterystyk klasy 3B.

## Warunki ważności charakterystyk

Podane poniżej warunki odnoszą się do charakterystyk pokazanych na stronach 57-106.

- Tolerancje zgodne z: ISO 9906:2012, klasa 3B.
- Charakterystyki pracy przedstawiają osiągi pomp z różnymi średnicami wirników przy prędkości znamionowej.
- Charakterystyki odnoszą się do tłoczonej wody wolnej od powietrza o temperaturze +20 °C i lepkości kinematycznej 1 mm<sup>2</sup>/s (1cSt).
- **ETA:** Linie przedstawiają wartości sprawności hydraulicznej pompy dla różnych średnic wirników.
- **NPSH:** Charakterystyki przedstawiają maksymalną wartość NPSH zgodnie z ISO 9906:2012.
- W przypadku gęstości innej od 1000 kg/m<sup>3</sup> ciśnienie tłoczenia jest proporcjonalne do gęstości.
- W przypadku tłoczenia cieczy o gęstości większej niż 1000 kg/m<sup>3</sup>, należy zastosować silnik o odpowiednio większej mocy.

### Obliczenie całkowitej wysokości podnoszenia

Całkowita wysokość podnoszenia uwzględnia różnicę wysokości geometrycznej pomiędzy punktami pomiarowymi + różnicę wysokości podnoszenia + dynamiczną wysokość podnoszenia.

$$H_{\text{całk.}} = H_{\text{geo}} + H_{\text{stat}} + H_{\text{dyn}}$$

$H_{\text{geo}}$ : Geometryczna różnica wysokości pomiędzy punktami pomiarowymi.

$H_{\text{stat}}$ : Różnica wysokości pomiędzy króćcem ssawnym i tłocznym pompy.

$H_{\text{dyn}}$ : Wartości obliczone na podstawie prędkości przepływu tłoczonej cieczy po stronie ssawnej i tłocznej pompy.

## Testy parametrów pracy

Wymagany punkt pracy każdej pompy jest badany zgodnie z normą ISO 9906: 2012, klasa 3B, bez certyfikatu.

W przypadku zamówienia pompy ze standardową średnicą wirnika (bez podania punktu pracy), pompa zostanie przetestowana w punkcie równym 2/3 maks. wydajności odczytanej z charakterystyki dla danej średnicy wirnika (zgodnie z ISO 9906: 2012 3B).

W przypadku kiedy wymagane jest sprawdzenie większej ilości punktów na charakterystyce lub sprawdzenie pewnych minimalnych osiągnięć lub certyfikatów, konieczne jest przeprowadzenie indywidualnych pomiarów, a następnie zamówienie certyfikatu.

## Certyfikaty

Następujące certyfikaty są dostępne na zapytanie i muszą być potwierdzone przy każdym zamówieniu:

- Certyfikat zgodności z zamówieniem EN 10204-2.1
- Karta testu pompy.

## Test przeprowadzony w obecności zamawiającego (witness test)

Możliwe jest przeprowadzenie w obecności zamawiającego procedury testowania pompy, potwierdzające jej wykonanie zgodnie z normą ISO 9906:2012.

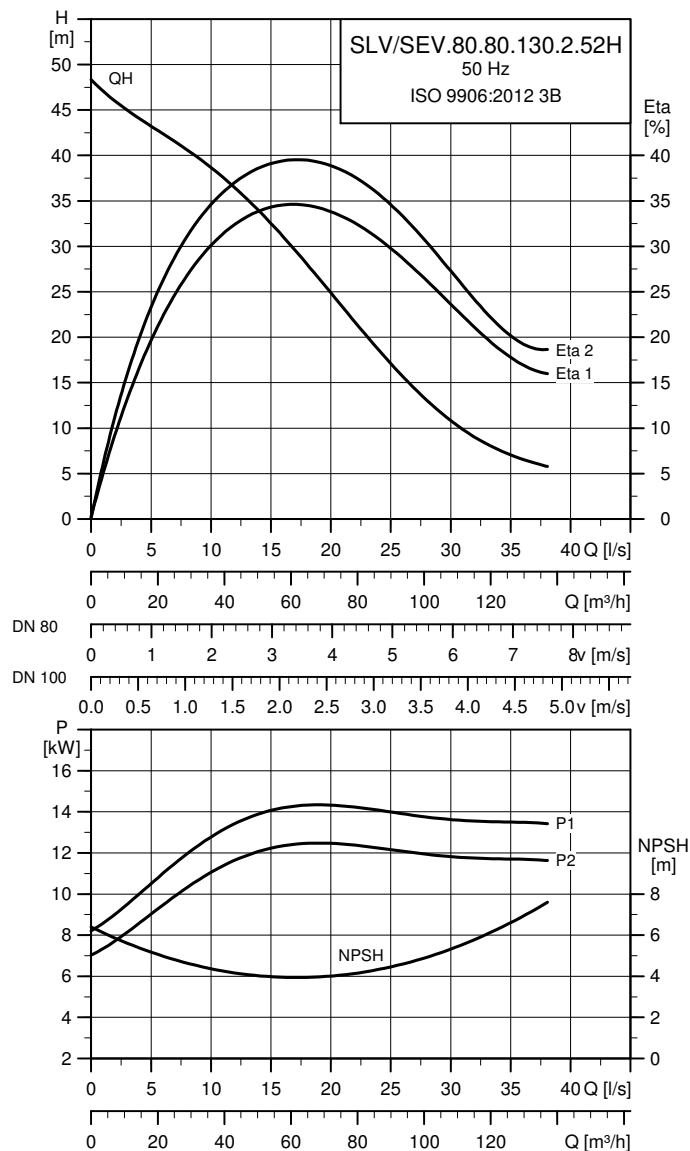
Test w obecności zamawiającego nie jest procedurą certyfikacji i nie skutkuje pisemną deklaracją Grundfos. Test przeprowadzony w obecności zamawiającego (witness test) jest jedynie gwarancją, że wszystkie badania, testy itp. zostały wykonane zgodnie z procedurą testowania.

Aby przeprowadzić test osiągnięć pompy w obecności zamawiającego, należy zamieścić odpowiednią adnotację na zamówieniu.

## 10. Charakterystyki i dane techniczne

### Wirnik otwarty SuperVortex

SLV/SEV.80.80.130.2.52H



TM05 3639 4117

#### Dane elektryczne

Typ pompy	Wariant napięcia	P1 [kW]	P2 [kW]	Liczba bieg.	Obroty	Metoda rozruchu	$I_N$			$I_{rozr.}$			$\eta_{silnika}$ [%]			$\cos \varphi$			Moment bezwł. [kgm <sup>2</sup> ]	Moment kryt. $M_{maks}$ [Nm]
							[A]	[A]	[A]	[A]	[A]	[A]	[A]	[A]	[A]	[A]	[A]	[A]		
SLV/SEV.80.80.130.2.52H	$\frac{380-415}{660-690}$	15	13	2	2947	Y/D	$\frac{27-25}{16-15}$	$\frac{245}{137}$	79	82	86	0,72	0,81	0,86	0,0490	137				

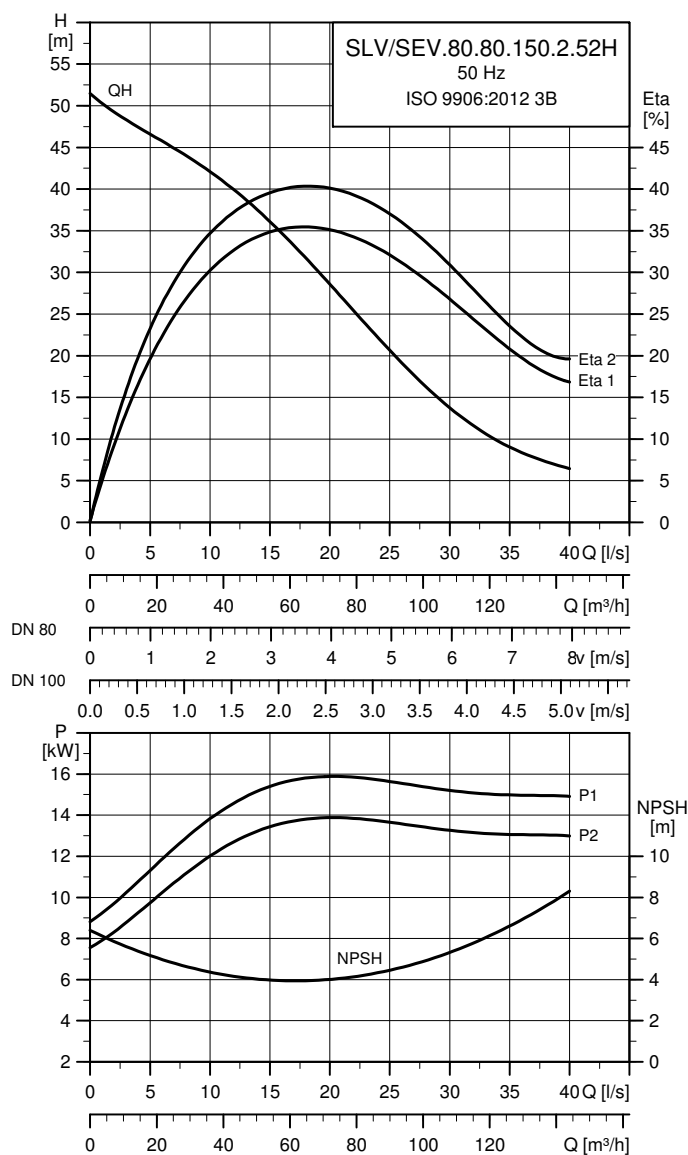
Uwaga: Stopień ochrony: IP68

#### Dane pompy

Typ pompy	Średnica wirnika	Maks. wielkość cząstek stałych [mm]	Ciśnienie korpusu pompy	Maks. głębokość montażu
	[mm]	[mm]	PN	[m]
SLV/SEV.80.80.130.2.52H	221,5	80	10	20

Uwaga: Pompy z wirnikami SuperVortex ze stali nierdzewnej mają te same charakterystyki co odpowiednie wersje pomp z żeliwa.

## SLV/SEV.80.80.150.2.52H



TM05 3638 4117

## Dane elektryczne

Typ pompy	Wariant napięcia	P1 [kW]	P2 [kW]	Liczba bieg.	Obroty	Metoda rozruchu	$I_N$	$I_{rozr.}$	$\eta_{silnika}$ [%]			$\cos \varphi$			Moment bezw. [kgm <sup>2</sup> ]	Moment kryt. $M_{maks}$ [Nm]
							[A]	[A]	1/2	3/4	1/1	1/2	3/4	1/1		
SLV/SEV.80.80.150.2.52H	380-415 660-690	17	15	2	2947	Y/D	30-28 18-17	245 138	80	84	88	0,75	0,84	0,88	0,0490	137

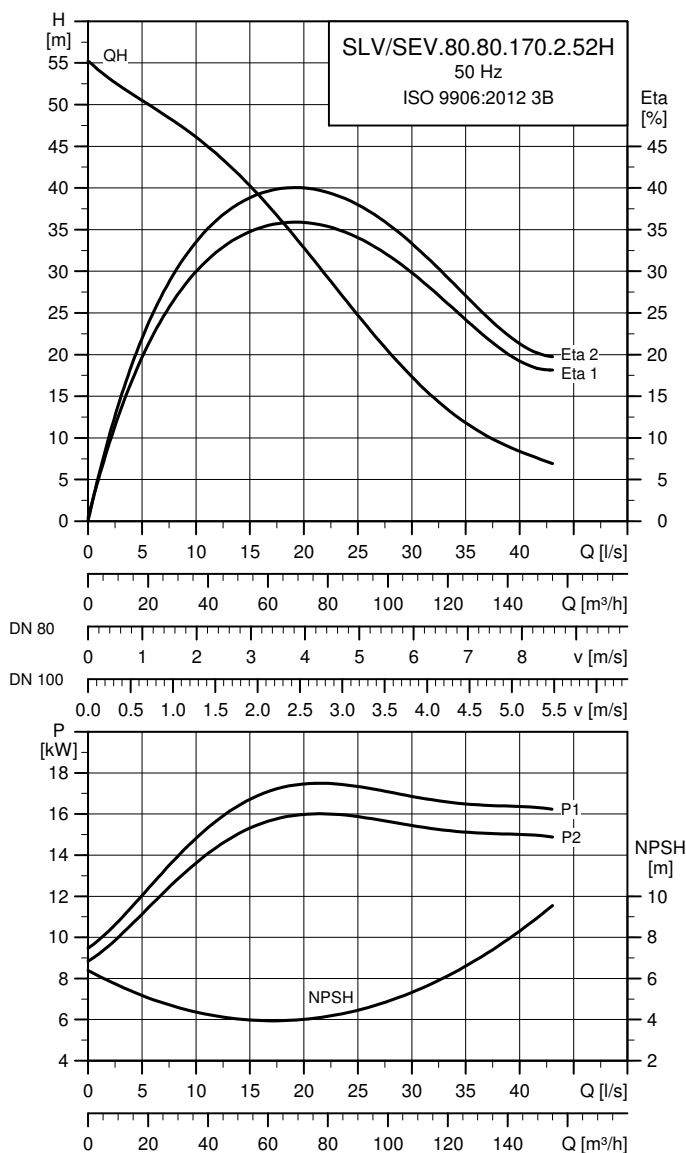
Uwaga: Stopień ochrony: IP68

## Dane ogólne

Typ pompy	Średnica wirnika	Maks. wielkość cząstek stałych [mm]	Ciśnienie korpusu pompy	Maks. głębokość montażu
	[mm]	[mm]	PN	[m]
SLV/SEV.80.80.150.2.52H	228	80	10	20

Uwaga: Pompy z wirnikami SuperVortex ze stali nierdzewnej mają te same charakterystyki co odpowiednie wersje pomp z żeliwa.

## SLV/SEV.80.80.170.2.52H



TM05 3620 4117

## Dane elektryczne

Typ pompy	Wariant napięcia	P1 [kW]	P2 [kW]	Liczba bieg.	Obroty	Metoda rozruchu	$I_N$	$I_{rozr.}$	$\eta_{silnika}$ [%]			$\cos \varphi$			Moment bezwł. [kgm <sup>2</sup> ]	Moment kryt. $M_{maks}$ [Nm]
							[A]	[A]	1/2	3/4	1/1	1/2	3/4	1/1		
SLV/SEV.80.80.170.2.52H	380-415 660-690	19	17	2	2950	Y/D	34-32 20-19	318 175	84	88	88	0,73	0,82	0,86	0,0580	210

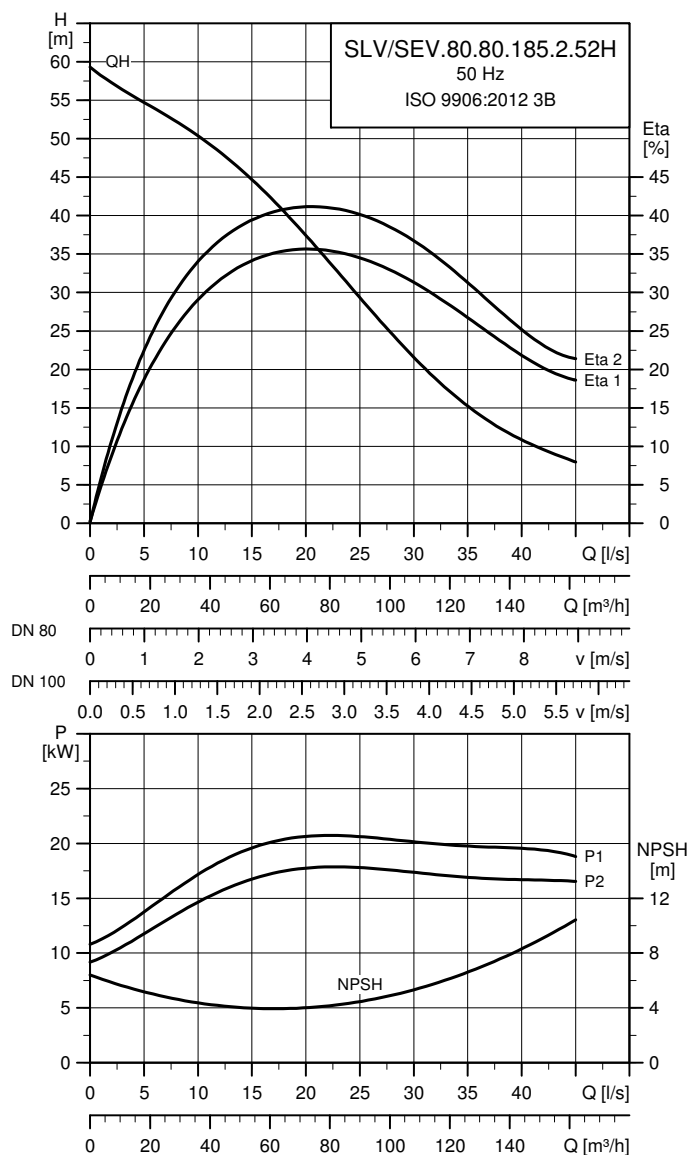
Uwaga: Stopień ochrony: IP68

## Dane ogólne

Typ pompy	Średnica wirnika	Maks. wielkość cząstek stałych [mm]	Ciśnienie korpusu pompy	Maks. głębokość montażu
	[mm]	[mm]	PN	[m]
SLV/SEV.80.80.170.2.52H	235	80	10	20

Uwaga: Pompy z wirnikami SuperVortex ze stali nierdzewnej mają te same charakterystyki co odpowiednie wersje pomp z żeliwa.

## SLV/SEV.80.80.185.2.52H



TM05 3600 4117

## Dane elektryczne

Typ pompy	Wariant napięcia	P1 [kW]	P2 [kW]	Liczba bieg.	Obroty	Metoda rozruchu	$I_N$			$I_{rozr.}$			$\eta_{silnika}$ [%]			Cos $\phi$			Moment bezwł. [kgm <sup>2</sup> ]	Moment kryt. $M_{maks}$ [Nm]
							[A]	[A]	[A]	1/2	3/4	1/1	1/2	3/4	1/1	1/2	3/4	1/1		
SLV/SEV.80.80.185.2.52H	380-415 660-690	21	18,5	2	2950	Y/D	38-35	318	22-21	175	85	88	88	0,75	0,84	0,86	0,0580	210		

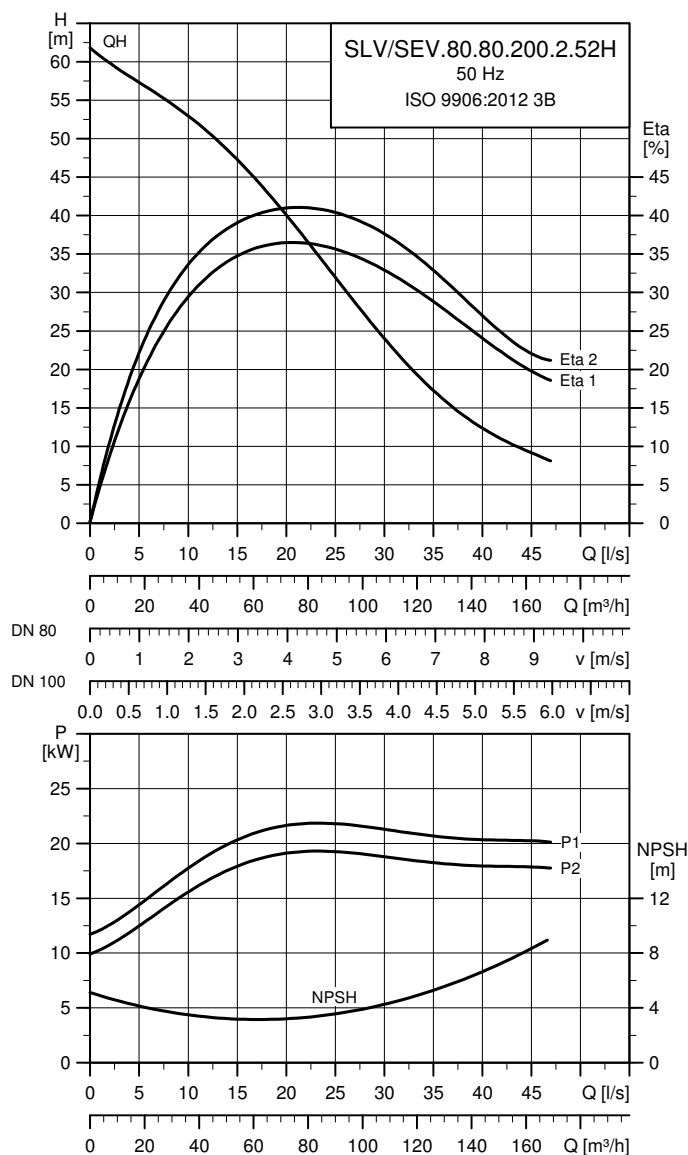
Uwaga: Stopień ochrony: IP68

## Dane ogólne

Typ pompy	Średnica wirnika	Maks. wielkość cząstek stałych [mm]	Ciśnienie korpusu pompy	Maks. głębokość montażu
	[mm]	[mm]	PN	[m]
SLV/SEV.80.80.185.2.52H	242	80	10	20

Uwaga: Pompy z wirnikami SuperVortex ze stali nierdzewnej mają te same charakterystyki co odpowiednie wersje pomp z żeliwa.

## SLV/SEV.80.80.200.2.52H



TM05 3619 4117

## Dane elektryczne

Typ pompy	Wariant napięcia	P1 [kW]	P2 [kW]	Liczba bieg.	Obroty	Metoda rozruchu	$I_N$			$I_{rozr.}$			$\eta_{silnika}$ [%]			Cos $\varphi$			Moment bezwł. [kgm²]	Moment kryt. $M_{maks}$ [Nm]
							[A]	[A]	[A]	1/2	3/4	1/1	1/2	3/4	1/1	1/2	3/4	1/1		
SLV/SEV.80.80.200.2.52H	380-415 660-690	23	20	2	2937	Y/D	39-36	388	23-22	213	85	88	88	0,79	0,86	0,89	0,0650	228		

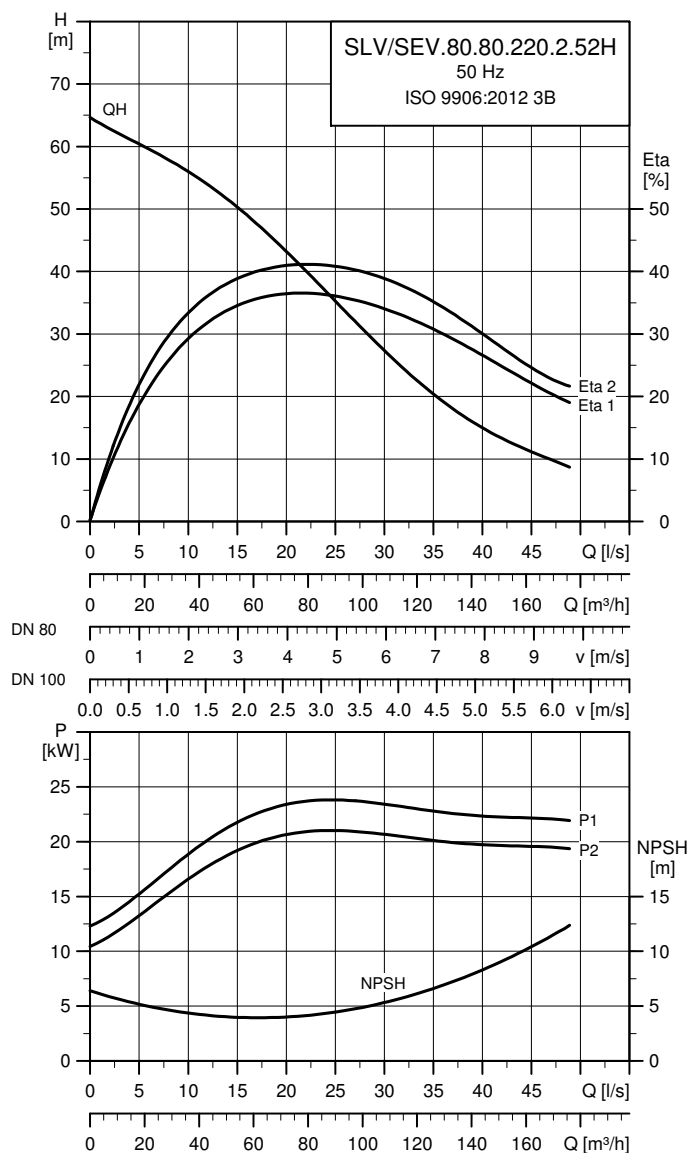
Uwaga: Stopień ochrony: IP68

## Dane ogólne

Typ pompy	Średnica wirnika	Maks. wielkość cząstek stałych [mm]	Ciśnienie korpusu pompy	Maks. głębokość montażu
	[mm]	[mm]	PN	[m]
SLV/SEV.80.80.200.2.52H	247	80	10	20

Uwaga: Pompy z wirnikami SuperVortex ze stali nierdzewnej mają te same charakterystyki co odpowiednie wersje pomp z żeliwa.

## SLV/SEV.80.80.220.2.52H



TM05 3599 4 117

## Dane elektryczne

Typ pompy	Wariant napięcia	P1 [kW]	P2 [kW]	Liczba bieg.	Obroty	Metoda rozruchu	$I_N$	$I_{rozr.}$	$\eta_{silnika}$ [%]			$\cos \varphi$			Moment bezwł. [kgm <sup>2</sup> ]	Moment kryt. $M_{maks}$ [Nm]
							[A]	[A]	1/2	3/4	1/1	1/2	3/4	1/1		
SLV/SEV.80.80.220.2.52H	380-415 660-690	25	22	2	2937	Y/D	43-40 25-24	388 213	86	88	88	0,81	0,87	0,89	0,0650	228

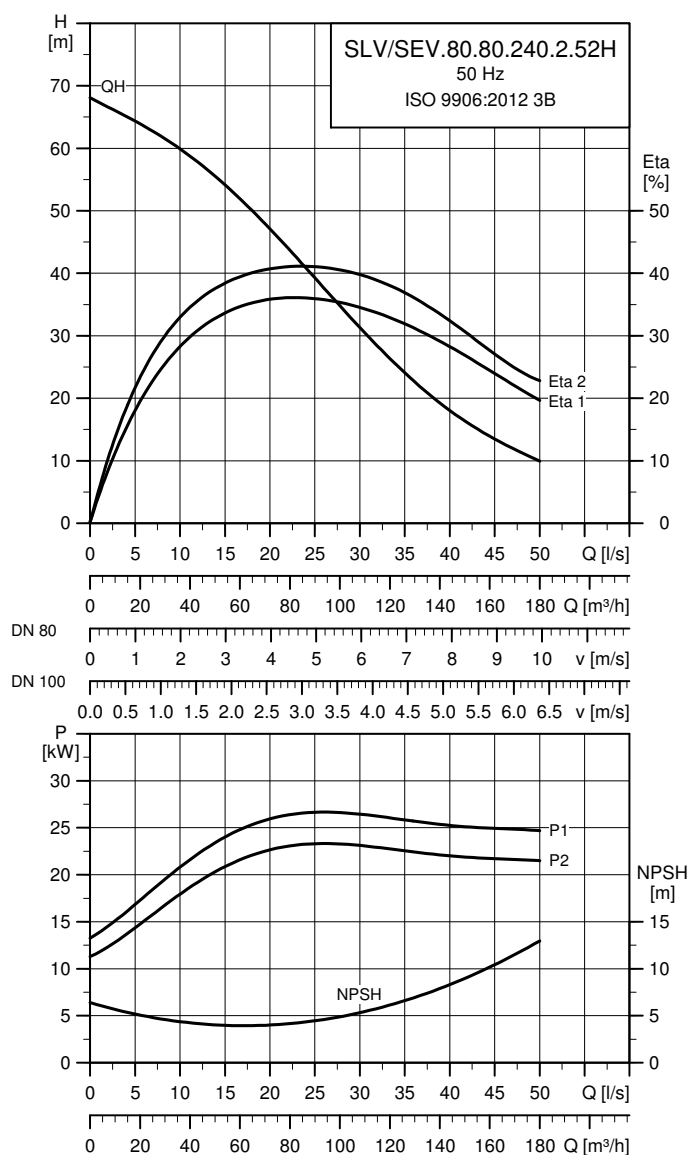
Uwaga: Stopień ochrony: IP68

## Dane ogólne

Typ pompy	Średnica wirnika	Maks. wielkość cząstek stałych [mm]	Ciśnienie korpusu pompy	Maks. głębokość montażu
	[mm]	[mm]	PN	[m]
SLV/SEV.80.80.220.2.52H	253	80	10	20

Uwaga: Pompy z wirnikami SuperVortex ze stali nierdzewnej mają te same charakterystyki co odpowiednie wersje pomp z żeliwa.

## SLV/SEV.80.80.240.2.52H



TM05 3618 4117

## Dane elektryczne

Typ pompy	Wariant napięcia	P1 [kW]	P2 [kW]	Liczba bieg.	Obroty	Metoda rozruchu	I <sub>N</sub>		η <sub>silnika</sub> [%]			Cos φ			Moment bezwł. [kgm²]	Moment kryt. M <sub>maks</sub> [Nm]
							[A]	[A]	1/2	3/4	1/1	1/2	3/4	1/1		
SLV/SEV.80.80.240.2.52H	$\frac{380-415}{660-690}$	27	24	2	2955	Y/D	51-47	582	84	86	88	0,69	0,77	0,83	0,0650	228

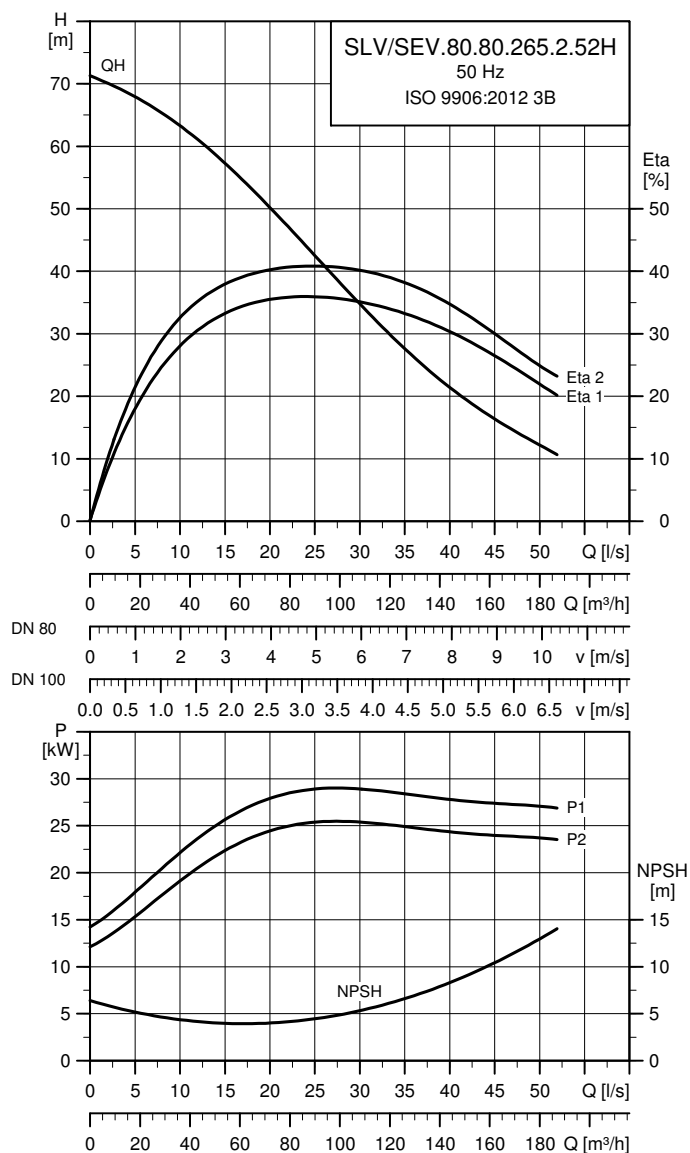
Uwaga: Stopień ochrony: IP68

## Dane ogólne

Typ pompy	Średnica wirnika	Maks. wielkość cząstek stałych [mm]	Ciśnienie korpusu pompy	Maks. głębokość montażu
	[mm]	[mm]	PN	[m]
SLV/SEV.80.80.240.2.52H	262	80	10	20

Uwaga: Pompy z wirnikami SuperVortex ze stali nierdzewnej mają te same charakterystyki co odpowiednie wersje pomp z żeliwa.

## SLV/SEV.80.80.265.2.52H



TM05 3598 4117

## Dane elektryczne

Typ pompy	Wariant napięcia	P1 [kW]	P2 [kW]	Liczba bieg.	Obroty	Metoda rozruchu	$I_N$	$I_{rozr.}$	$\eta_{silnika}$ [%]			Cos $\phi$			Moment bezwł. [kgm²]	Moment kryt. $M_{maks}$ [Nm]
							[A]	[A]	1/2	3/4	1/1	1/2	3/4	1/1		
SLV/SEV.80.80.265.2.52H	380-415 660-690	30	26,5	2	2955	Y/D	56-51 32-31	582 320	85	87	88	0,71	0,79	0,85	0,0650	228

Uwaga: Stopień ochrony: IP68

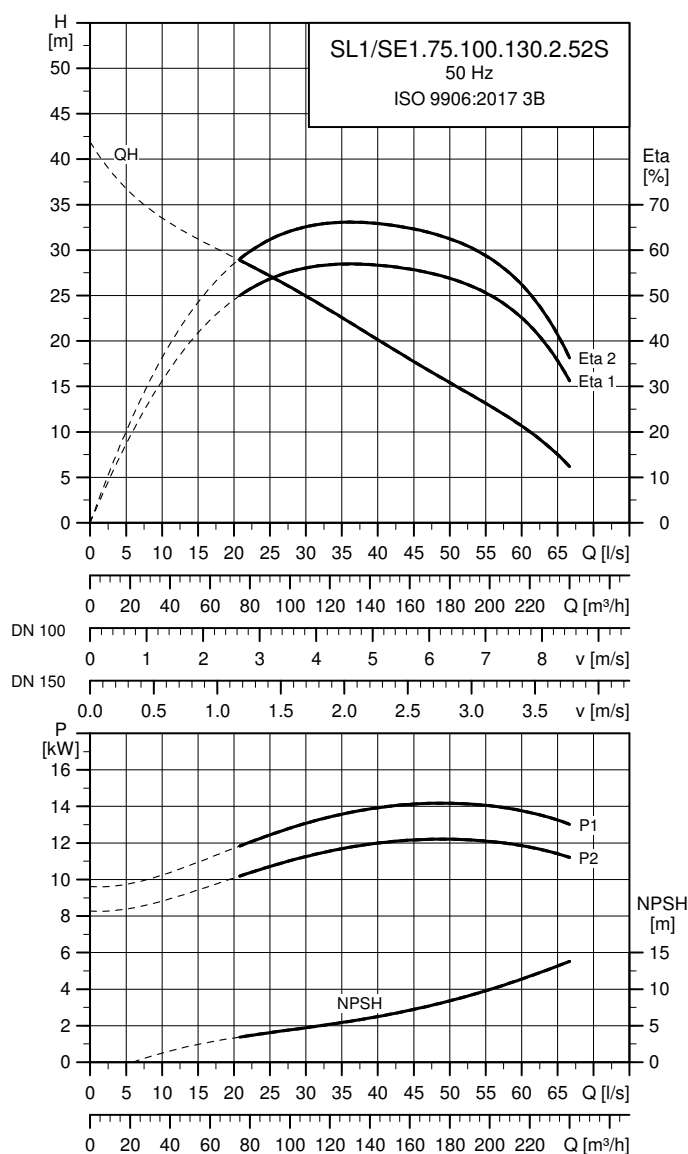
## Dane ogólne

Typ pompy	Średnica wirnika	Maks. wielkość cząstek stałych [mm]	Ciśnienie korpusu pompy	Maks. głębokość montażu
	[mm]	[mm]	PN	[m]
SLV/SEV.80.80.265.2.52H	271	80	10	20

Uwaga: Pompy z wirnikami SuperVortex ze stali nierdzewnej mają te same charakterystyki co odpowiednie wersje pomp z żeliwa.

## Wirnik tubowy S-tube®

SL/SE1.75.100.130.2.52S



TM05 3624 4412

## Dane elektryczne

Typ pompy	Wariant napięcia	P1 [kW]	P2 [kW]	Liczba bieg.	Obroty	Metoda rozruchu	$I_N$			$I_{rozr.}$			$\eta_{silnika}$ [%]			Cos $\phi$			Moment bezwł. [kgm²]	Moment kryt. $M_{maks}$ [Nm]
							[A]	[A]	[A]	1/2	3/4	1/1	1/2	3/4	1/1	1/2	3/4	1/1		
SL/SE1.75.100.130.2.52S	380-415 660-690	15	13	2	2973	Y/D	27-25	245	16-15	138	79	82	86	0,72	0,81	0,86	0,0490	137		

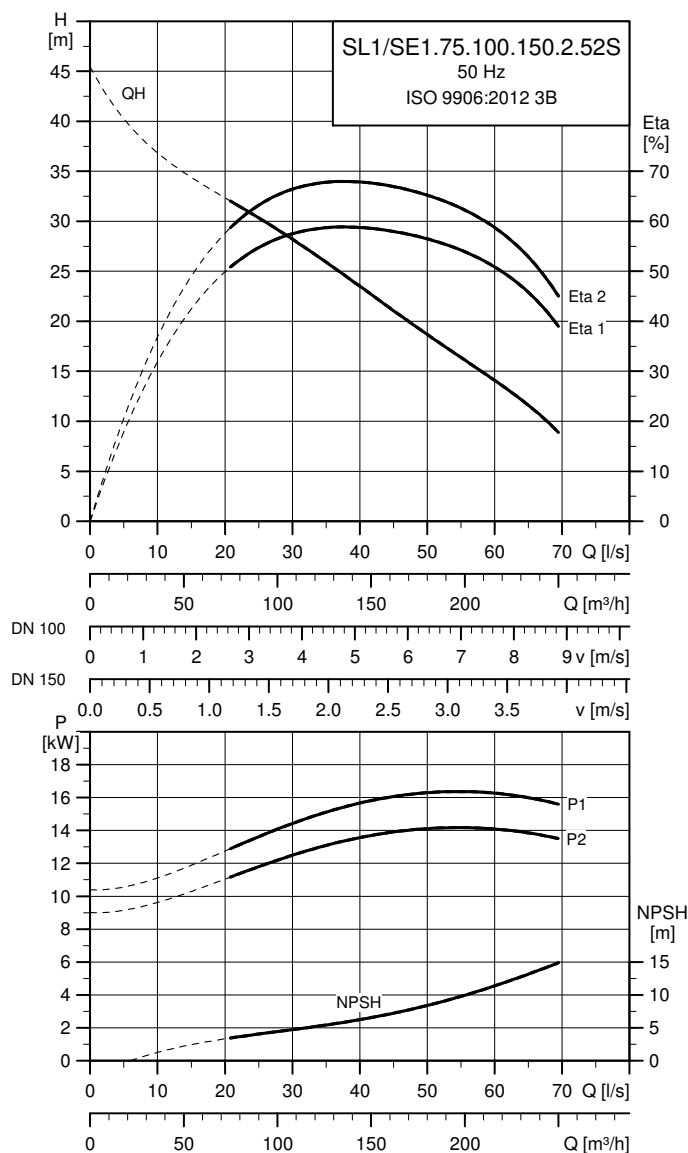
Uwaga: Stopień ochrony: IP68

## Dane ogólne

Typ pompy	Średnica wirnika	Maks. wielkość cząstek stałych [mm]	Ciśnienie korpusu pompy	Maks. głębokość montażu
	[mm]	[mm]	PN	[m]
SL/SE1.75.100.130.2.52S	178	75	10	20

Uwaga: Pompy z wirnikami tubowymi S-tube ze stali nierdzewnej mają te same charakterystyki co odpowiednie wersje pomp z żeliwa.

## SL/SE1.75.100.150.2.52S



TM05 3604 1612

## Dane elektryczne

Typ pompy	Wariant napięcia	P1 [kW]	P2 [kW]	Liczba bieg.	Obroty	Metoda rozruchu	$I_N$			$I_{rozr.}$			$\eta_{silnika}$ [%]			$\cos \varphi$			Moment bezw. [kgm <sup>2</sup> ]	Moment kryt. $M_{maks}$ [Nm]
							[A]	[A]	[A]	1/2	3/4	1/1	1/2	3/4	1/1	1/2	3/4	1/1		
SL/SE1.75.100.150.2.52S	380-415 660-690	17	15	2	2966	Y/D	30-28	245	18-17	138	80	84	88	0,75	0,84	0,88	0,0490	137		

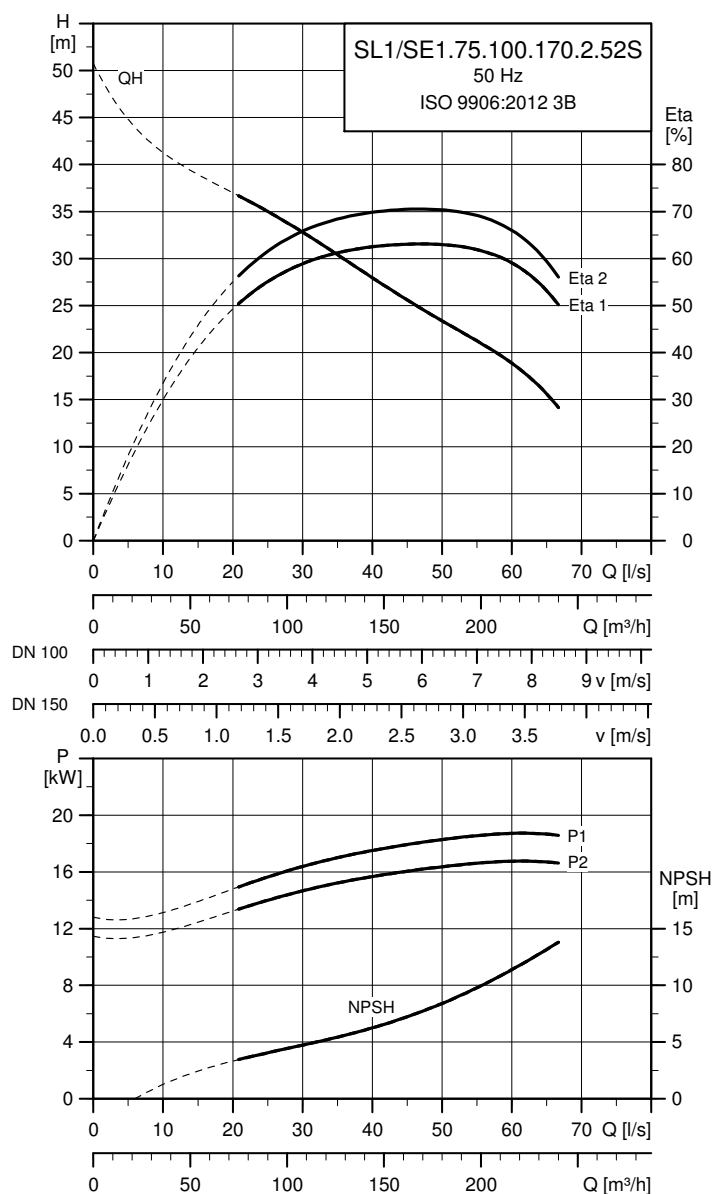
Uwaga: Stopień ochrony: IP68

## Dane ogólne

Typ pompy	Średnica wirnika	Maks. wielkość cząstek stałych [mm]	Ciśnienie korpusu pompy	Maks. głębokość montażu
	[mm]	[mm]	PN	[m]
SL/SE1.75.100.150.2.52S	182	75	10	20

Uwaga: Pompy z wirnikami tubowymi S-tube ze stali nierdzewnej mają te same charakterystyki co odpowiednie wersje pomp z żeliwa.

## SL/SE1.75.100.170.2.52S



TM05 3623 1612

## Dane elektryczne

Typ pompy	Wariant napięcia	P1 [kW]	P2 [kW]	Liczba bieg.	Obroty	Metoda rozruchu	$I_N$			$I_{rozr.}$			$\eta_{silnika}$ [%]			$\cos \varphi$			Moment bezwł. [kgm <sup>2</sup> ]	Moment kryt. $M_{maks}$ [Nm]
							[A]	[A]	[A]	1/2	3/4	1/1	1/2	3/4	1/1	1/2	3/4	1/1		
SL/SE1.75.100.170.2.52S	$\frac{380-415}{660-690}$	19	17	2	2969	Y/D	$\frac{34-32}{20-19}$	$\frac{318}{175}$		84	88	88	0,73	0,82	0,86	0,0580	210			

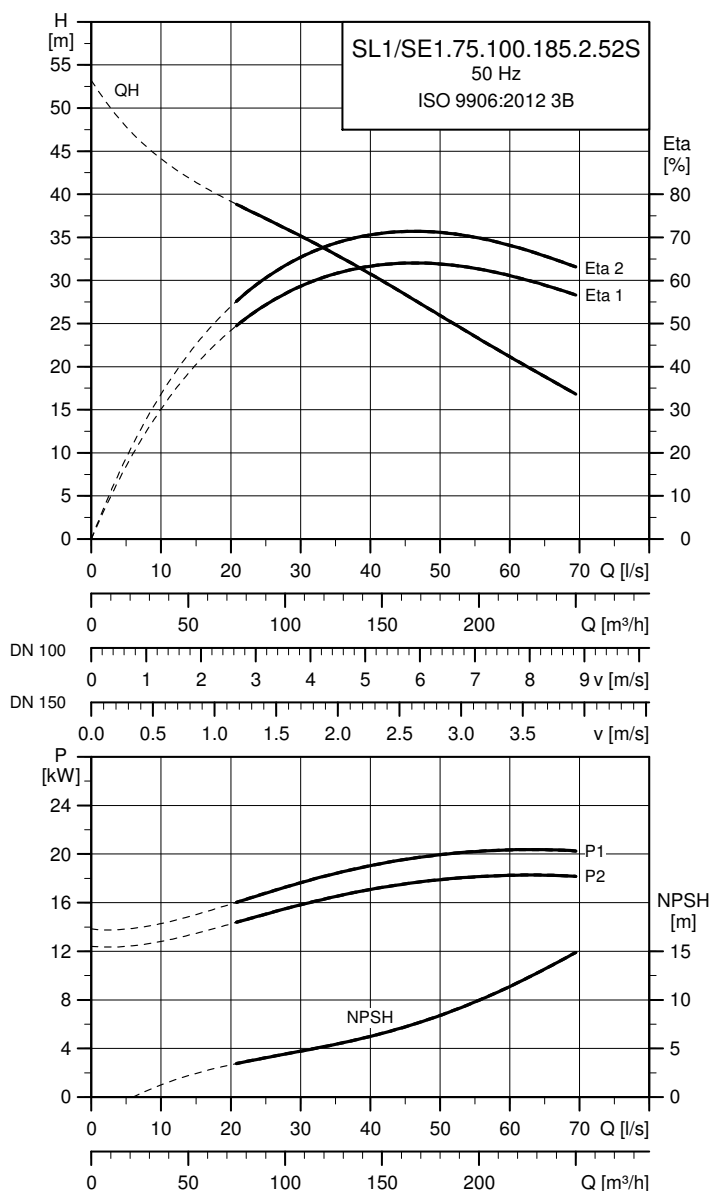
Uwaga: Stopień ochrony: IP68

## Dane ogólne

Typ pompy	Srednica wirnika	Maks. wielkość cząstek stałych [mm]	Ciśnienie korpusu pompy	Maks. głębokość montażu
	[mm]	[mm]	PN	[m]
SL/SE1.75.100.170.2.52S	186,5	75	10	20

Uwaga: Pompy z wirnikami tubowymi S-tube ze stali nierdzewnej mają te same charakterystyki co odpowiednie wersje pomp z żeliwa.

## SL/SE1.75.100.185.2.52S



TM05 3603 1612

## Dane elektryczne

Typ pompy	Wariant napięcia	P1 [kW]	P2 [kW]	Liczba bieg.	Obroty	Metoda rozruchu	$I_N$		$\eta_{\text{silnika}} [\%]$			$\cos \phi$			Moment bezwł. [kgm <sup>2</sup> ]	Moment kryt. $M_{\text{maks}}$ [Nm]
							[A]	[A]	1/2	3/4	1/1	1/2	3/4	1/1		
SL/SE1.75.100.185.2.52S	$\frac{380-415}{660-690}$	21	18,5	2	2964	Y/D	$\frac{38-35}{22-21}$	$\frac{318}{175}$	85	88	88	0,75	0,84	0,86	0,0580	210

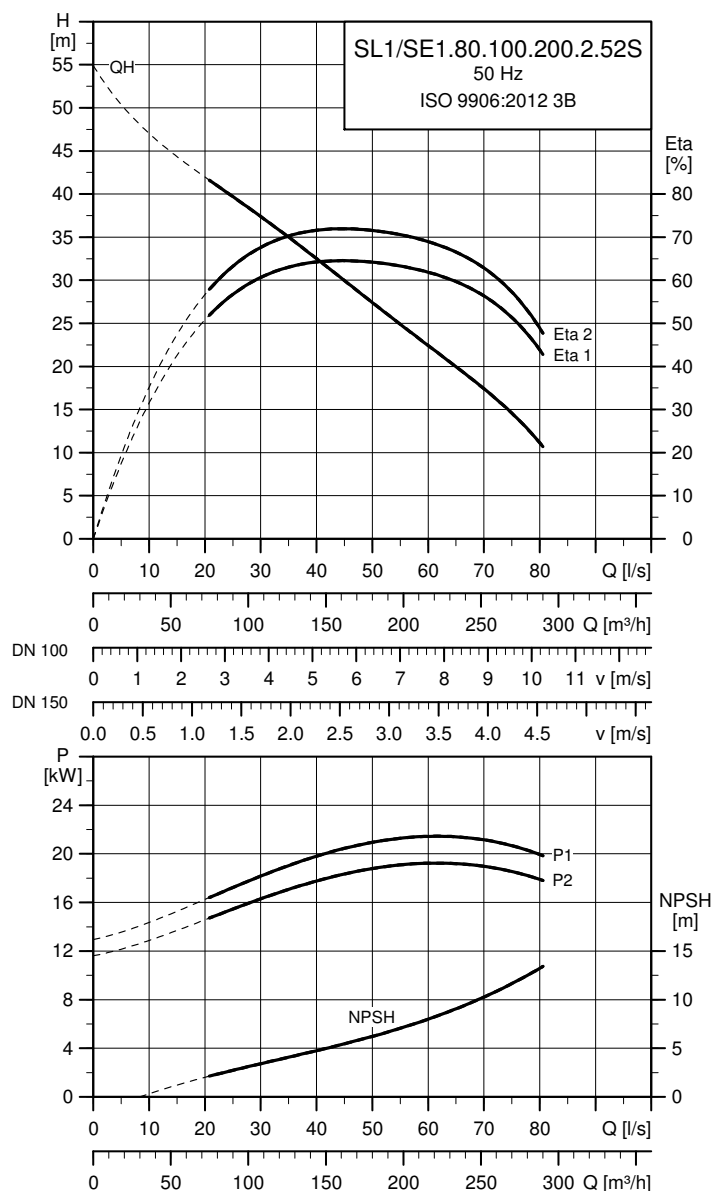
Uwaga: Stopień ochrony: IP68

## Dane ogólne

Typ pompy	Średnica wirnika	Maks. wielkość cząstek stałych [mm]	Ciśnienie korpusu pompy	Maks. głębokość montażu
	[mm]	[mm]	PN	[m]
SL/SE1.75.100.185.2.52S	192	80	10	20

Uwaga: Pompy z wirnikami tubowymi S-tube ze stali nierdzewnej mają te same charakterystyki co odpowiednie wersje pomp z żeliwa.

## SL/SE1.80.100.200.2.52S



TM05 3622 0218

## Dane elektryczne

Typ pompy	Wariant napięcia	P1 [kW]	P2 [kW]	Liczba bieg.	Obroty	Metoda rozruchu	$I_N$			$I_{rozr.}$			$\eta_{silnika}$ [%]			$\cos \varphi$			Moment bezwł. [kgm <sup>2</sup> ]	Moment kryt. $M_{maks}$ [Nm]
							[A]	[A]	[A]	1/2	3/4	1/1	1/2	3/4	1/1	1/2	3/4	1/1		
SL/SE1.80.100.200.2.52S	$\frac{380-415}{660-690}$	23	20	2	2968	Y/D	$\frac{39-36}{23-22}$	$\frac{388}{213}$	85	88	88	0,79	0,86	0,89	0,0680	228				

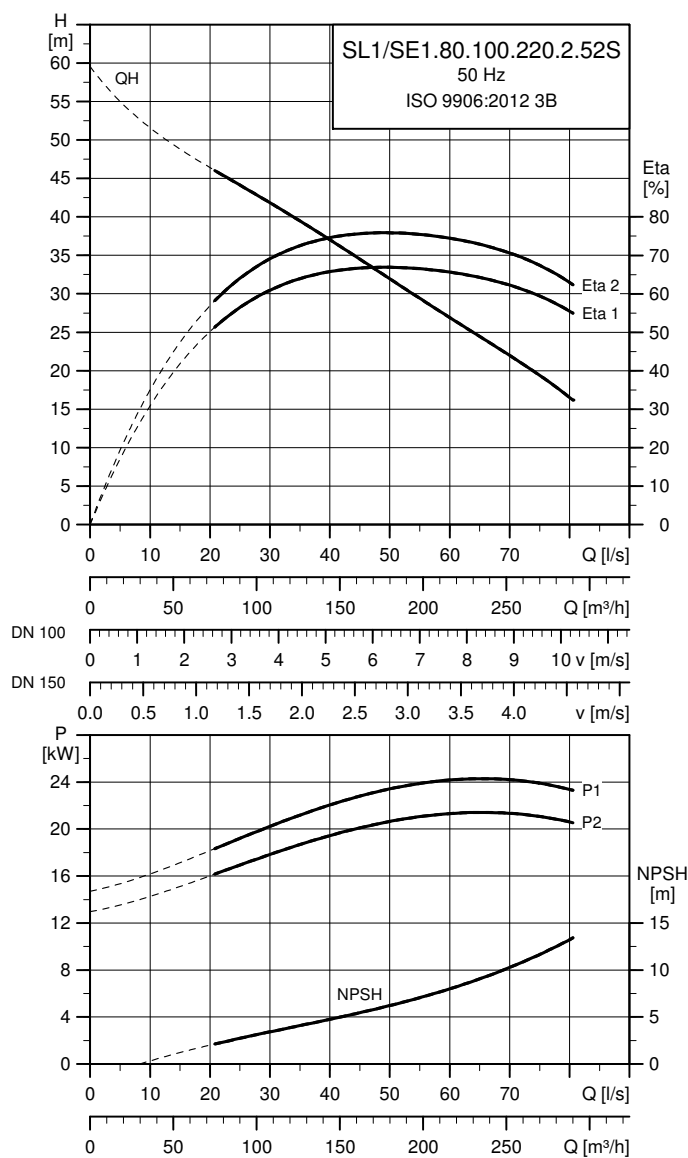
Uwaga: Stopień ochrony: IP68

## Dane ogólne

Typ pompy	Średnica wirnika	Maks. wielkość cząstek stałych [mm]	Ciśnienie korpusu pompy	Maks. głębokość montażu
	[mm]	[mm]	PN	[m]
SL/SE1.80.100.200.2.52S	197,5	80	10	20

Uwaga: Pompy z wirnikami tubowymi S-tube ze stali nierdzewnej mają te same charakterystyki co odpowiednie wersje pomp z żeliwa.

## SL/SE1.80.100.220.2.52S



TM05 3602 0218

## Dane elektryczne

Typ pompy	Wariant napięcia	P1 [kW]	P2 [kW]	Liczba bieg.	Obroty	Metoda rozruchu	$I_N$	$I_{rozr.}$	$\eta_{silnika}$ [%]			$\cos \varphi$			Moment bezwł. [kgm <sup>2</sup> ]	Moment kryt. $M_{maks}$ [Nm]
							[A]	[A]	1/2	3/4	1/1	1/2	3/4	1/1		
SL/SE1.80.100.220.2.52S	$\frac{380-415}{660-690}$	25	22	2	2963	Y/D	$\frac{43-40}{25-24}$	$\frac{388}{213}$	86	88	88	0,81	0,87	0,89	0,0650	228

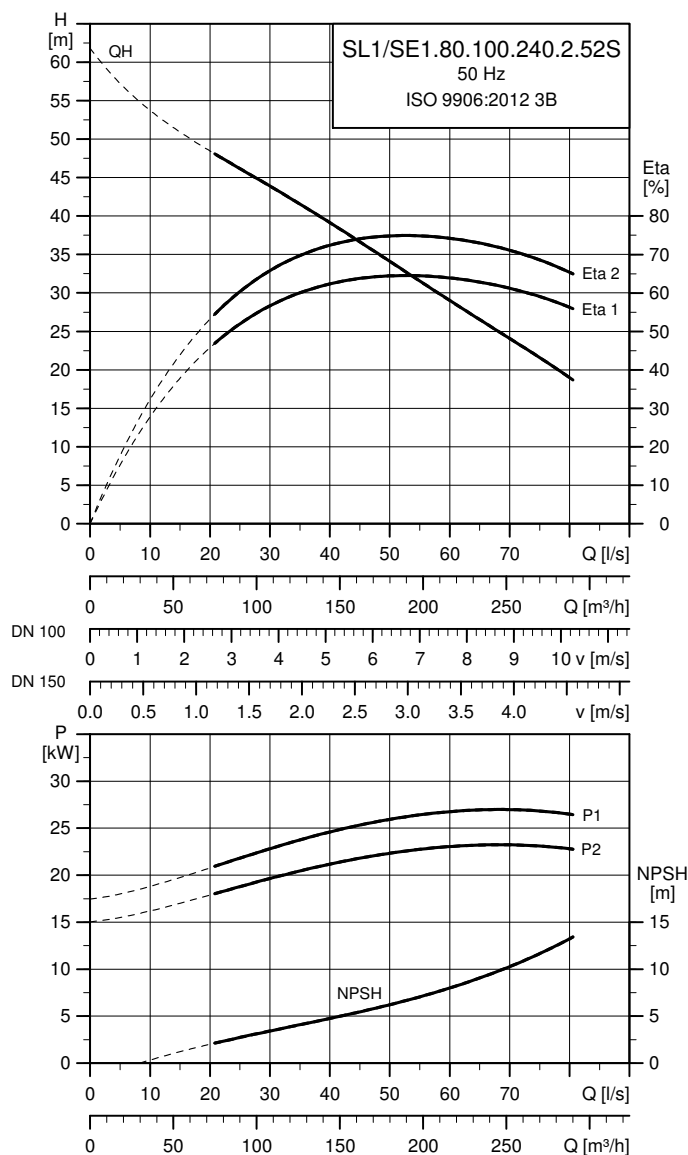
Uwaga: Stopień ochrony: IP68

## Dane ogólne

Typ pompy	Średnica wirnika	Maks. wielkość cząstek stałych [mm]	Ciśnienie korpusu pompy	Maks. głębokość montażu
	[mm]	[mm]	PN	[m]
SL/SE1.80.100.220.2.52S	253	80	10	20

Uwaga: Pompy z wirnikami tubowymi S-tube ze stali nierdzewnej mają te same charakterystyki co odpowiednie wersje pomp z żeliwa.

## SL/SE1.80.100.240.2.52S



TM05 3621 0218

## Dane elektryczne

Typ pompy	Wariant napięcia	P1 [kW]	P2 [kW]	Liczba bieg.	Obroty	Metoda rozruchu	$I_N$	$I_{rozr.}$	$\eta_{silnika}$ [%]			$\cos \varphi$			Moment bezwł. [kgm <sup>2</sup> ]	Moment kryt. $M_{maks}$ [Nm]
							[A]	[A]	1/2	3/4	1/1	1/2	3/4	1/1		
SL/SE1.80.100.240.2.52S	$\frac{380-415}{660-690}$	27	24	2	2971	Y/D	$\frac{51-47}{30-28}$	$\frac{582}{320}$	84	86	88	0,69	0,77	0,83	0,0650	228

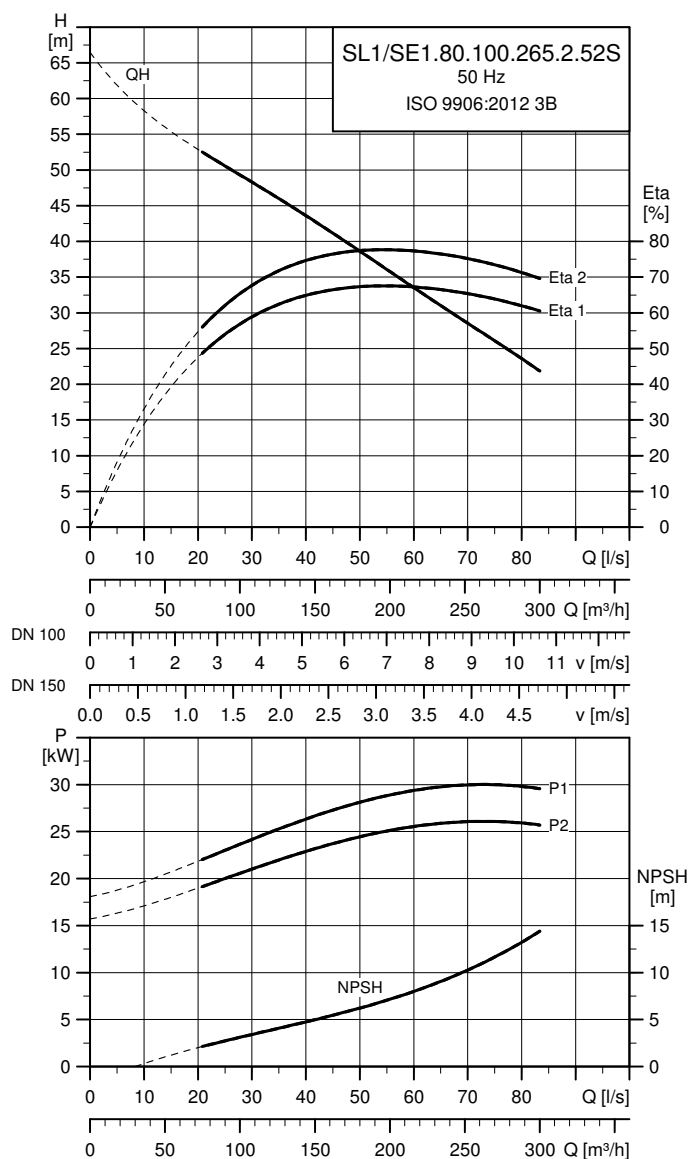
Uwaga: Stopień ochrony: IP68

## Dane ogólne

Typ pompy	Średnica wirnika	Maks. wielkość cząstek stałych [mm]	Ciśnienie korpusu pompy	Maks. głębokość montażu
	[mm]	[mm]	PN	[m]
SL/SE1.80.100.240.2.52S	209	80	10	20

Uwaga: Pompy z wirnikami tubowymi S-tube ze stali nierdzewnej mają te same charakterystyki co odpowiednie wersje pomp z żeliwa.

## SL/SE1.80.100.265.2.52S



TM05 3601 0218

## Dane elektryczne

Typ pompy	Wariant napięcia	P1 [kW]	P2 [kW]	Liczba bieg.	Obroty	Metoda rozruchu	$I_N$		$\eta_{\text{silnika}} [\%]$			$\cos \varphi$			Moment bezw. [kgm <sup>2</sup> ]	Moment kryt. $M_{\text{maks}}$ [Nm]
							[A]	[A]	1/2	3/4	1/1	1/2	3/4	1/1		
SL/SE1.80.100.265.2.52S	380-415 660-690	30	26,5	2	2967	Y/D	56-51 32-21	582 320	85	87	88	0,71	0,79	0,85	0,0650	228

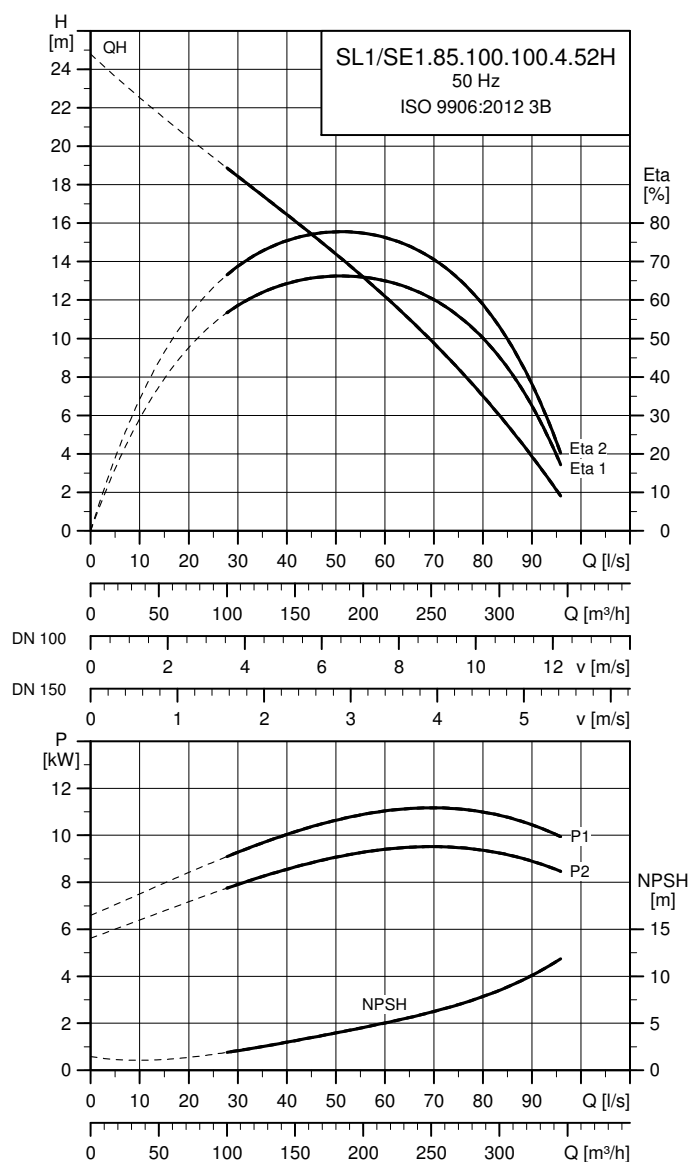
Uwaga: Stopień ochrony: IP68

## Dane ogólne

Typ pompy	Średnica wirnika	Maks. wielkość cząstek stałych [mm]	Ciśnienie korpusu pompy	Maks. głębokość montażu
	[mm]	[mm]	PN	[m]
SL/SE1.80.100.265.2.52S	215	80	10	20

Uwaga: Pompy z wirnikami tubowymi S-tube ze stali nierdzewnej mają te same charakterystyki co odpowiednie wersje pomp z żeliwa.

## SL/SE1.85.100.100.4.52H



## Dane elektryczne

Typ pompy	Wariant napięcia	P1 [kW]	P2 [kW]	Liczba bieg.	Obroty	Metoda rozruchu	$I_N$			$I_{rozr.}$			$\eta_{silnika}$ [%]			$\cos \varphi$			Moment bezwł. [kgm <sup>2</sup> ]	Moment kryt. $M_{maks}$ [Nm]
							[A]	[A]	[A]	[A]	[A]	[A]	[A]	[A]	[A]	[A]	[A]	[A]		
SL/SE1.85.100.100.4.52H	$\frac{380-415}{660-690}$	12	10	4	1482	Y/D	23-21	210	13-13	116	84	85	86	0,69	0,7	0,80	0,0580	222		

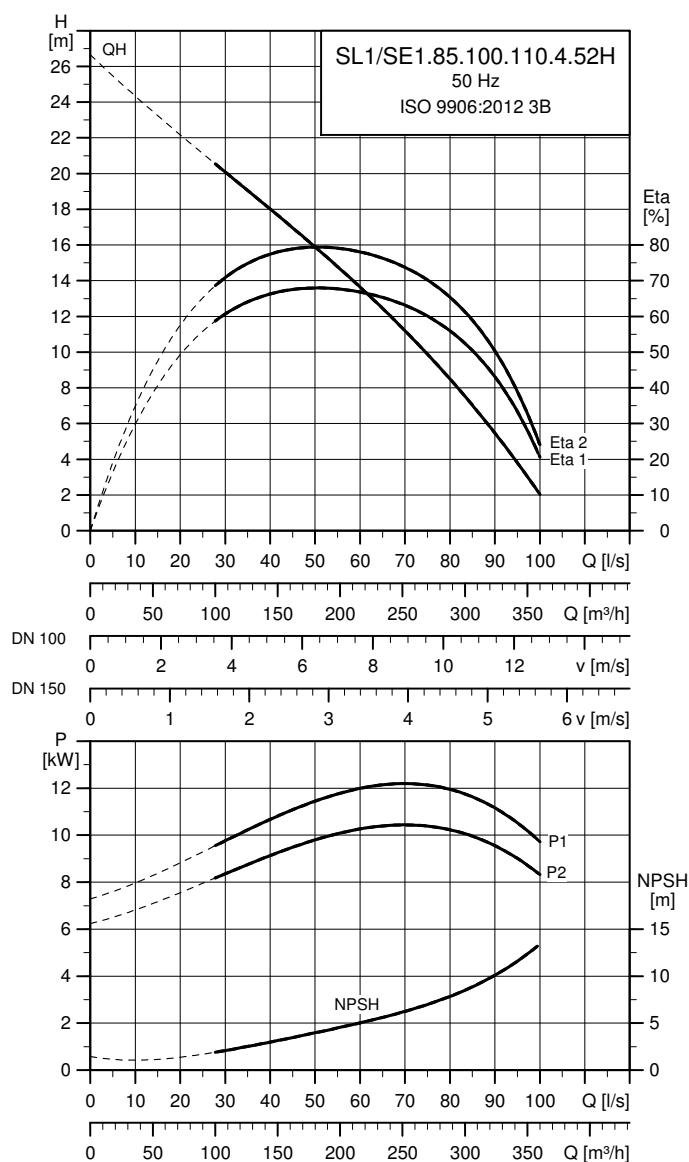
Uwaga: Stopień ochrony: IP68

## Dane ogólne

Typ pompy	Średnica wirnika	Maks. wielkość cząstek stałych [mm]	Ciśnienie korpusu pompy	Maks. głębokość montażu
	[mm]	[mm]	PN	[m]
SL/SE1.85.100.100.4.52H	266	85	10	20

Uwaga: Pompy z wirnikami tubowymi S-tube ze stali nierdzewnej mają te same charakterystyki co odpowiednie wersje pomp z żeliwa.

## SL/SE1.85.100.110.4.52H



TM06 6803 0218

## Dane elektryczne

Typ pompy	Wariant napięcia	P1 [kW]	P2 [kW]	Liczba bieg.	Obroty	Metoda rozruchu	$I_N$			$I_{rozr.}$			$\eta_{silnika}$ [%]			$\cos \varphi$			Moment bezwł. [kgm <sup>2</sup> ]	Moment kryt. $M_{maks}$ [Nm]
							[A]	[A]	[A]	[A]	[A]	[A]	[A]	[A]	[A]	[A]	[A]	[A]		
SL/SE1.85.100.110.4.52H	$\frac{380-415}{660-690}$	13	11	4	1481	Y/D	24-22	210	14-13	116	84	86	86	0,70	0,76	0,82	0,0580	222		

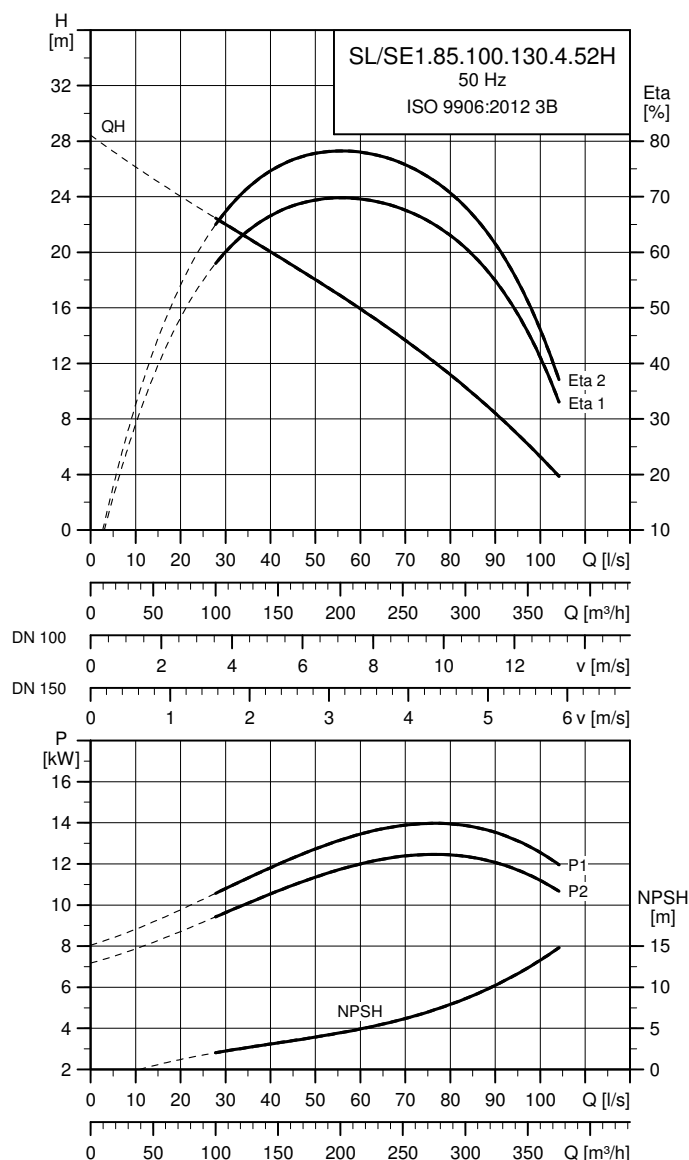
Uwaga: Stopień ochrony: IP68

## Dane ogólne

Typ pompy	Średnica wirnika	Maks. wielkość cząstek stałych [mm]	Ciśnienie korpusu pompy	Maks. głębokość montażu
	[mm]	[mm]	PN	[m]
SL/SE1.85.100.110.4.52H	276	85	10	20

Uwaga: Pompy z wirnikami tubowymi S-tube ze stali nierdzewnej mają te same charakterystyki co odpowiednie wersje pomp z żeliwa.

## SL/SE1.85.100.130.4.52H



TM06 6804 0218

## Dane elektryczne

Typ pompy	Wariant napięcia	P1 [kW]	P2 [kW]	Liczba bieg.	Obroty	Metoda rozruchu	$I_N$	$I_{rozr.}$	$\eta_{silnika}$ [%]			$\cos \varphi$			Moment bezwł. [kgm <sup>2</sup> ]	Moment kryt. $M_{maks}$ [Nm]
							[A]	[A]	1/2	3/4	1/1	1/2	3/4	1/1		
SL/SE1.85.100.130.4.52H	$\frac{380-415}{660-690}$	15	13	4	1483	Y/D	$\frac{28-25}{16-15}$	$\frac{283}{156}$	87	88	88	0,66	0,77	0,83	0,0750	304

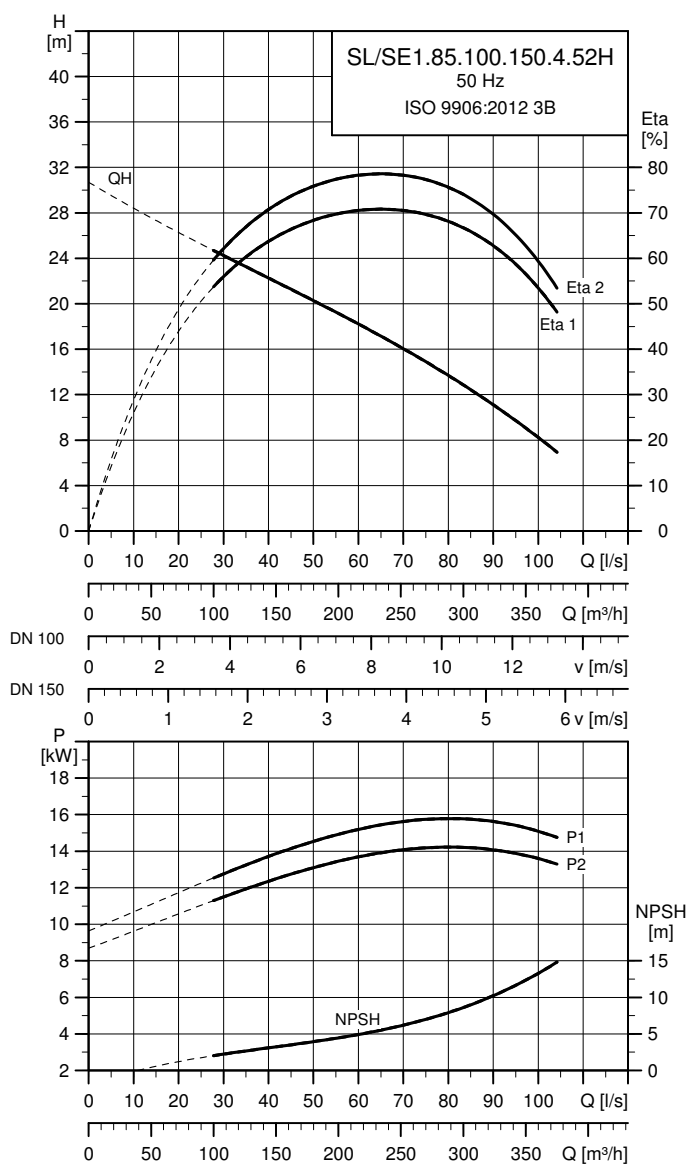
Uwaga: Stopień ochrony: IP68

## Dane ogólne

Typ pompy	Średnica wirnika	Maks. wielkość cząstek stałych [mm]	Ciśnienie korpusu pompy	Maks. głębokość montażu
	[mm]	[mm]	PN	[m]
SL/SE1.85.100.130.4.52H	281	85	10	20

Uwaga: Pompy z wirnikami tubowymi S-tube ze stali nierdzewnej mają te same charakterystyki co odpowiednie wersje pomp z żeliwa.

## SL/SE1.85.100.150.4.52H



TM06 6805 0218

## Dane elektryczne

Typ pompy	Wariant napięcia	P1 [kW]	P2 [kW]	Liczba bieg.	Obroty	Metoda rozruchu	$I_N$			$I_{rozr.}$			$\eta_{silnika}$ [%]			$\cos \varphi$			Moment bezwł. [kgm <sup>2</sup> ]	Moment kryt. $M_{maks}$ [Nm]
							[A]	[A]	[A]	[A]	[A]	[A]	[A]	[A]	[A]	[A]	[A]	[A]		
SL/SE1.85.100.150.4.52H	$\frac{380-415}{660-690}$	17	15	4	1480	Y/D	31-29	283	18-17	156	87	88	88	0,70	0,80	0,84	0,0750	304		

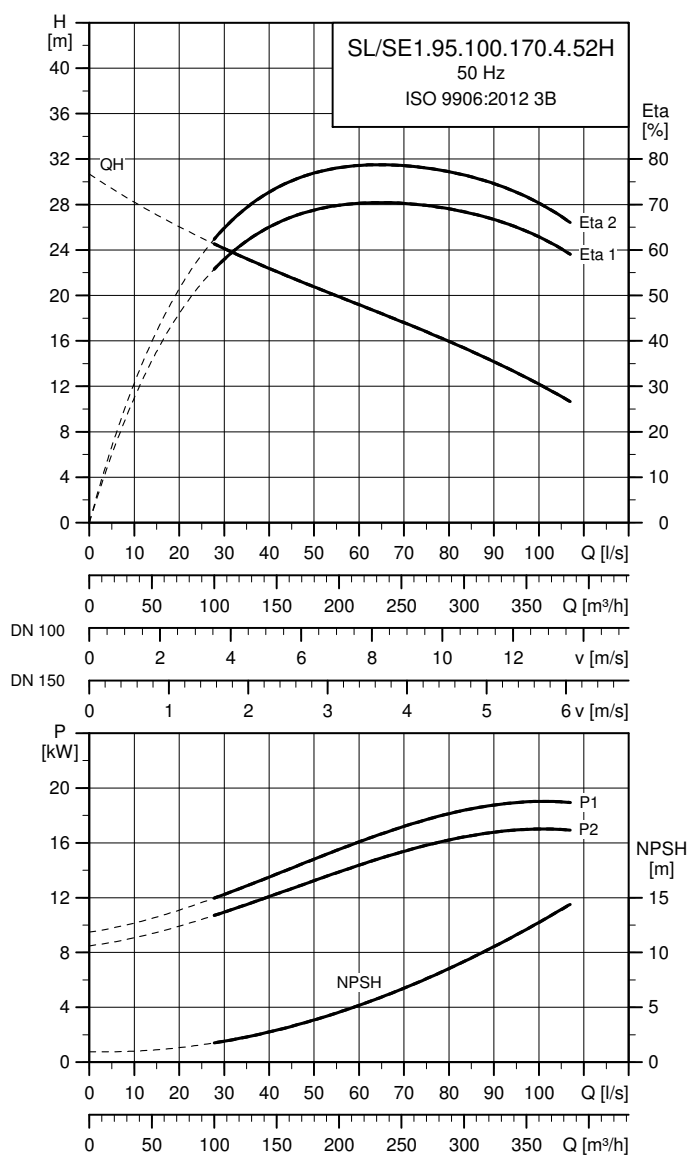
Uwaga: Stopień ochrony: IP68

## Dane ogólne

Typ pompy	Średnica wirnika	Maks. wielkość cząstek stałych [mm]	Ciśnienie korpusu pompy	Maks. głębokość montażu
	[mm]	[mm]	PN	[m]
SL/SE1.85.100.150.4.52H	292	85	10	20

Uwaga: Pompy z wirnikami tubowymi S-tube ze stali nierdzewnej mają te same charakterystyki co odpowiednie wersje pomp z żeliwa.

## SL/SE1.95.100.170.4.52H



## Dane elektryczne

Typ pompy	Wariant napięcia	P1 [kW]	P2 [kW]	Liczba bieg.	Obroty	Metoda rozruchu	$I_N$	$I_{rozr.}$	$\eta_{silnika}$ [%]			$\cos \varphi$			Moment bezwł. [kgm <sup>2</sup> ]	Moment kryt. $M_{maks}$ [Nm]
							[A]	[A]	1/2	3/4	1/1	1/2	3/4	1/1		
SL/SE1.95.100.170.4.52H	380-415 660-690	19	17	4	1480	Y/D	39-36 23-22	381 209	84	87	88	0,68	0,72	0,77	0,0750	304

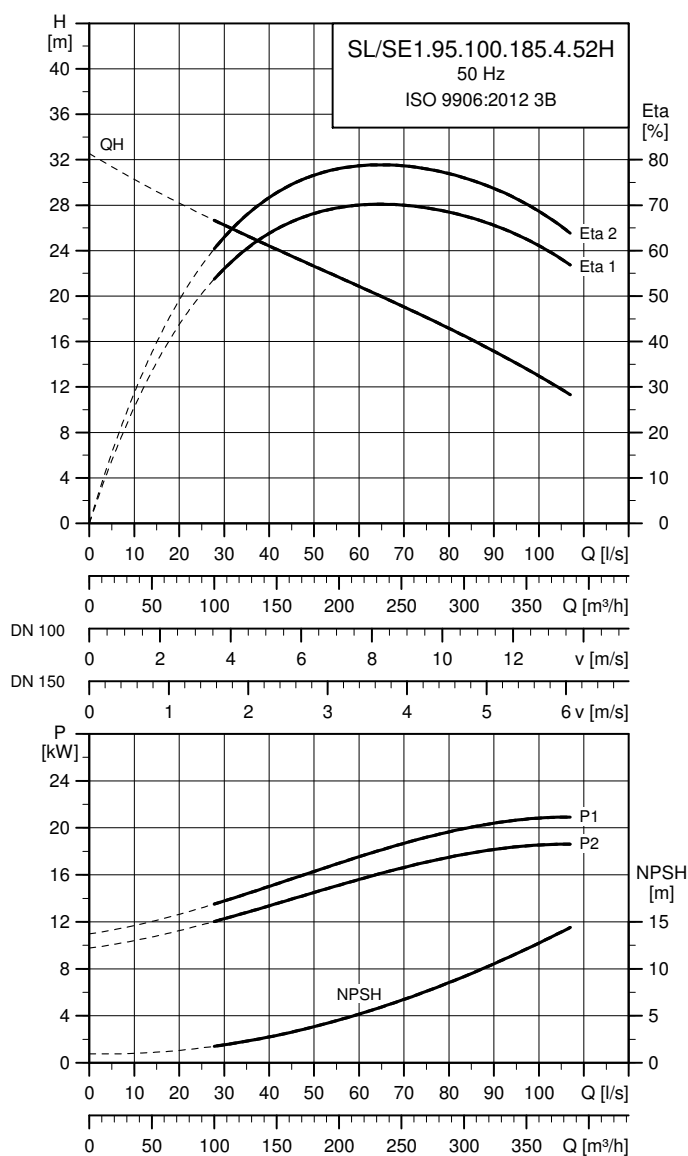
Uwaga: Stopień ochrony: IP68

## Dane ogólne

Typ pompy	Średnica wirnika	Maks. wielkość cząstek stałych [mm]	Ciśnienie korpusu pompy	Maks. głębokość montażu
	[mm]	[mm]	PN	[m]
SL/SE1.95.100.170.4.52H	293	95	10	20

Uwaga: Pompy z wirnikami tubowymi S-tube ze stali nierdzewnej mają te same charakterystyki co odpowiednie wersje pomp z żeliwa.

## SL/SE1.95.100.185.4.52H



TM06 6807 0218

## Dane elektryczne

Typ pompy	Wariant napięcia	P1 [kW]	P2 [kW]	Liczba bieg.	Obroty	Metoda rozruchu	$I_N$			$I_{rozr.}$			$\eta_{silnika}$ [%]			Cos $\phi$			Moment bezwł. [kgm²]	Moment kryt. $M_{maks}$ [Nm]
							[A]	[A]	[A]	[A]	[A]	[A]	[A]	1/2	3/4	1/1	1/2	3/4		
SL/SE1.95.100.185.4.52H	$\frac{380-415}{660-690}$	21	18,5	4	1479	Y/D	$\frac{41-37}{24-23}$	$\frac{381}{209}$	85	87	88	0,69	0,73	0,79	0,0750	304				

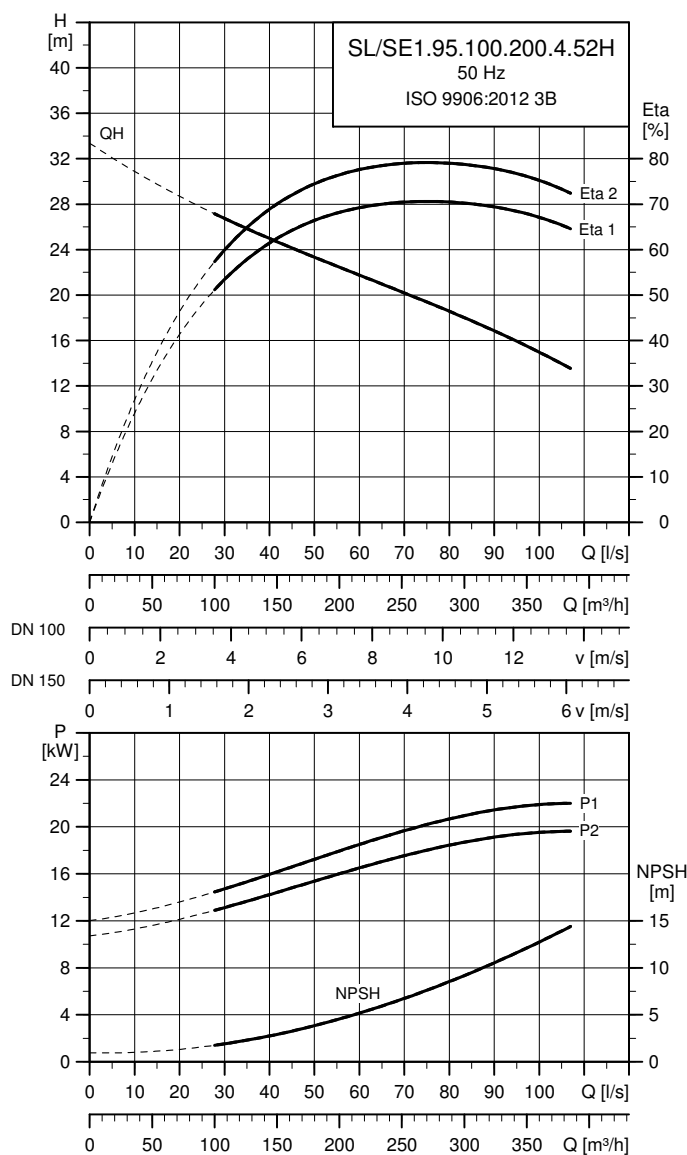
Uwaga: Stopień ochrony: IP68

## Dane ogólne

Typ pompy	Średnica wirnika	Maks. wielkość cząstek stałych [mm]	Ciśnienie korpusu pompy	Maks. głębokość montażu
	[mm]	[mm]	PN	[m]
SL/SE1.95.100.185.4.52H	299	95	10	20

Uwaga: Pompy z wirnikami tubowymi S-tube ze stali nierdzewnej mają te same charakterystyki co odpowiednie wersje pomp z żeliwa.

## SL/SE1.95.100.200.4.52H



TM06 6808 0218

## Dane elektryczne

Typ pompy	Wariant napięcia	P1 [kW]	P2 [kW]	Liczba bieg.	Obroty	Metoda rozruchu	$I_N$			$I_{rozr.}$			$\eta_{silnika}$ [%]			$\cos \varphi$			Moment bezwł. [kgm²]	Moment kryt. $M_{maks}$ [Nm]
							[A]	[A]	[A]	1/2	3/4	1/1	1/2	3/4	1/1	1/2	3/4	1/1		
SL/SE1.95.100.200.4.52H	$\frac{380-415}{660-690}$	23	20	4	1478	Y/D	$\frac{43-39}{25-24}$	$\frac{381}{209}$		85	88	88	0,69	0,74	0,81	0,0750	304			

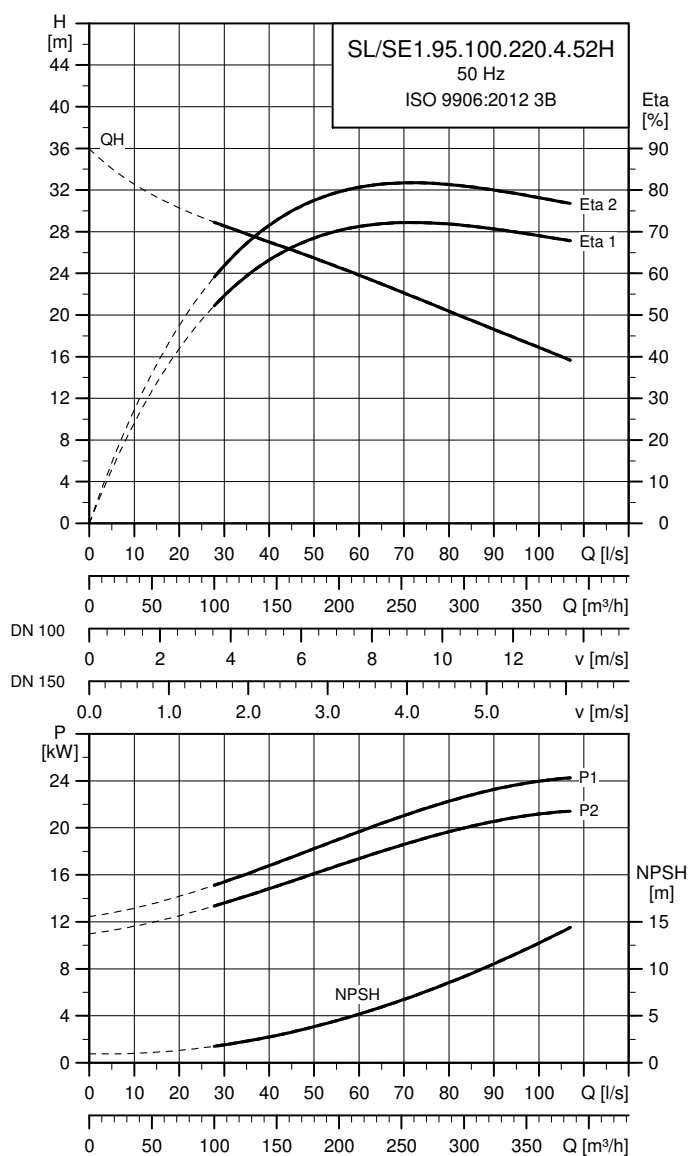
Uwaga: Stopień ochrony: IP68

## Dane ogólne

Typ pompy	Średnica wirnika	Maks. wielkość cząstek stałych [mm]	Ciśnienie korpusu pompy	Maks. głębokość montażu
	[mm]	[mm]	PN	[m]
SL/SE1.95.100.200.4.52H	300	95	10	20

Uwaga: Pompy z wirnikami tubowymi S-tube ze stali nierdzewnej mają te same charakterystyki co odpowiednie wersje pomp z żeliwa.

## SL/SE1.95.100.220.4.52H



TM06 6809 0218

## Dane elektryczne

Typ pompy	Wariant napięcia	P1 [kW]	P2 [kW]	Liczba bieg.	Obroty	Metoda rozruchu	$I_N$			$I_{rozr.}$			$\eta_{silnika}$ [%]			$\cos \varphi$			Moment bezwł. [kgm <sup>2</sup> ]	Moment kryt. $M_{maks}$ [Nm]
							[A]	[A]	[A]	[A]	[A]	[A]	[A]	[A]	[A]	[A]	[A]	[A]		
SL/SE1.95.100.220.4.52H	$\frac{380-415}{660-690}$	25	22	4	1476	Y/D	$\frac{45-41}{26-25}$	$\frac{381}{209}$	86	88	88	0,70	0,76	0,85	0,0750	304				

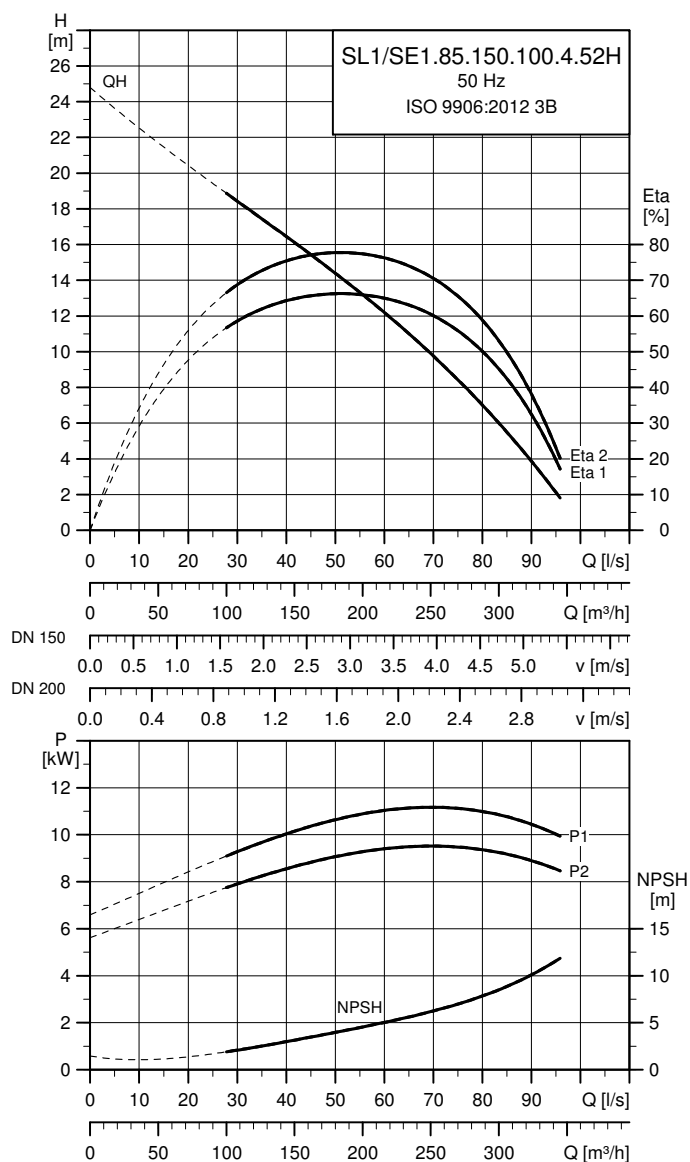
Uwaga: Stopień ochrony: IP68

## Dane ogólne

Typ pompy	Średnica wirnika	Maks. wielkość cząstek stałych [mm]	Ciśnienie korpusu pompy	Maks. głębokość montażu
	[mm]	[mm]	PN	[m]
SL/SE1.95.100.220.4.52H	309	95	10	20

Uwaga: Pompy z wirnikami tubowymi S-tube ze stali nierdzewnej mają te same charakterystyki co odpowiednie wersje pomp z żeliwa.

## SL/SE1.85.150.100.4.52H



TM05 3628 0218

## Dane elektryczne

Typ pompy	Wariant napięcia	P1 [kW]	P2 [kW]	Liczba bieg.	Obroty	Metoda rozruchu	$I_N$	$I_{rozr.}$	$\eta_{silnika}$ [%]			$\cos \varphi$			Moment bezwł. [kgm²]	Moment kryt. $M_{maks}$ [Nm]
							[A]	[A]	1/2	3/4	1/1	1/2	3/4	1/1		
SL/SE1.85.150.100.4.52H	$\frac{380-415}{660-690}$	10	9	4	1482	Y/D	$\frac{23-21}{13-13}$	$\frac{210}{116}$	84	85	86	0,69	0,74	0,80	0,0580	222

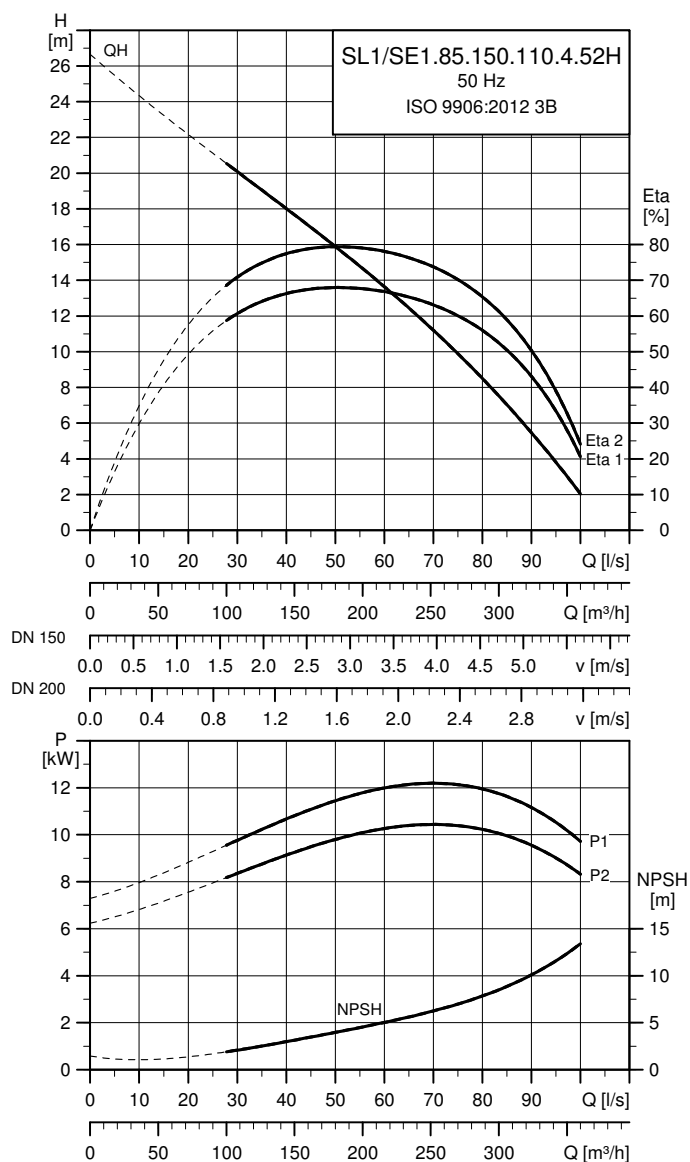
Uwaga: Stopień ochrony: IP68

## Dane ogólne

Typ pompy	Średnica wirnika	Maks. wielkość cząstek stałych [mm]	Ciśnienie korpusu pompy	Maks. głębokość montażu
	[mm]	[mm]	PN	[m]
SL/SE1.85.150.100.4.52H	266	85	10	20

Uwaga: Pompy z wirnikami tubowymi S-tube ze stali nierdzewnej mają te same charakterystyki co odpowiednie wersje pomp z żeliwa.

## SL/SE1.85.150.110.4.52H



TM05 3608 0218

## Dane elektryczne

Typ pompy	Wariant napięcia	P1 [kW]	P2 [kW]	Liczba bieg.	Obroty	Metoda rozruchu	$I_N$			$I_{rozr.}$			$\eta_{silnika}$ [%]			$\cos \varphi$			Moment bezw. [kgm <sup>2</sup> ]	Moment kryt. $M_{maks}$ [Nm]
							[A]	[A]	[A]	1/2	3/4	1/1	1/2	3/4	1/1	1/2	3/4	1/1		
SL/SE1.85.150.110.4.52H	$\frac{380-415}{660-690}$	13	11	4	1481	Y/D	24-22	210	14-13	116	84	86	86	0,70	0,76	0,82	0,0580	222		

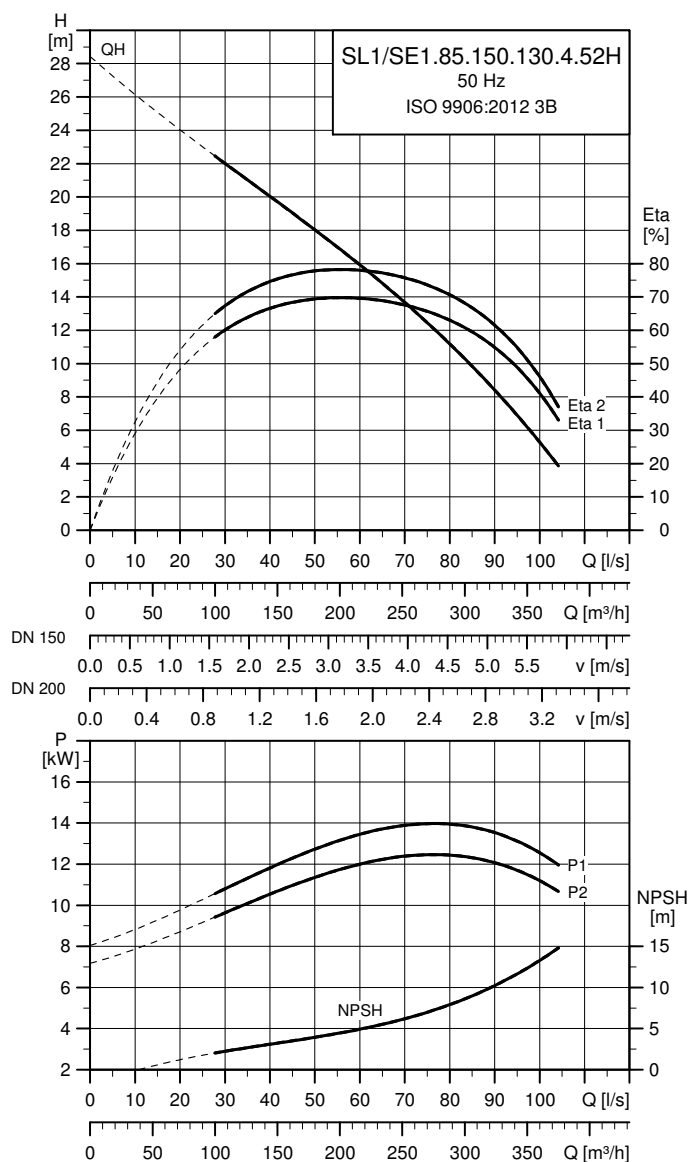
Uwaga: Stopień ochrony: IP68

## Dane ogólne

Typ pompy	Średnica wirnika	Maks. wielkość cząstek stałych [mm]	Ciśnienie korpusu pompy	Maks. głębokość montażu
	[mm]	[mm]	PN	[m]
SL/SE1.85.150.110.4.52H	276	85	10	20

Uwaga: Pompy z wirnikami tubowymi S-tube ze stali nierdzewnej mają te same charakterystyki co odpowiednie wersje pomp z żeliwa.

## SL/SE1.85.150.130.4.52H



TM05 3627 0218

## Dane elektryczne

Typ pompy	Wariant napięcia	P1 [kW]	P2 [kW]	Liczba bieg.	Obroty	Metoda rozruchu	$I_N$	$I_{rozr.}$	$\eta_{silnika}$ [%]			$\cos \varphi$			Moment bezwł. [kgm²]	Moment kryt. $M_{maks}$ [Nm]
							[A]	[A]	1/2	3/4	1/1	1/2	3/4	1/1		
SL/SE1.85.150.130.4.52H	$\frac{380-415}{660-690}$	15	13	4	1483	Y/D	$\frac{28-25}{16-15}$	$\frac{534}{308}$	87	89	90	0,66	0,77	0,83	0,0750	304

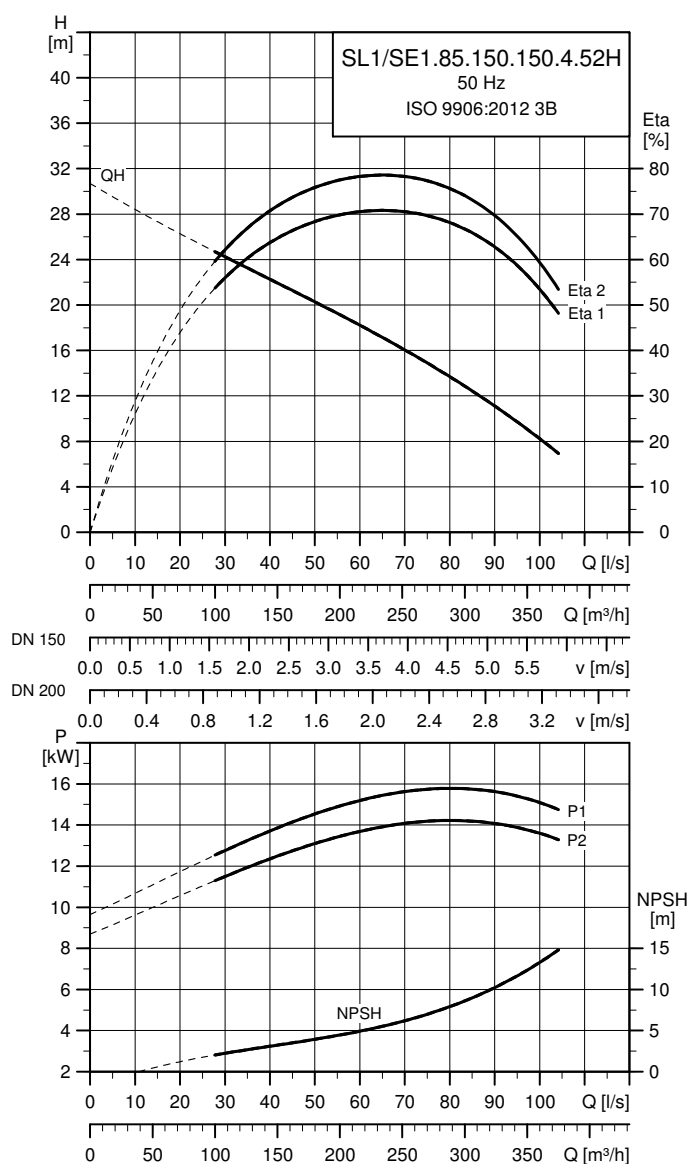
Uwaga: Stopień ochrony: IP68

## Dane ogólne

Typ pompy	Średnica wirnika	Maks. wielkość cząstek stałych [mm]	Ciśnienie korpusu pompy	Maks. głębokość montażu
	[mm]	[mm]	PN	[m]
SL/SE1.85.150.130.4.52H	281	85	10	20

Uwaga: Pompy z wirnikami tubowymi S-tube ze stali nierdzewnej mają te same charakterystyki co odpowiednie wersje pomp z żeliwa.

## SL/SE1.85.150.150.4.52H



TM05 3607 0218

## Dane elektryczne

Typ pompy	Wariant napięcia	P1 [kW]	P2 [kW]	Liczba bieg.	Obroty	Metoda rozruchu	$I_N$			$I_{rozr.}$			$\eta_{silnika}$ [%]			$\cos \varphi$			Moment bezwł. [kgm <sup>2</sup> ]	Moment kryt. $M_{maks}$ [Nm]
							[A]	[A]	[A]	1/2	3/4	1/1	1/2	3/4	1/1	1/2	3/4	1/1		
SL/SE1.85.150.150.4.52H	$\frac{380-415}{660-690}$	17	15	4	1480	Y/D	31-29	283	18-17	156	87	88	88	0,70	0,80	0,84	0,0750	304		

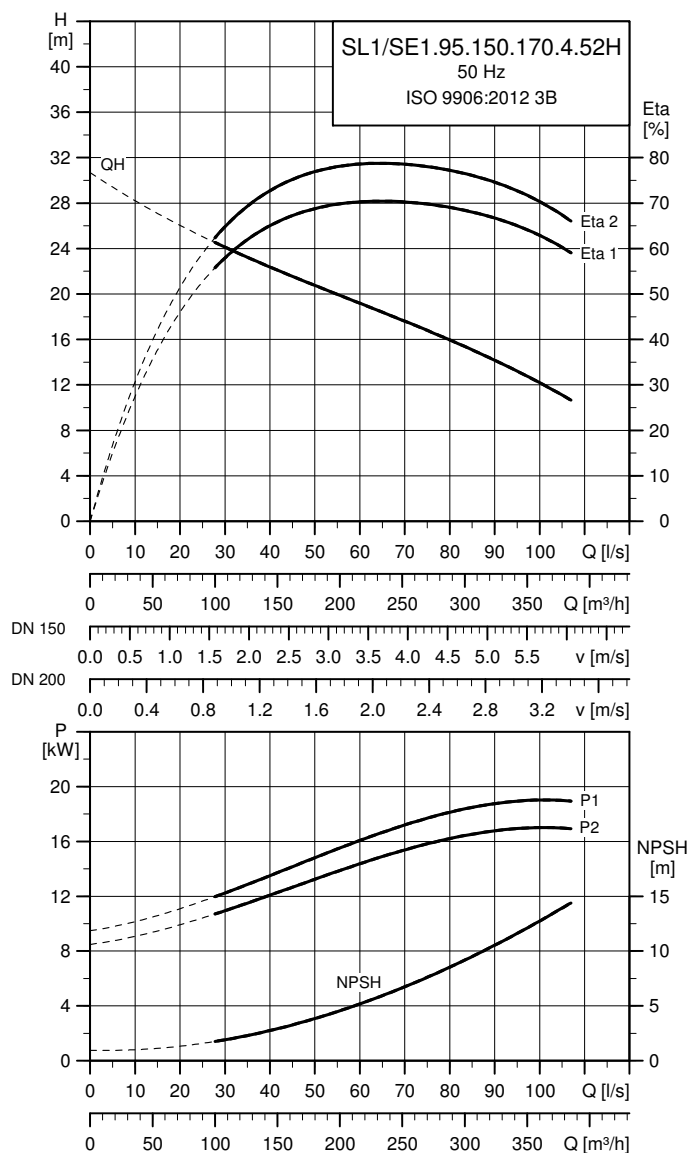
Uwaga: Stopień ochrony: IP68

## Dane ogólne

Typ pompy	Średnica wirnika	Maks. wielkość cząstek stałych [mm]	Ciśnienie korpusu pompy	Maks. głębokość montażu
	[mm]	[mm]	PN	[m]
SL/SE1.85.150.150.4.52H	292	85	10	20

Uwaga: Pompy z wirnikami tubowymi S-tube ze stali nierdzewnej mają te same charakterystyki co odpowiednie wersje pomp z żeliwa.

## SL/SE1.95.150.170.4.52H



TM05 3626 0218

## Dane elektryczne

Typ pompy	Wariant napięcia	P1 [kW]	P2 [kW]	Liczba bieg.	Obroty	Metoda rozruchu	$I_N$			$I_{rozr.}$			$\eta_{silnika}$ [%]			$\cos \varphi$			Moment bezwł. [kgm <sup>2</sup> ]	Moment kryt. $M_{maks}$ [Nm]
							[A]	[A]	[A]	1/2	3/4	1/1	1/2	3/4	1/1	1/2	3/4	1/1		
SL/SE1.95.150.170.4.52H	$\frac{380-415}{660-690}$	19	17	4	1480	Y/D	39-36	381	23-22	209	84	87	88	0,68	0,72	0,77	0,0750	304		

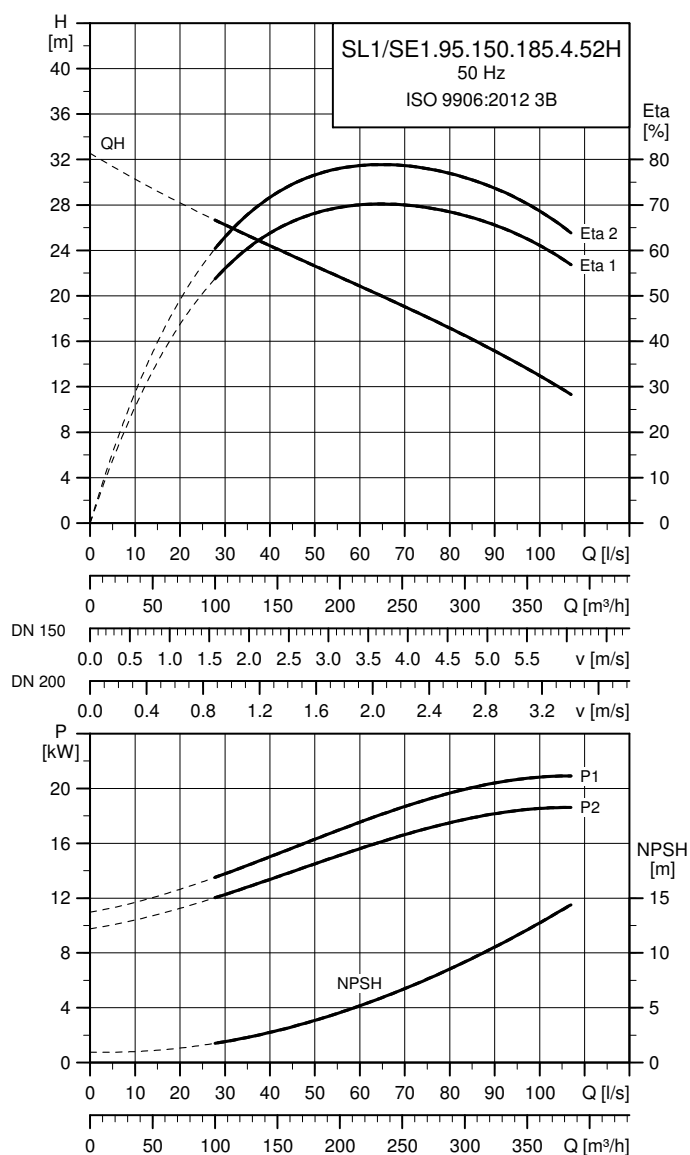
Uwaga: Stopień ochrony: IP68

## Dane ogólne

Typ pompy	Średnica wirnika	Maks. wielkość cząstek stałych [mm]	Ciśnienie korpusu pompy	Maks. głębokość montażu
	[mm]	[mm]	PN	[m]
SL/SE1.95.150.170.4.52H	293	95	10	20

Uwaga: Pompy z wirnikami tubowymi S-tube ze stali nierdzewnej mają te same charakterystyki co odpowiednie wersje pomp z żeliwa.

## SL/SE1.95.150.185.4.52H



TM05 3605 0218

## Dane elektryczne

Typ pompy	Wariant napięcia	P1 [kW]	P2 [kW]	Liczba bieg.	Obroty	Metoda rozruchu	$I_N$		$\eta_{silnika}$ [%]			$\cos \varphi$			Moment bezwł. [kgm <sup>2</sup> ]	Moment kryt. $M_{maks}$ [Nm]
							[A]	[A]	1/2	3/4	1/1	1/2	3/4	1/1		
SL/SE1.95.150.185.4.52H	$\frac{380-415}{660-690}$	21	18,5	4	1479	Y/D	$\frac{41-37}{24-23}$	$\frac{381}{209}$	85	87	88	0,69	0,73	0,79	0,0750	304

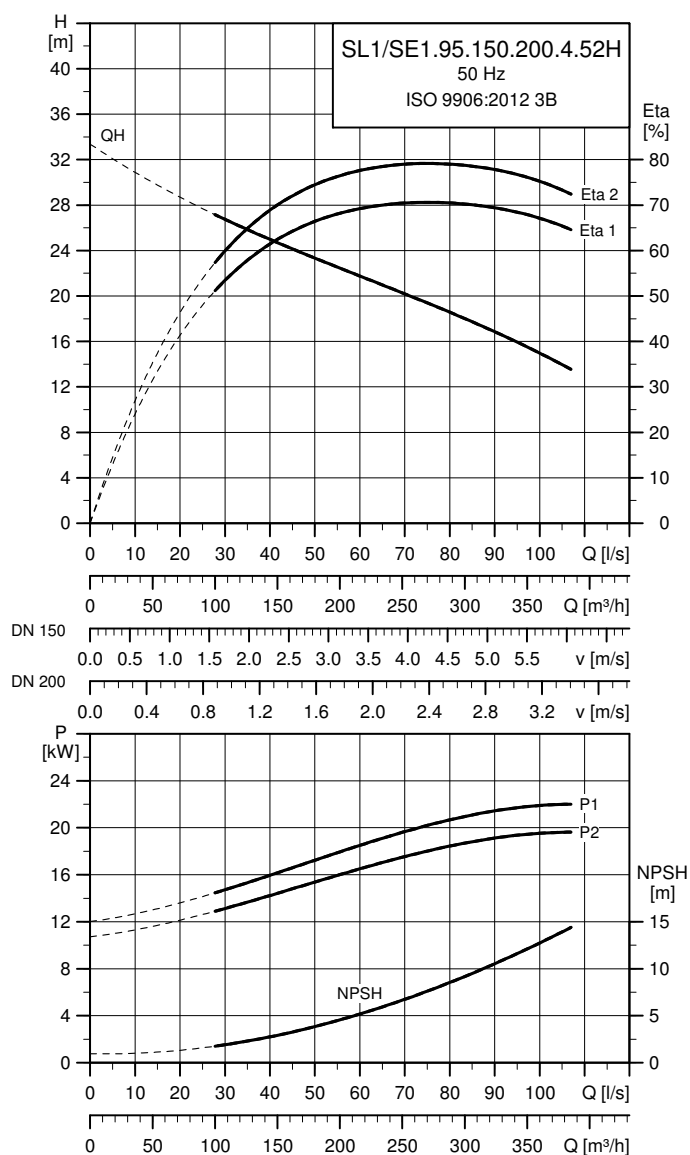
Uwaga: Stopień ochrony: IP68

## Dane ogólne

Typ pompy	Średnica wirnika	Maks. wielkość cząstek stałych [mm]	Ciśnienie korpusu pompy	Maks. głębokość montażu
	[mm]	[mm]	PN	[m]
SL/SE1.95.150.185.4.52H	299	95	10	20

Uwaga: Pompy z wirnikami tubowymi S-tube ze stali nierdzewnej mają te same charakterystyki co odpowiednie wersje pomp z żeliwa.

## SL/SE1.95.150.200.4.52H



TM05 3625 0218

## Dane elektryczne

Typ pompy	Wariant napięcia	P1 [kW]	P2 [kW]	Liczba bieg.	Obroty	Metoda rozruchu	$I_N$			$I_{rozr.}$			$\eta_{silnika}$ [%]			$\cos \varphi$			Moment bezwł. [kgm <sup>2</sup> ]	Moment kryt. $M_{maks}$ [Nm]
							[A]	[A]	[A]	[A]	[A]	[A]	[A]	[A]	[A]	[A]	[A]	[A]		
SL/SE1.95.150.200.4.52H	$\frac{380-415}{660-690}$	23	20	4	1478	Y/D	43-39	381	25-24	209	84	88	88	0,69	0,74	0,81	0,0750	304		

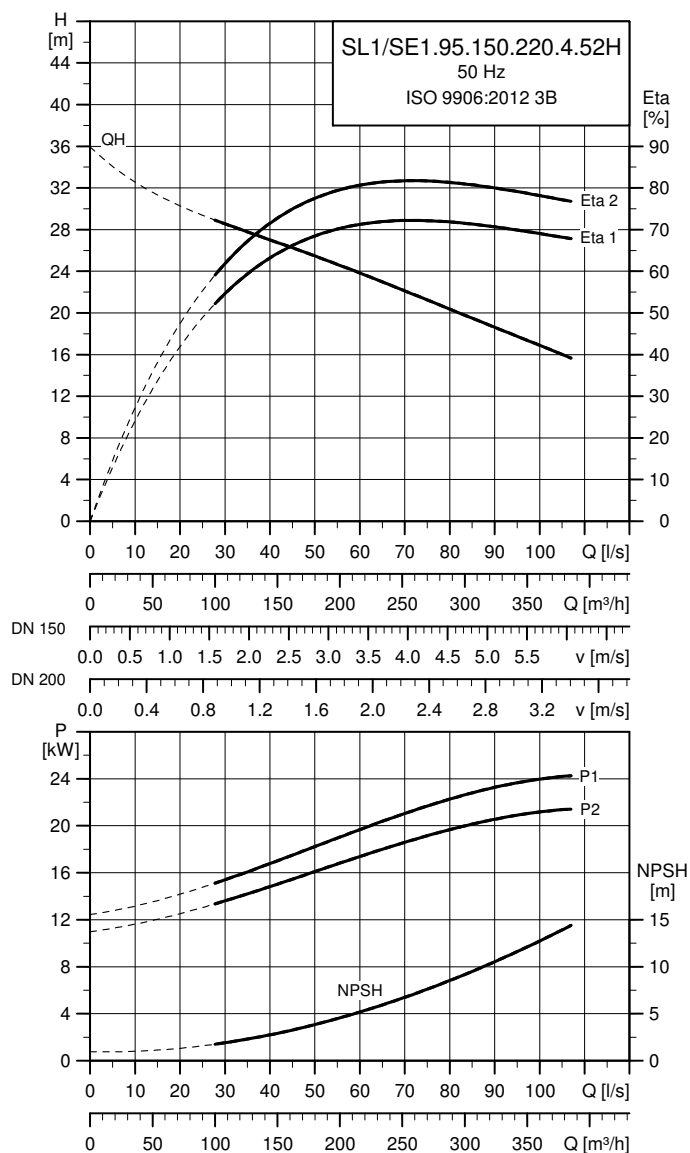
Uwaga: Stopień ochrony: IP68

## Dane ogólne

Typ pompy	Średnica wirnika	Maks. wielkość cząstek stałych [mm]	Ciśnienie korpusu pompy	Maks. głębokość montażu
	[mm]	[mm]	PN	[m]
SL/SE1.95.150.200.4.52H	300	95	10	20

Uwaga: Pompy z wirnikami tubowymi S-tube ze stali nierdzewnej mają te same charakterystyki co odpowiednie wersje pomp z żeliwa.

## SL/SE1.95.150.220.4.52H



TM05 3606 0218

## Dane elektryczne

Typ pompy	Wariant napięcia	P1 [kW]	P2 [kW]	Liczba bieg.	Obroty	Metoda rozruchu	$I_N$			$I_{rozr.}$			$\eta_{silnika}$ [%]			$\cos \varphi$			Moment bezwł. [kgm <sup>2</sup> ]	Moment kryt. $M_{maks}$ [Nm]
							[A]	[A]	[A]	[A]	[A]	[A]	[A]	[A]	[A]	[A]	[A]	[A]		
SL/SE1.95.150.220.4.52H	$\frac{380-415}{660-690}$	25	22	4	1476	Y/D	45-41	381	26-25	209	86	88	88	0,70	0,76	0,85	0,0750	304		

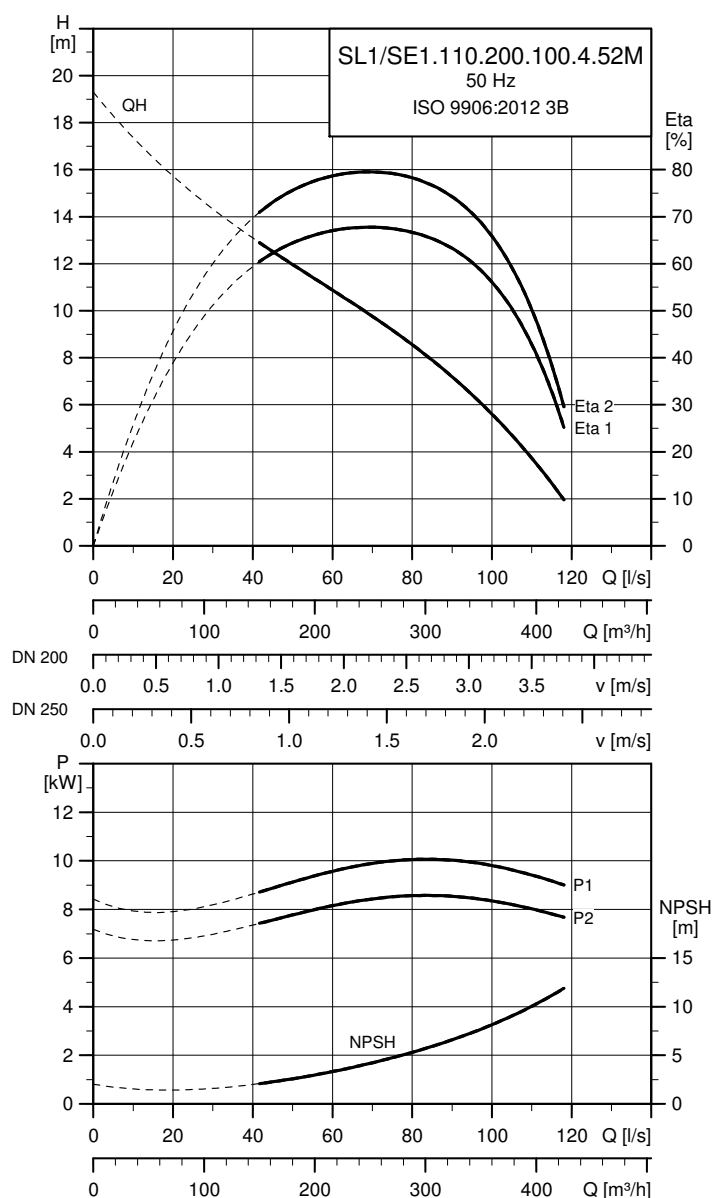
Uwaga: Stopień ochrony: IP68

## Dane ogólne

Typ pompy	Średnica wirnika	Maks. wielkość cząstek stałych [mm]	Ciśnienie korpusu pompy	Maks. głębokość montażu
	[mm]	[mm]	PN	[m]
SL/SE1.95.150.220.4.52H	309	95	10	20

Uwaga: Pompy z wirnikami tubowymi S-tube ze stali nierdzewnej mają te same charakterystyki co odpowiednie wersje pomp z żeliwa.

## SL/SE1.110.200.100.4.52M



## Dane elektryczne

Typ pompy	Wariant napięcia	P1 [kW]	P2 [kW]	Liczba bieg.	Obroty	Metoda rozruchu	$I_N$		$\eta_{\text{silnika}} [\%]$			$\cos \varphi$			Moment bezw. [kgm <sup>2</sup> ]	Moment kryt. $M_{\text{maks}}$ [Nm]
							[A]	[A]	1/2	3/4	1/1	1/2	3/4	1/1		
SL/SE1.110.200.100.4.52M	$\frac{380-415}{660-690}$	12	10	4	1482	Y/D	$\frac{23-21}{13-13}$	$\frac{210}{116}$	84	86	86	0,69	0,74	0,80	0,0580	222

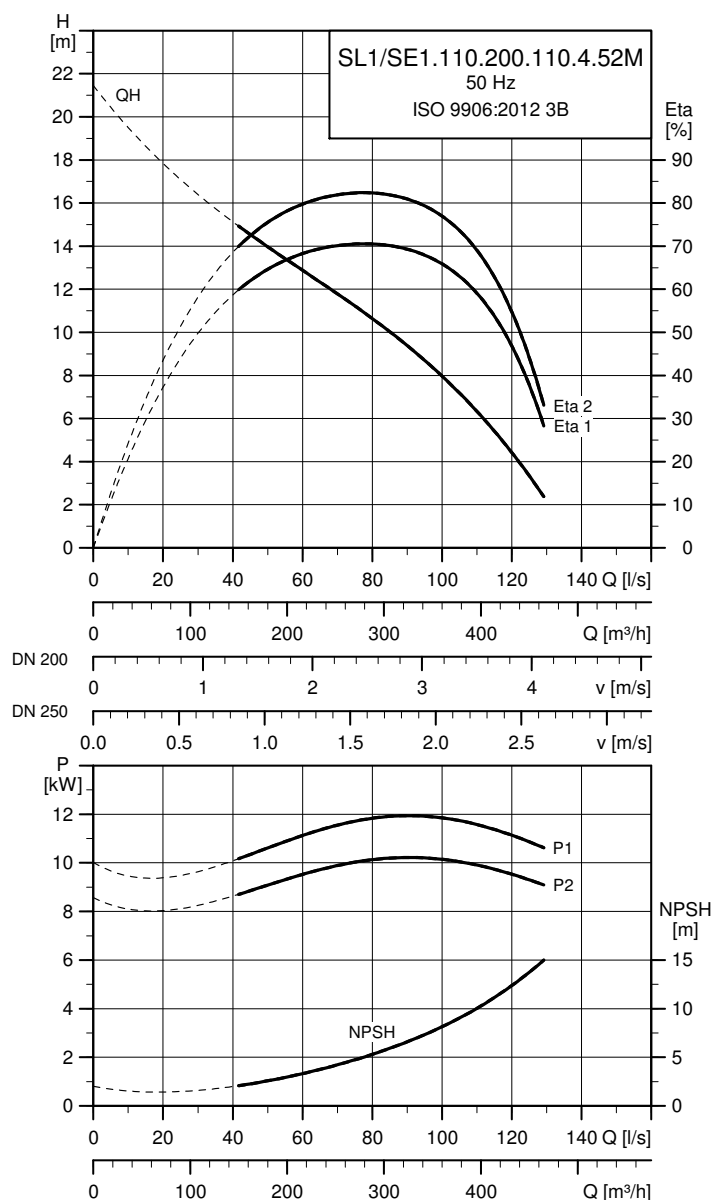
Uwaga: Stopień ochrony: IP68

## Dane ogólne

Typ pompy	Średnica wirnika	Maks. wielkość cząstek stałych [mm]	Ciśnienie korpusu pompy	Maks. głębokość montażu
	[mm]	[mm]	PN	[m]
SL/SE1.110.200.100.4.52M	246	110	10	20

Uwaga: Pompy z wirnikami tubowymi S-tube ze stali nierdzewnej mają te same charakterystyki co odpowiednie wersje pomp z żeliwa.

## SL/SE1.110.200.110.4.52M



TM05 3612 1612

## Dane elektryczne

Typ pompy	Wariant napięcia	P1 [kW]	P2 [kW]	Liczba bieg.	Obroty	Metoda rozruchu	$I_N$	$I_{rozr.}$	$\eta_{silnika}$ [%]			$\cos \phi$			Moment bezwł. [kgm²]	Moment kryt. $M_{maks}$ [Nm]
							[A]	[A]	1/2	3/4	1/1	1/2	3/4	1/1		
SL/SE1.110.200.110.4.52M	$\frac{380-415}{660-690}$	13	11	4	1481	Y/D	$\frac{24-22}{14-13}$	$\frac{210}{116}$	80	87	88	0,70	0,79	0,86	0,0580	222

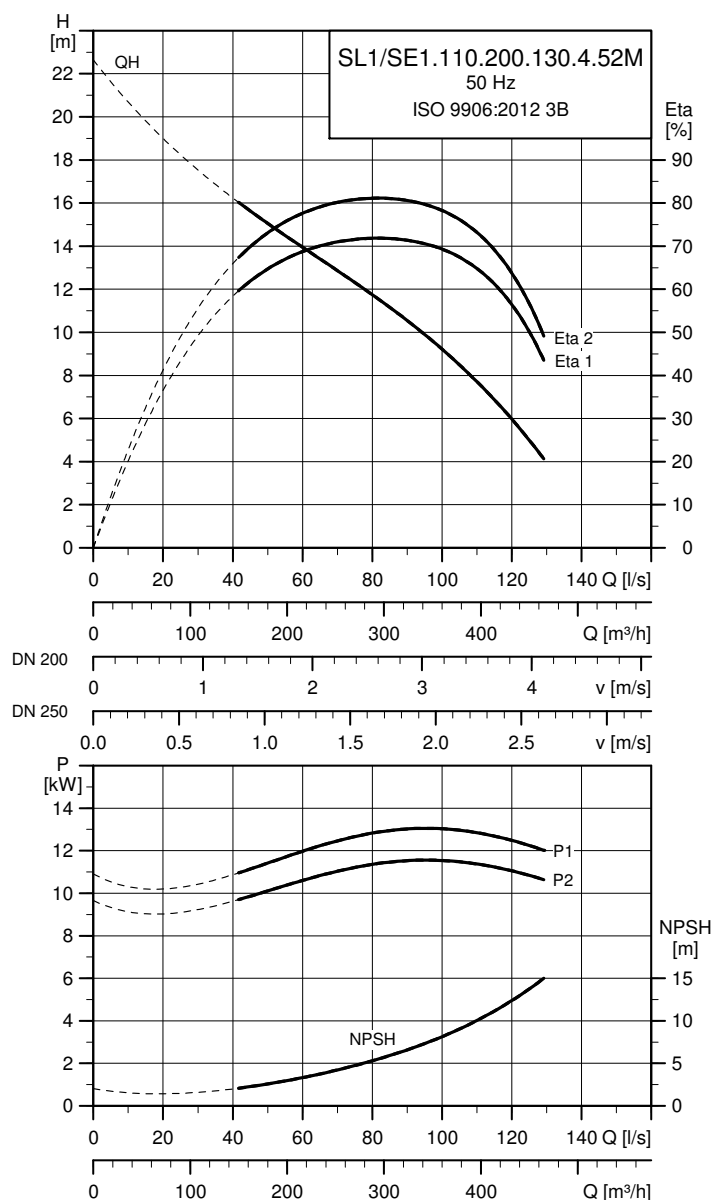
Uwaga: Stopień ochrony: IP68

## Dane ogólne

Typ pompy	Średnica wirnika	Maks. wielkość cząstek stałych [mm]	Ciśnienie korpusu pompy	Maks. głębokość montażu
	[mm]	[mm]	PN	[m]
SL/SE1.110.200.110.4.52M	256	110	10	20

Uwaga: Pompy z wirnikami tubowymi S-tube ze stali nierdzewnej mają te same charakterystyki co odpowiednie wersje pomp z żeliwa.

## SL/SE1.110.200.130.4.52M



## Dane elektryczne

Typ pompy	Wariant napięcia	P1 [kW]	P2 [kW]	Liczba bieg.	Obroty	Metoda rozruchu	$I_N$			$\eta_{\text{silnika}} [\%]$			Cos $\phi$			Moment bezwł. [kgm <sup>2</sup> ]	Moment kryt. $M_{\text{maks}} [\text{Nm}]$
							[A]	[A]	[A]	1/2	3/4	1/1	1/2	3/4	1/1		
SL/SE1.110.200.130.4.52M	380-415 660-690	15	13	4	1483	Y/D	28-25 14-13	283 156	87	88	88	0,66	0,77	0,83	0,0750	304	

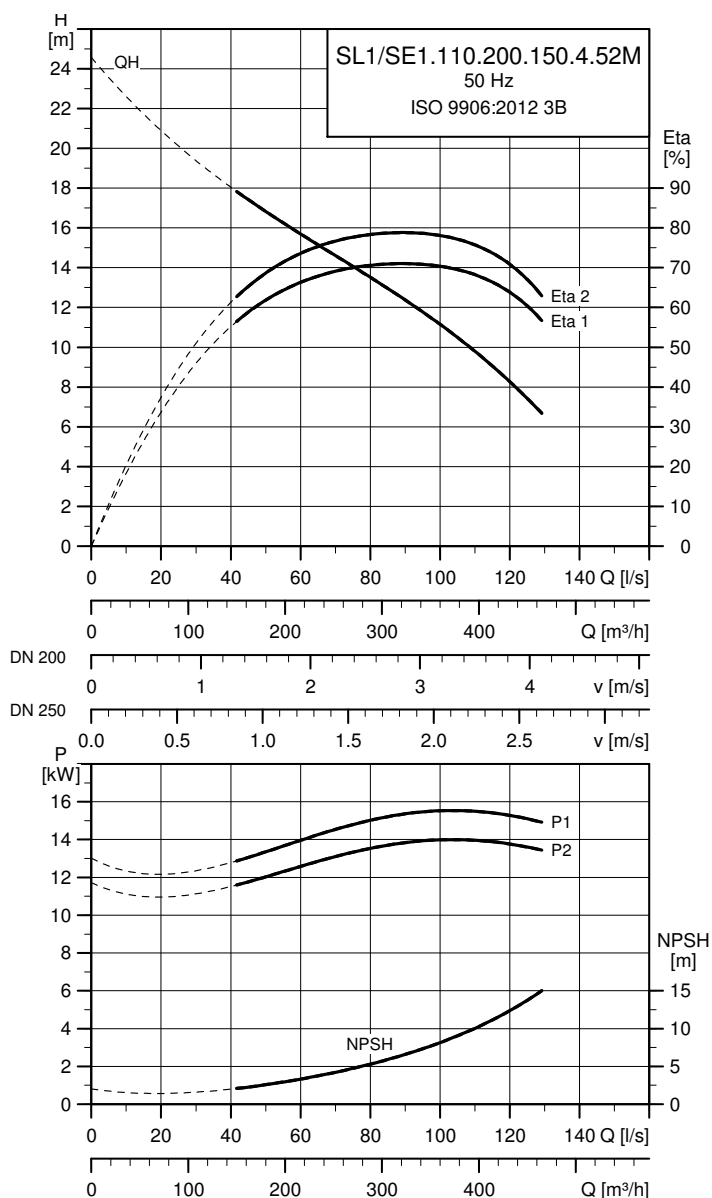
Uwaga: Stopień ochrony: IP68

## Dane ogólne

Typ pompy	Średnica wirnika	Maks. wielkość cząstek stałych [mm]	Ciśnienie korpusu pompy	Maks. głębokość montażu
	[mm]	[mm]	PN	[m]
SL/SE1.110.200.130.4.52M	264	110	10	20

Uwaga: Pompy z wirnikami tubowymi S-tube ze stali nierdzewnej mają te same charakterystyki co odpowiednie wersje pomp z żeliwa.

## SL/SE1.110.200.150.4.52M



TM05 3611 1612

## Dane elektryczne

Typ pompy	Wariant napięcia	P1 [kW]	P2 [kW]	Liczba bieg.	Obroty	Metoda rozruchu	$I_N$	$I_{rozr.}$	$\eta_{silnika}$ [%]			Cos $\phi$			Moment bezw. [kgm <sup>2</sup> ]	Moment kryt. $M_{maks}$ [Nm]
							[A]	[A]	1/2	3/4	1/1	1/2	3/4	1/1		
SL/SE1.110.200.150.4.52M	380-415 660-690	17	15	4	1480	Y/D	31-29 19-17	283 156	87	88	88	0,70	0,80	0,84	0,0750	304

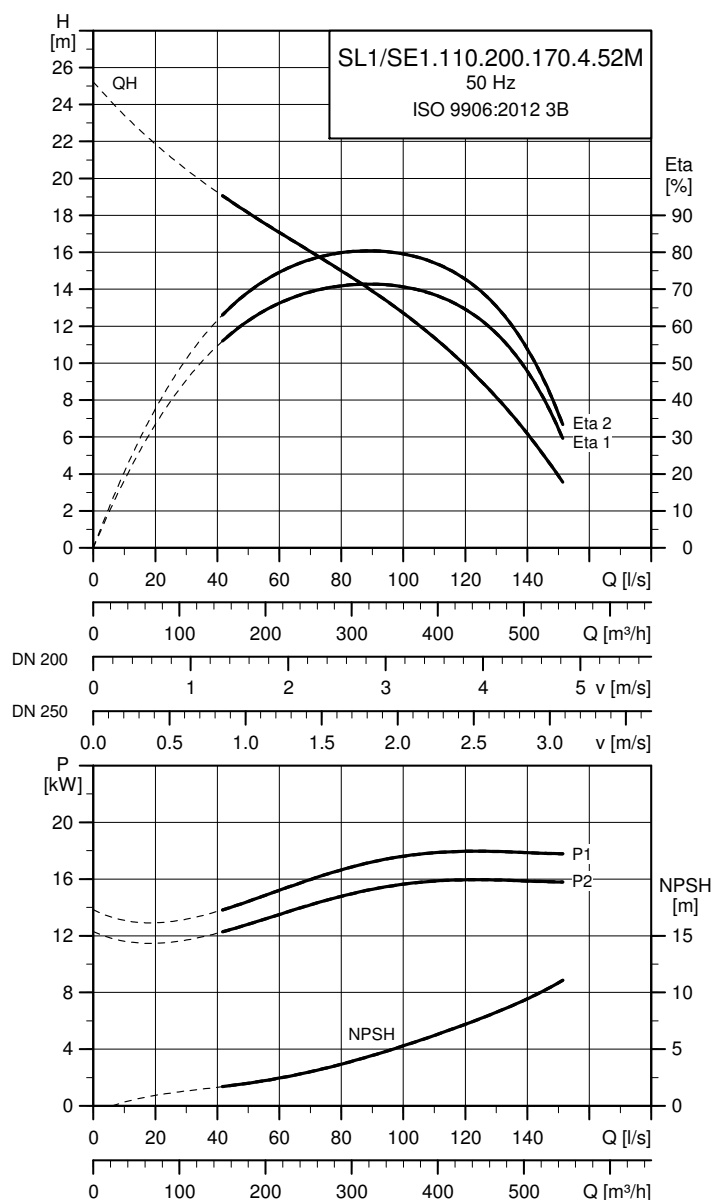
Uwaga: Stopień ochrony: IP68

## Dane ogólne

Typ pompy	Średnica wirnika	Maks. wielkość cząstek stałych [mm]	Ciśnienie korpusu pompy	Maks. głębokość montażu
	[mm]	[mm]	PN	[m]
SL/SE1.110.200.150.4.52M	273	110	10	20

Uwaga: Pompy z wirnikami tubowymi S-tube ze stali nierdzewnej mają te same charakterystyki co odpowiednie wersje pomp z żeliwa.

## SL/SE1.110.200.170.4.52M



## Dane elektryczne

Typ pompy	Wariant napięcia	P1 [kW]	P2 [kW]	Liczba bieg.	Obroty	Metoda rozruchu	$I_N$	$I_{rozr.}$	$\eta_{silnika}$ [%]			$\cos \varphi$			Moment bezwł. [kgm <sup>2</sup> ]	Moment kryt. $M_{maks}$ [Nm]
							[A]	[A]	1/2	3/4	1/1	1/2	3/4	1/1		
SL/SE1.110.200.170.4.52M	380-415 660-690	19	17	4	1480	Y/D	39-36 23-22	381 209	84	87	88	0,68	0,72	0,77	0,0750	304

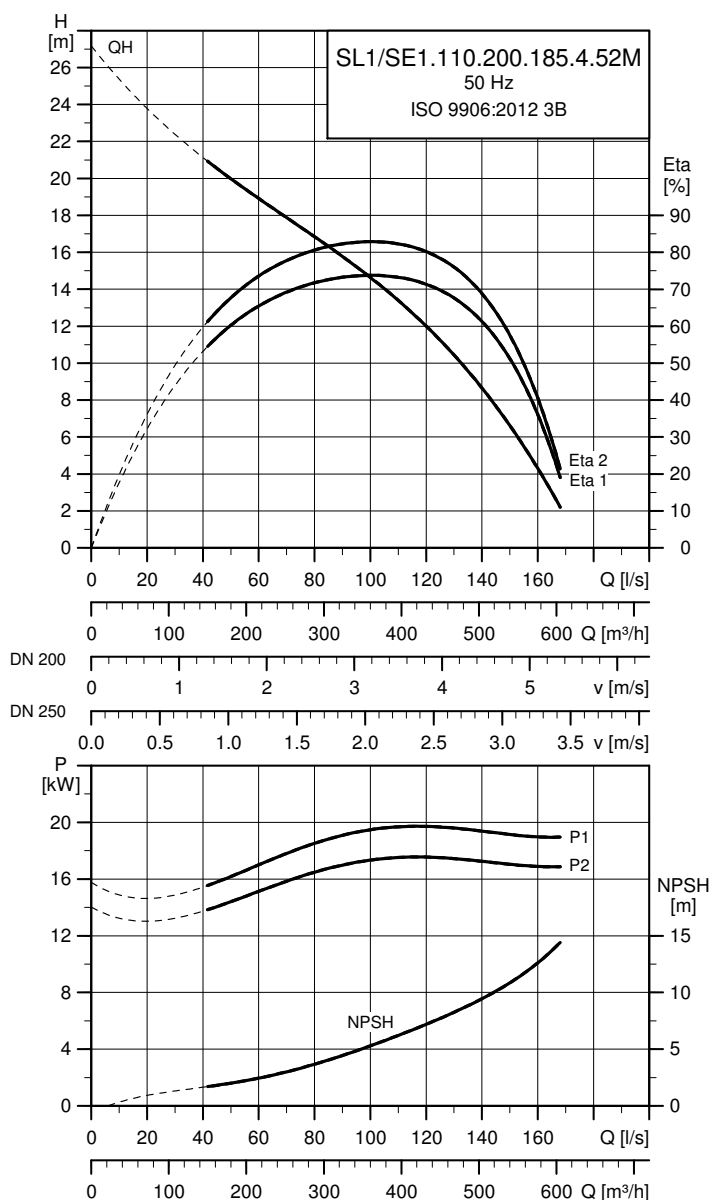
Uwaga: Stopień ochrony: IP68

## Dane ogólne

Typ pompy	Średnica wirnika	Maks. wielkość cząstek stałych [mm]	Ciśnienie korpusu pompy	Maks. głębokość montażu
	[mm]	[mm]	PN	[m]
SL/SE1.110.200.170.4.52M	277	110	10	20

Uwaga: Pompy z wirnikami tubowymi S-tube ze stali nierdzewnej mają te same charakterystyki co odpowiednie wersje pomp z żeliwa.

## SL/SE1.110.200.185.4.52M



TM05 3610 1612

## Dane elektryczne

Typ pompy	Wariant napięcia	P1 [kW]	P2 [kW]	Liczba bieg.	Obroty	Metoda rozruchu	$I_N$			$I_{rozr.}$			$\eta_{silnika}$ [%]			Cos $\phi$			Moment bezwł. [kgm²]	Moment kryt. $M_{maks}$ [Nm]
							[A]	[A]	[A]	1/2	3/4	1/1	1/2	3/4	1/1	1/2	3/4	1/1		
SL/SE1.110.200.185.4.52M	380-415 660-690	21	18,5	4	1479	Y/D	41-37 24-23	381 209	85	87	88	0,69	0,73	0,79	0,0750	304				

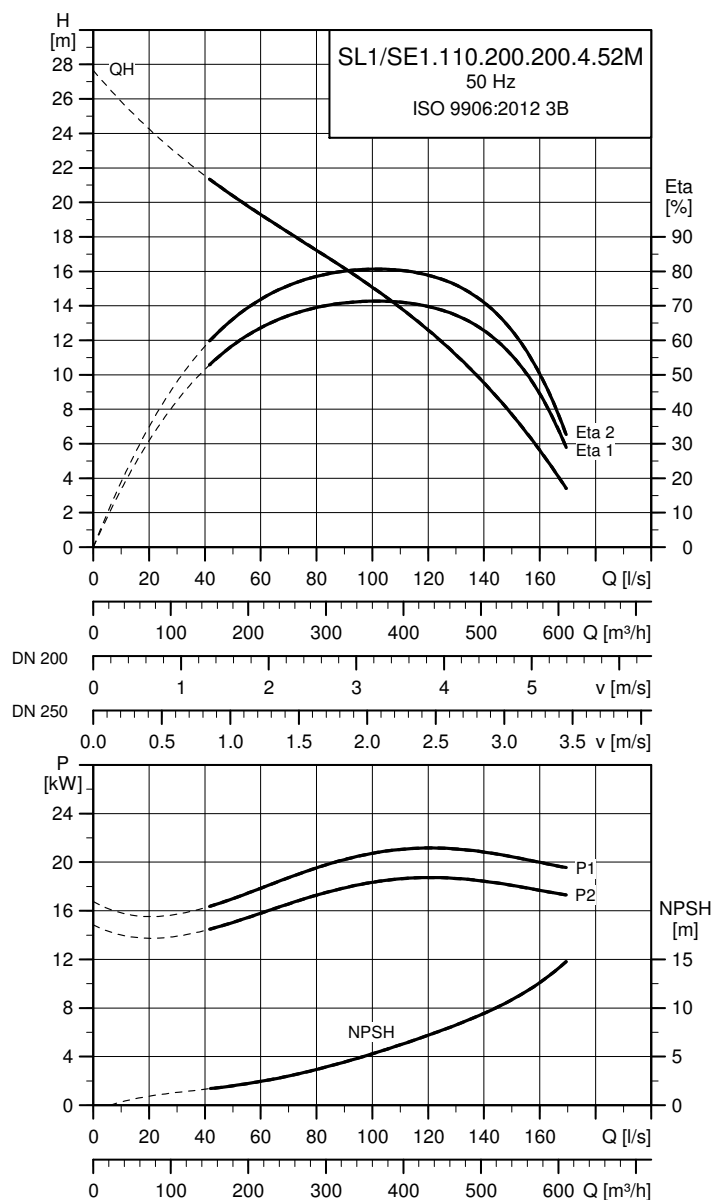
Uwaga: Stopień ochrony: IP68

## Dane ogólne

Typ pompy	Średnica wirnika	Maks. wielkość cząstek stałych [mm]	Ciśnienie korpusu pompy	Maks. głębokość montażu
	[mm]	[mm]	PN	[m]
SL/SE1.110.200.185.4.52M	285	110	10	20

Uwaga: Pompy z wirnikami tubowymi S-tube ze stali nierdzewnej mają te same charakterystyki co odpowiednie wersje pomp z żeliwa.

## SL/SE1.110.200.200.4.52M



## Dane elektryczne

Typ pompy	Wariant napięcia	P1 [kW]	P2 [kW]	Liczba bieg.	Obroty	Metoda rozruchu	$I_N$	$I_{rozr.}$	$\eta_{silnika}$ [%]			$\cos \phi$			Moment bezwł. [kgm <sup>2</sup> ]	Moment kryt. $M_{maks}$ [Nm]
							[A]	[A]	1/2	3/4	1/1	1/2	3/4	1/1		
SL/SE1.110.200.200.4.52M	$\frac{380-415}{660-690}$	23	20	4	1478	Y/D	$\frac{43-39}{25-24}$	$\frac{381}{209}$	85	88	88	0,69	0,74	0,81	0,0750	304

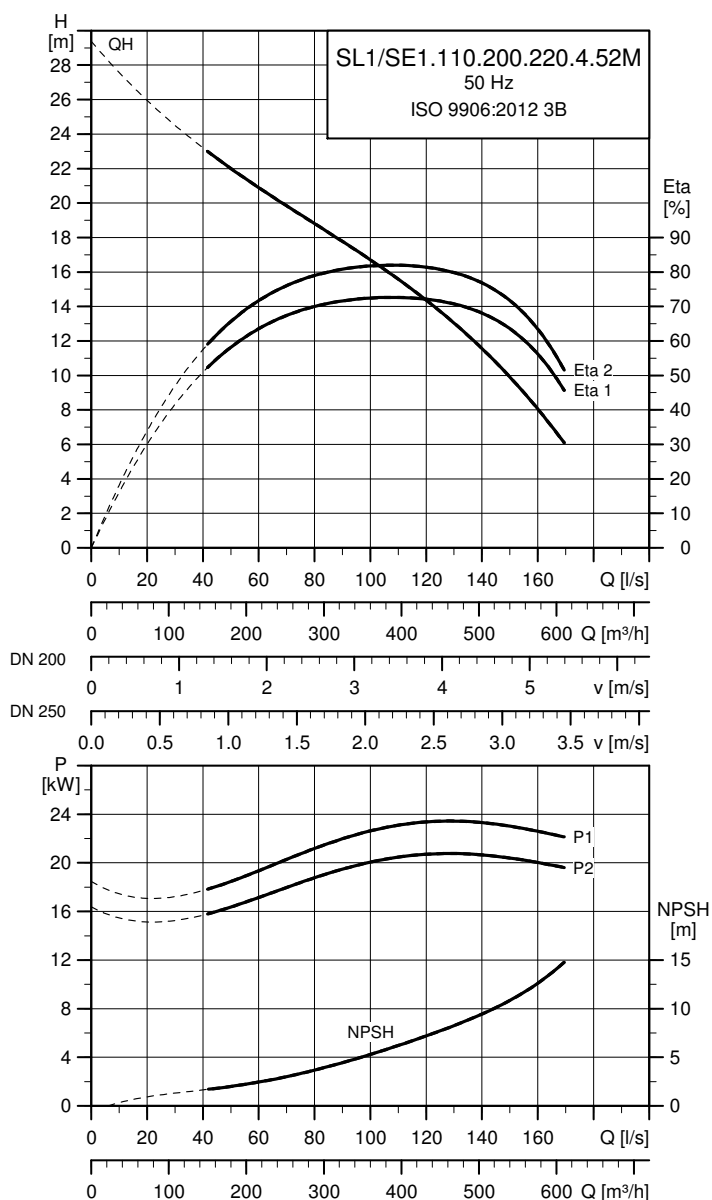
Uwaga: Stopień ochrony: IP68

## Dane ogólne

Typ pompy	Średnica wirnika	Maks. wielkość cząstek stałych [mm]	Ciśnienie korpusu pompy	Maks. głębokość montażu
	[mm]	[mm]	PN	[m]
SL/SE1.110.200.200.4.52M	293	110	10	20

Uwaga: Pompy z wirnikami tubowymi S-tube ze stali nierdzewnej mają te same charakterystyki co odpowiednie wersje pomp z żeliwa.

## SL/SE1.110.200.220.4.52M



TM05 3609 1612

## Dane elektryczne

Typ pompy	Wariant napięcia	P1 [kW]	P2 [kW]	Liczba bieg.	Obroty	Metoda rozruchu	$I_N$		$\eta_{\text{silnika}} [\%]$			$\cos \varphi$			Moment bezw. [kgm <sup>2</sup> ]	Moment kryt. $M_{\text{maks}}$ [Nm]
							[A]	[A]	1/2	3/4	1/1	1/2	3/4	1/1		
SL/SE1.110.200.220.4.52M	380-415 660-690	25	22	4	1476	Y/D	45-41 25-24	381 209	86	88	88	0,70	0,76	0,85	0,0750	304

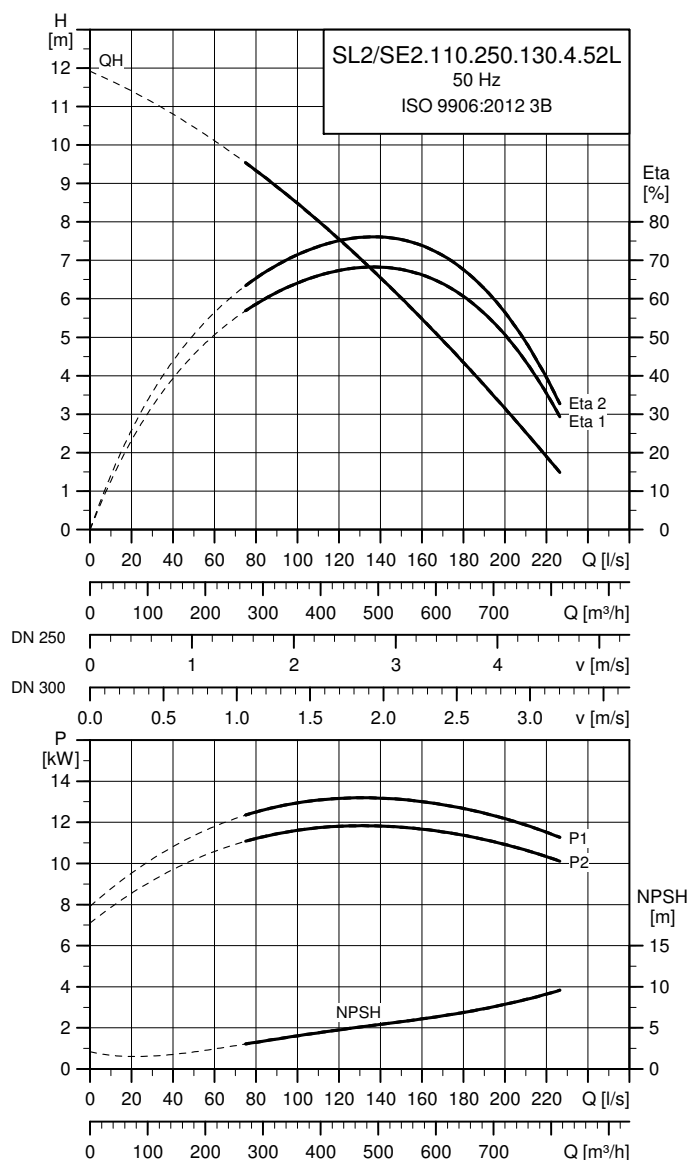
Uwaga: Stopień ochrony: IP68

## Dane ogólne

Typ pompy	Średnica wirnika	Maks. wielkość cząstek stałych [mm]	Ciśnienie korpusu pompy	Maks. głębokość montażu
	[mm]	[mm]	PN	[m]
SL/SE1.110.200.220.4.52M	302	110	10	20

Uwaga: Pompy z wirnikami tubowymi S-tube ze stali nierdzewnej mają te same charakterystyki co odpowiednie wersje pomp z żeliwa.

## SL/SE2.110.250.130.4.52L



## Dane elektryczne

Typ pompy	Wariant napięcia	P1 [kW]	P2 [kW]	Liczba bieg.	Obroty	Metoda rozruchu	$I_N$			$I_{rozr.}$			$\eta_{silnika}$ [%]			$\cos \varphi$			Moment bezw. [kgm <sup>2</sup> ]	Moment kryt. $M_{maks}$ [Nm]
							[A]	[A]	[A]	1/2	3/4	1/1	1/2	3/4	1/1	1/2	3/4	1/1		
SL/SE2.110.250.130.4.52L	$\frac{380-415}{660-690}$	15	13	4	1483	Y/D	28-26	283	16-15	156	87	88	88	0,66	0,77	0,83	0,0750	304		

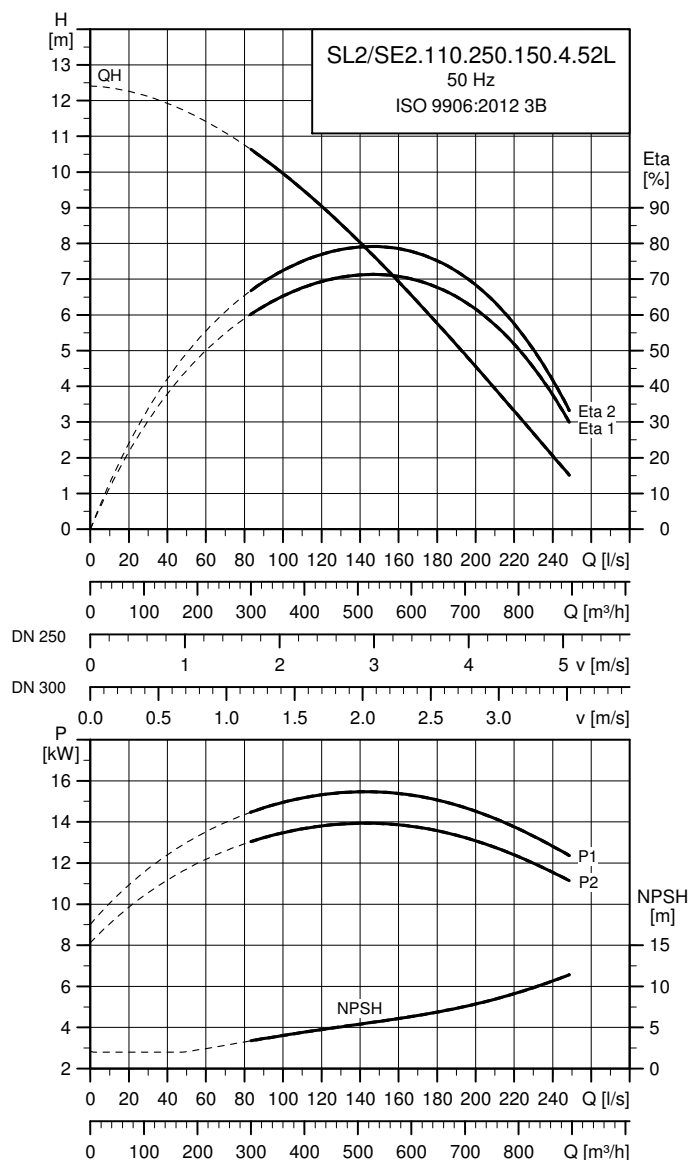
Uwaga: Stopień ochrony: IP68

## Dane ogólne

Typ pompy	Średnica wirnika	Maks. wielkość cząstek stałych [mm]	Ciśnienie korpusu pompy	Maks. głębokość montażu
	[mm]	[mm]	PN	[m]
SL/SE2.110.250.130.4.52	237	110	10	20

Uwaga: Pompy z wirnikami tubowymi S-tube ze stali nierdzewnej mają te same charakterystyki co odpowiednie wersje pomp z żeliwa.

## SL/SE2.110.250.150.4.52L



## Dane elektryczne

Typ pompy	Wariant napięcia	P1 [kW]	P2 [kW]	Liczba bieg.	Obroty	Metoda rozruchu	I <sub>N</sub> [A]	I <sub>rozr.</sub> [A]	η <sub>silnika</sub> [%]			Cos φ			Moment bezwł. [kgm <sup>2</sup> ]	Moment kryt. M <sub>maks</sub> [Nm]
									1/2	3/4	1/1	1/2	3/4	1/1		
SL/SE2.110.250.150.4.52L	$\frac{380-415}{660-690}$	17	15	4	1480	Y/D	$\frac{31-29}{18-17}$	$\frac{283}{156}$	87	88	88	0,70	0,80	0,84	0,0750	304

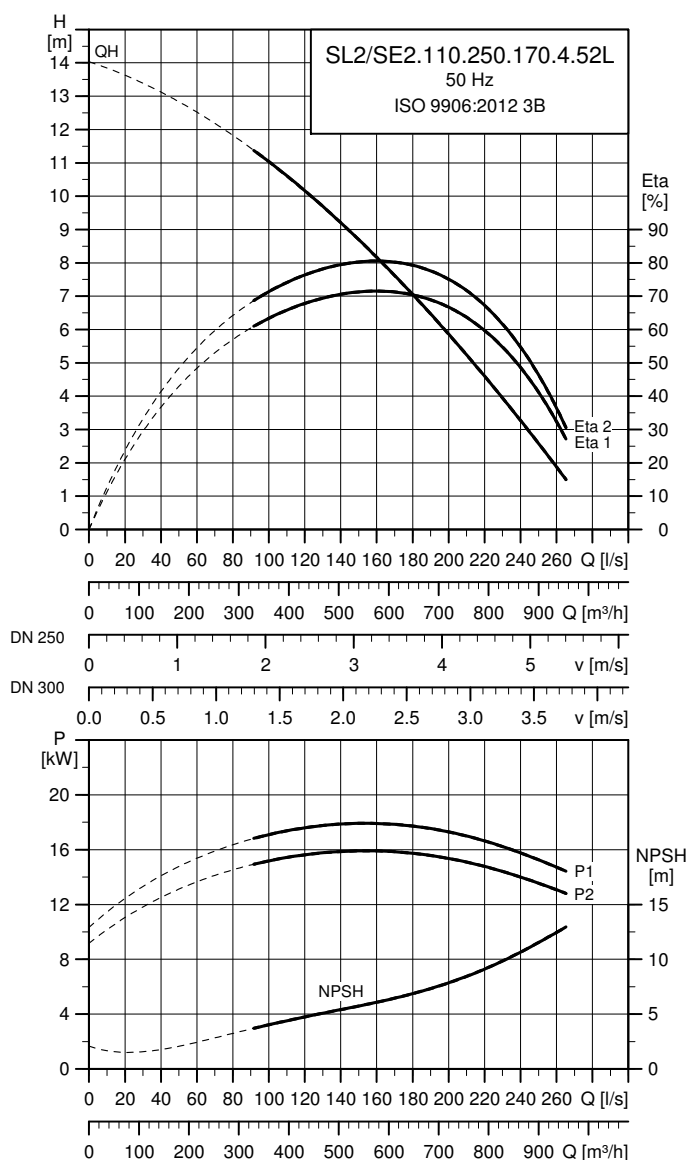
Uwaga: Stopień ochrony: IP68

## Dane ogólne

Typ pompy	Średnica wirnika	Maks. wielkość cząstek stałych [mm]	Ciśnienie korpusu pompy	Maks. głębokość montażu
	[mm]	[mm]	PN	[m]
SL/SE2.110.250.150.4.52	247	110	10	20

Uwaga: Pompy z wirnikami tubowymi S-tube ze stali nierdzewnej mają te same charakterystyki co odpowiednie wersje pomp z żeliwa.

## SL/SE2.110.250.170.4.52L



TM06 6730 0317

## Dane elektryczne

Typ pompy	Wariant napięcia	P1 [kW]	P2 [kW]	Liczba bieg.	Obroty	Metoda rozruchu	$I_N$	$I_{rozr.}$	$\eta_{silnika}$ [%]			$\cos \varphi$			Moment bezwł. [kgm <sup>2</sup> ]	Moment kryt. $M_{maks}$ [Nm]
							[A]	[A]	1/2	3/4	1/1	1/2	3/4	1/1		
SL/SE2.110.250.170.4.52L	380-415 660-690	19	17	4	1480	Y/D	39-36 23-22	381 209	84	87	88	0,68	0,72	0,77	0,0750	304

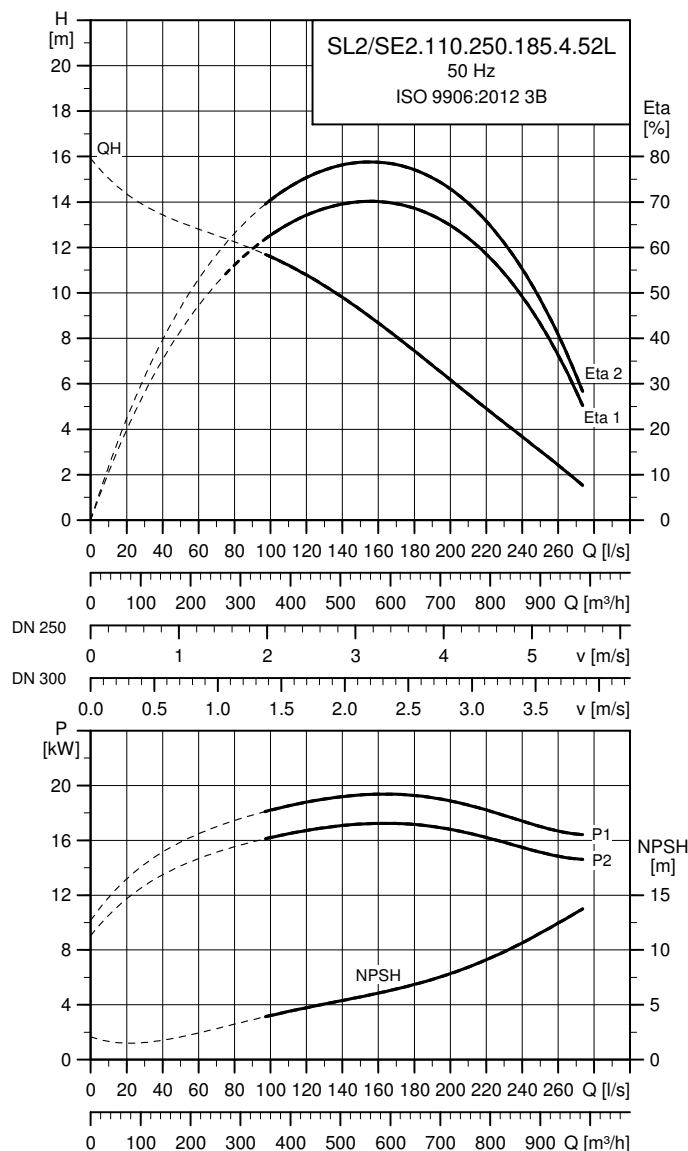
Uwaga: Stopień ochrony: IP68

## Dane ogólne

Typ pompy	Średnica wirnika	Maks. wielkość cząstek stałych [mm]	Ciśnienie korpusu pompy	Maks. głębokość montażu
	[mm]	[mm]	PN	[m]
SL/SE2.110.250.170.4.52	255	110	10	20

Uwaga: Pompy z wirnikami tubowymi S-tube ze stali nierdzewnej mają te same charakterystyki co odpowiednie wersje pomp z żeliwa.

## SL/SE2.110.250.185.4.52L



TM06 6731 0317

## Dane elektryczne

Typ pompy	Wariant napięcia	P1 [kW]	P2 [kW]	Liczba bieg.	Obroty	Metoda rozruchu	$I_N$		$\eta_{\text{silnika}} [\%]$			$\cos \varphi$			Moment bezwł. [kgm <sup>2</sup> ]	Moment kryt. $M_{\text{maks}}$ [Nm]
							[A]	[A]	1/2	3/4	1/1	1/2	3/4	1/1		
SL/SE2.110.250.185.4.52L	$\frac{380-415}{660-690}$	21	18,5	4	1479	Y/D	$\frac{41-37}{24-23}$	$\frac{381}{209}$	85	87	88	0,69	0,73	0,79	0,0750	304

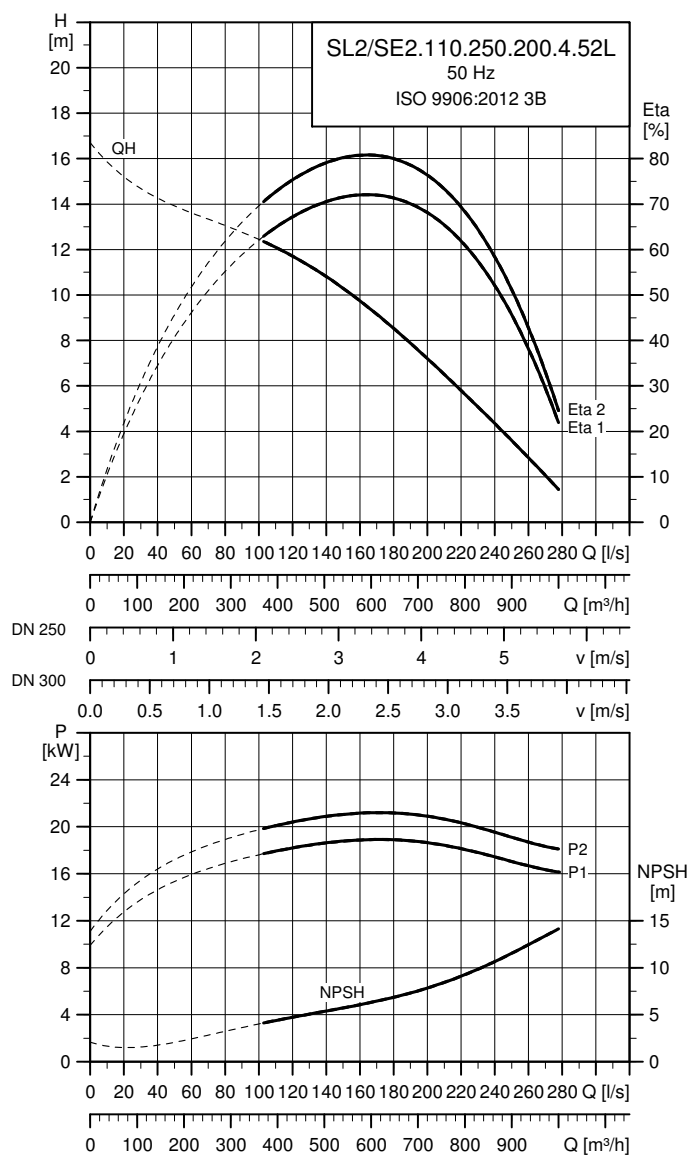
Uwaga: Stopień ochrony: IP68

## Dane ogólne

Typ pompy	Średnica wirnika	Maks. wielkość cząstek stałych [mm]	Ciśnienie korpusu pompy	Maks. głębokość montażu
	[mm]	[mm]	PN	[m]
SL/SE2.110.250.185.4.52	259	110	10	20

Uwaga: Pompy z wirnikami tubowymi S-tube ze stali nierdzewnej mają te same charakterystyki co odpowiednie wersje pomp z żeliwa.

## SL/SE2.110.250.200.4.52L



TM06 6732 0317

## Dane elektryczne

Typ pompy	Wariant napięcia	P1 [kW]	P2 [kW]	Liczba bieg.	Obroty	Metoda rozruchu	$I_N$	$I_{rozr.}$	$\eta_{silnika}$ [%]			$\cos \varphi$			Moment bezwł. [kgm <sup>2</sup> ]	Moment kryt. $M_{maks}$ [Nm]
							[A]	[A]	1/2	3/4	1/1	1/2	3/4	1/1		
SL/SE2.110.250.200.4.52L	380-415 660-690	23	20	4	1478	Y/D	43-39 25-24	381 209	85	88	88	0,69	0,74	0,81	0,0750	304

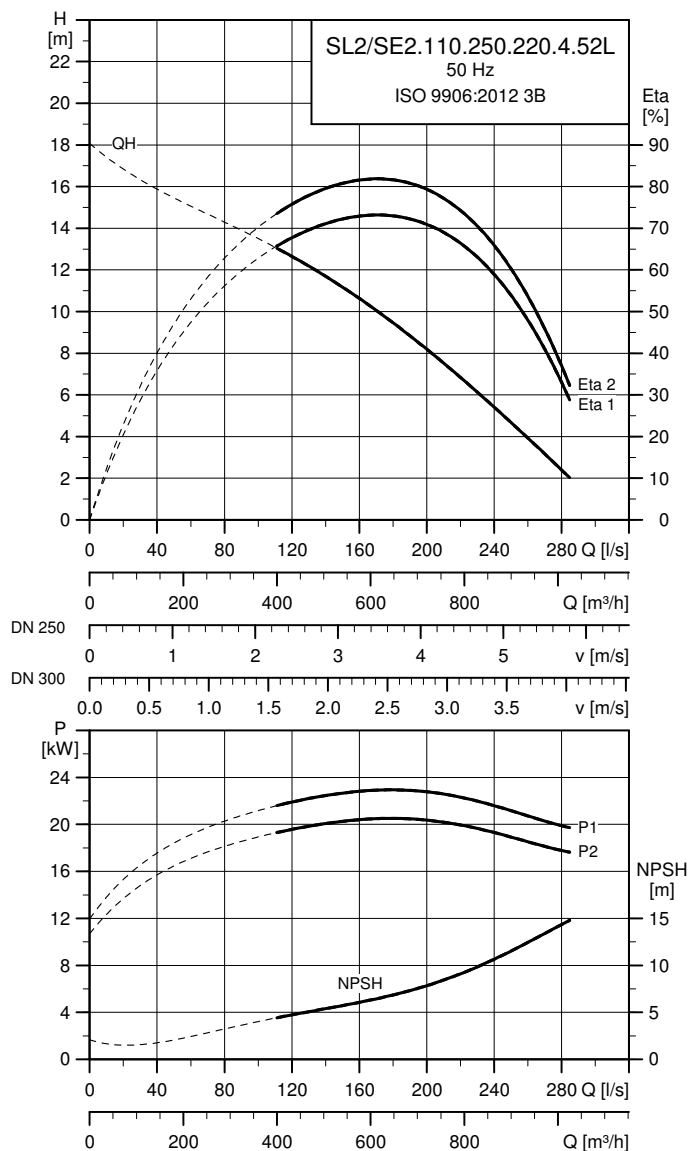
Uwaga: Stopień ochrony: IP68

## Dane ogólne

Typ pompy	Średnica wirnika	Maks. wielkość cząstek stałych [mm]	Ciśnienie korpusu pompy	Maks. głębokość montażu
	[mm]	[mm]	PN	[m]
SL/SE2.110.250.200.4.52	264	110	10	20

Uwaga: Pompy z wirnikami tubowymi S-tube ze stali nierdzewnej mają te same charakterystyki co odpowiednie wersje pomp z żeliwa.

## SL/SE2.110.250.220.4.52L



TM06 6733 0317

## Dane elektryczne

Typ pompy	Wariant napięcia	P1 [kW]	P2 [kW]	Liczba bieg.	Obroty	Metoda rozruchu	$I_N$			$I_{rozr.}$			$\eta_{silnika}$ [%]			$\cos \phi$			Moment bezwł. [kgm²]	Moment kryt. $M_{maks}$ [Nm]
							[A]	[A]	[A]	1/2	3/4	1/1	1/2	3/4	1/1	1/2	3/4	1/1		
SL/SE2.110.250.220.4.52L	380-415 660-690	25	22	4	1476	Y/D	45-41	381	26-25	209	86	88	88	0,70	0,76	0,85	0,0750	304		

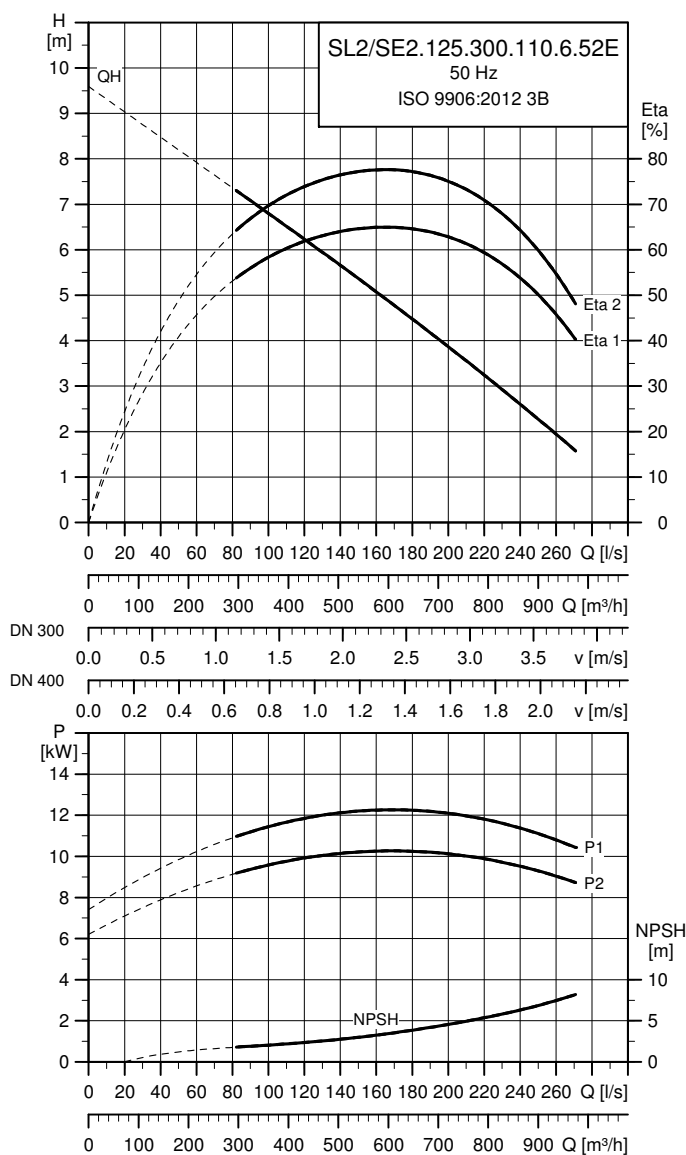
Uwaga: Stopień ochrony: IP68

## Dane ogólne

Typ pompy	Średnica wirnika	Maks. wielkość cząstek stałych [mm]	Ciśnienie korpusu pompy	Maks. głębokość montażu
	[mm]	[mm]	PN	[m]
SL/SE2.110.250.220.4.52	271	110	10	20

Uwaga: Pompy z wirnikami tubowymi S-tube ze stali nierdzewnej mają te same charakterystyki co odpowiednie wersje pomp z żeliwa.

## SL/SE2.125.300.110.6.52E



TM06 9926 3717

## Dane elektryczne

Typ pompy	Wariant napięcia	P1 [kW]	P2 [kW]	Liczba bieg.	Obroty	Metoda rozruchu	$I_N$			$\eta_{silnika}$ [%]			$\cos \varphi$			Moment bezwł. [kgm <sup>2</sup> ]	Moment kryt. $M_{maks}$ [Nm]
							[A]	$I_{rozr.}$ [A]		1/2	3/4	1/1	1/2	3/4	1/1		
SL/SE2.125.300.110.6.52E	$\frac{380-415}{660-690}$	13	11	6	983	Y/D	$\frac{28-26}{16-16}$	185	84	86	86	0,52	0,62	0,70	0,0940	503	

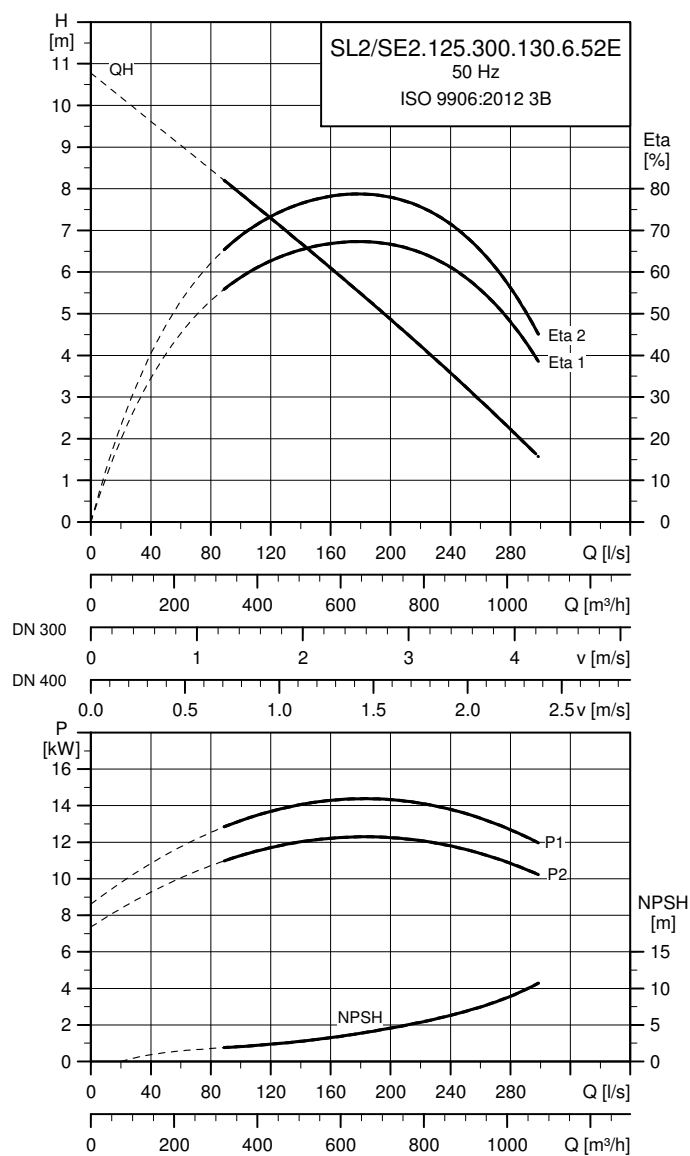
Uwaga: Stopień ochrony: IP68

## Dane ogólne

Typ pompy	Średnica wirnika	Maks. wielkość cząstek stałych [mm]	Ciśnienie korpusu pompy	Maks. głębokość montażu
	[mm]	[mm]	PN	[m]
SL/SE2.125.300.110.6.52E	298	125	10	20

Uwaga: Pompy z wirnikami tubowymi S-tube ze stali nierdzewnej mają te same charakterystyki co odpowiednie wersje pomp z żeliwa.

## SL/SE2.125.300.130.6.52E



TM06 9927 3717

## Dane elektryczne

Typ pompy	Wariant napięcia	P1 [kW]	P2 [kW]	Liczba bieg.	Obroty	Metoda rozruchu	$I_N$		$\eta_{\text{silnika}} [\%]$				$\cos \phi$			Moment bezw. [kgm <sup>2</sup> ]	Moment kryt. $M_{\text{maks}}$ [Nm]
							[A]	[A]	1/2	3/4	1/1	1/2	3/4	1/1			
SL/SE2.125.300.130.6.52E	$\frac{380-415}{660-690}$	15	13	6	980	Y/D	$\frac{31-29}{18-17}$	185	85	86	86	0,56	0,66	0,74	0,0940	503	

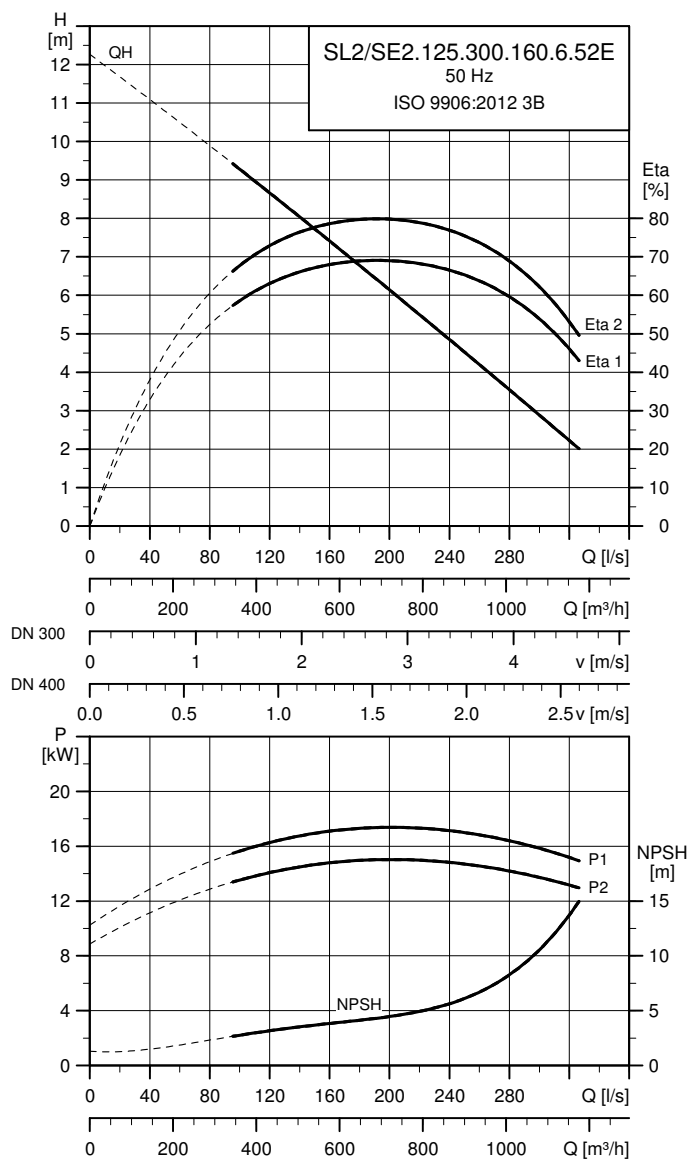
Uwaga: Stopień ochrony: IP68

## Dane ogólne

Typ pompy	Średnica wirnika	Maks. wielkość cząstek stałych [mm]	Ciśnienie korpusu pompy	Maks. głębokość montażu
	[mm]	[mm]	PN	[m]
SL/SE2.125.300.130.6.52E	304	125	10	20

Uwaga: Pompy z wirnikami tubowymi S-tube ze stali nierdzewnej mają te same charakterystyki co odpowiednie wersje pomp z żeliwa.

## SL/SE2.125.300.160.6.52E



TM06 9928 3717

## Dane elektryczne

Typ pompy	Wariant napięcia	P1 [kW]	P2 [kW]	Liczba bieg.	Obroty	Metoda rozruchu	$\eta_{\text{silnika}} [\%]$				$\cos \varphi$			Moment bezw. [kgm <sup>2</sup> ]	Moment kryt. M <sub>maks</sub> [Nm]	
							1/2	3/4	1/1	1/2	3/4	1/1				
SL/SE2.125.300.160.6.52E	380-415 660-690	19	16	6	975	Y/D	36-33 21-20	185	86	86	86	0,61	0,72	0,79	0,0940	503

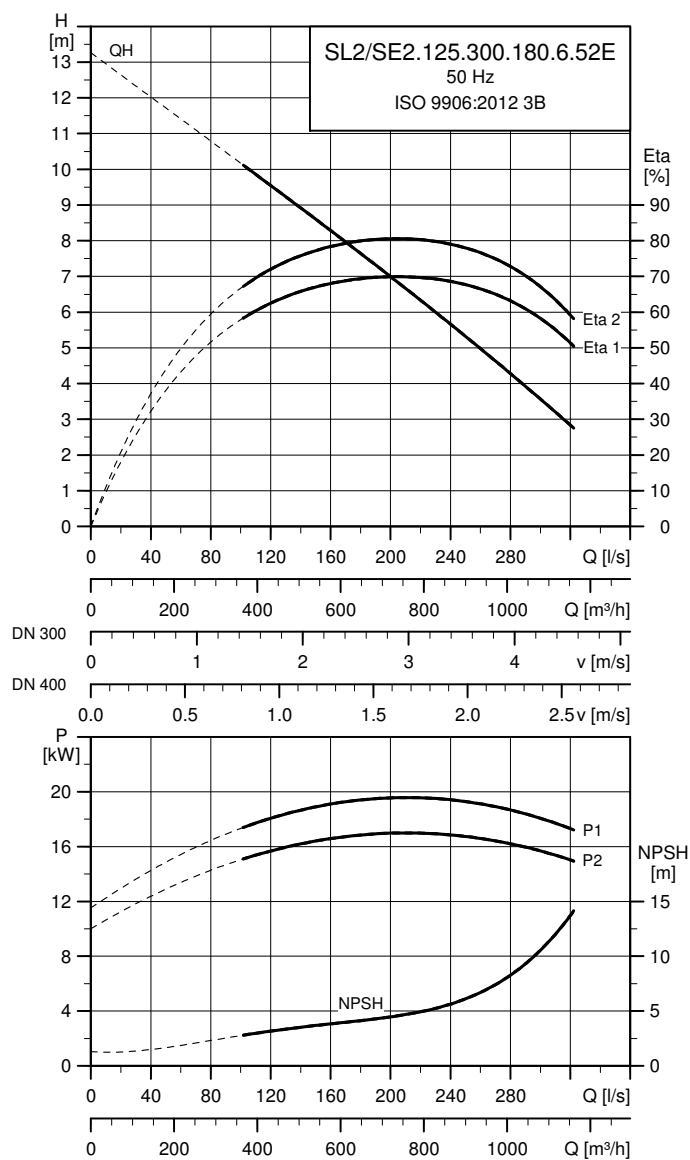
Uwaga: Stopień ochrony: IP68

## Dane ogólne

Typ pompy	Średnica wirnika	Maks. wielkość cząstek stałych [mm]	Ciśnienie korpusu pompy	Maks. głębokość montażu
	[mm]	[mm]	PN	[m]
SL/SE2.125.300.160.6.52E	327	125	10	20

Uwaga: Pompy z wirnikami tubowymi S-tube ze stali nierdzewnej mają te same charakterystyki co odpowiednie wersje pomp z żeliwa.

## SL/SE2.125.300.180.6.52E



TM06 9929 3717

## Dane elektryczne

Typ pompy	Wariant napięcia	P1 [kW]	P2 [kW]	Liczba bieg.	Obroty	Metoda rozruchu	$I_N$				$\cos \varphi$			Moment bezw. [kgm <sup>2</sup> ]	Moment kryt. $M_{maks}$ [Nm]	
							[A]	[A]	$\eta_{silnika}$ [%]	$\eta_{silnika}$ [%]	1/2	3/4	1/1			
SL/SE2.125.300.180.6.52E	$\frac{380-415}{660-690}$	21	18	6	971	Y/D	$\frac{40-37}{23-22}$	185	86	86	85	0,64	0,75	0,82	0,0940	503

Uwaga: Stopień ochrony: IP68

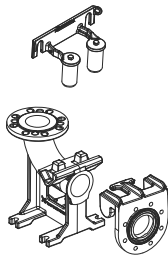
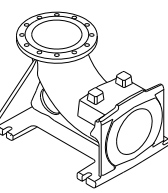
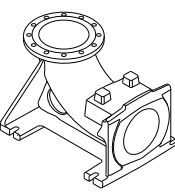
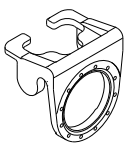
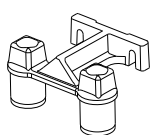
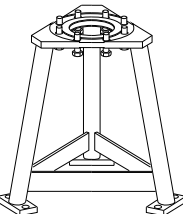
## Dane ogólne

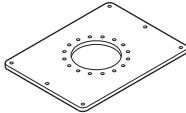
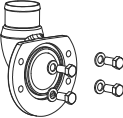
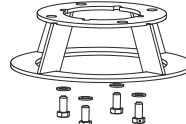
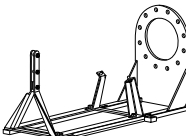
Typ pompy	Średnica wirnika	Maks. wielkość cząstek stałych [mm]	Ciśnienie korpusu pompy	Maks. głębokość montażu
	[mm]	[mm]	PN	[m]
SL/SE2.125.300.180.6.52E	329	125	10	20

Uwaga: Pompy z wirnikami tubowymi S-tube ze stali nierdzewnej mają te same charakterystyki co odpowiednie wersje pomp z żeliwa.

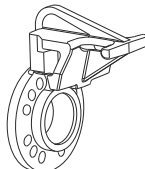
## 11. Osprzęt

## Osprzęt montażowy

Zdjęcie/Rysunek	Opis	Wymiary/ Materiały	SEV.XX.80	SLV.XX.80	SE1.XX.100	SL1.XX.100	SE1.XX.150	SL1.XX.150	SE1.XXX.200	SL1.XXX.200	SE2.XXX.250	SL2.XXX.250	SE2.XXX.300	SL2.XXX.300	Numer katalogowy	
	Żeliwo EN-GJL-250 Kompletny system autozłączacza w skład którego wchodzi: • pazur prowadnicy • podstawa • górny łącznik prowadnic • śruby, nakrętki i uszczelki.	DN 80	•	•											96090993	
		DN 100/DN 80	•	•												96102240
		DN 100			•	•										96090994
		DN 150/DN 100			•	•										96102241
		DN 150						•	•							97695489
		DN 200								•	•					96641489
	Stal nierdzewna (EN 1.4408) Kompletny system autozłączacza w skład którego wchodzi: • pazur prowadnicy • podstawa • górny łącznik prowadnic • śruby, nakrętki i uszczelki.	DN 80	•	•											96825106	
		DN 100			•	•										96825108
		DN 150					•	•								96989863
<b>Uwaga:</b> Jeżeli długość prowadnicy przekracza 6 m, to należy rozważyć użycie pośrednich wsporników prowadnicy w celu wzmocnienia instalacji.																
	Żeliwna płyta podstawy a UGRH.	DN 250, PN 10									•	•			96782483	
		DN 300, PN 10											•	•	96782484	
<b>Uwaga:</b> W przypadku przyłączy kołnierzowych DN 250 i powyżej, pazur prowadnicy montowany na pompie. <b>Uwaga:</b> W przypadku kołnierzy poniżej DN250, pazur prowadnicy dostarczany wraz z autozłączaczem.																
	Żeliwo. Kompletny pazur prowadnicy	DN 250									•	•			99252842	
		DN 300											•	•	99252841	
	Stal nierdzewna. IGRH - pośredni łącznik prowadnic, dla prowadnic powyżej 6 m.	DN 80	•	•											96825142	
		DN 100			•	•										96825161
		DN 125/DN 150					•	•								96829331
		DN 200-DN 600							•	•	•	•	•	•		97918997
	Stal, pokryta powłoką epoxy. Podstawa do instalacji pionowej suchej, wraz ze • śrubami • uszczelnieniem kołnierza.	DN 100	•	•											96308237	
		DN 150					•								96308238	
		DN 200							•						96094523	
		DN 100	•	•											96090110	
	Stal nierdzewna. Podstawa do instalacji pionowej suchej, wraz ze • śrubami • uszczelnieniem kołnierza.	DN 150				•									96835614	
		DN 200							•						96090119	

Zdjęcie/Rysunek	Opis	Wymiary/ Materiały	SEV.XX.80	SLV.XX.80	SE1.XX.100	SL1.XX.100	SE1.XX.150	SL1.XX.150	SE1.XXX.200	SL1.XXX.200	SE2.XXX.250	SL2.XXX.250	SE2.XXX.300	SL2.XXX.300	Numer katalogowy
	Stal, pokryta powłoką epoxy. Podstawa do montażu pionowego na sucho, wraz z: • uszczelnieniem kołnierza. • śrubami.	DN 250									•				96308240
		DN 300											•		96308241
	Żeliwo, powłoka epoksydowa. Podstawa pierścieniowa, wraz z: • kolankiem 90° zakończonym kołnierzem z przyłączem z gwintem zewnętrznym • kotwami • śrubami, nakrętkami i uszczelkami.	DN 100/DN 80	•	•											96102313
		DN 100			•	•									96102255
		DN 100/DN 150			•	•									96102314
		DN 150					•	•							96102256
		DN 200							•	•					96789480
		DN 100/DN 80	•	•											
	Stal nierdzewna. Podstawa pierścieniowa, wraz z: • kolankiem 90° zakończonym kołnierzem z przyłączem z gwintem zewnętrznym • kotwami • śrubami, nakrętkami i uszczelkami.	DN 100			•	•								96898272	
		DN 100/DN 150			•	•									96102314
		DN 200							•	•					96898277
		DN 100/DN 80	•	•											96102382
		DN 100			•	•									96102383
		DN 100/DN 150			•	•									96102384
	Żeliwo, powłoka epoksydowa. Podstawa pierścieniowa, wraz z: • kolankiem 90° zakończonym kołnierzem z przyłączem z gwintem zewnętrznym • kotwami • śrubami, nakrętkami i uszczelkami.	DN 150					•	•						96102385	
		DN 100	•	•											98113361
		DN 150					•								98113365
		DN 200							•						98113366
		DN 250									•				98113367
		DN 300											•		98113369


**Uwaga:** Podstawa pozioma uwzględniona z dostawą pompy.

Zdjęcie/Rysunek	Opis	Grundfos/Flygt												Numer katalogowy		
		DN 80/DN 100	DN 100 /DN 100	DN 100/DN 150	DN 150 /DN 150*	DN 200 /DN 200**	DN 250 /DN 250**	DN 300 /DN 300**								
	Adapter do autozłączy Flygt	DN 80/DN 100	•	•	•	•									96105790	
		DN 100 /DN 100	•	•	•	•										96105782
		DN 100/DN 150					•	•								96105787
		DN 150 /DN 150*					•	•								96006638
		DN 200 /DN 200**							•	•						98365764
		DN 250 /DN 250**									•	•				98365769
		DN 300 /DN 300**											•	•		98381199

\* Dla 2" rury prowadzącej

\*\* Dla 3" rury prowadzącej

## Osprzęt dodatkowy

Zdjęcie/Rysunek	Opis	Długość [m]	Maks. obciążenie [kg]	Typ pompy	Numer katalogowy
	Łańcuch do podnoszenia Stal galwanizowana, z certyfikatem, kompletny zestaw	2	800	Wszystkie	98425759
		4			98425760
		6			98425781
		8			98425782
		10			98425783
		2	800		98425796
		4			98425797
		6			98425798
		8			98425799
		10			98425800

## 12. Wymiary

### Zalecenia dotyczące fundamentów pompy

**Uwaga:** dotyczy pomp o mocy większej niż 15 kW.

Wszystkie urządzenia wirowe generują drgania wywołane przez dużą prędkość obrotów wirnika. Prawidłowy montaż i mocowanie pomp wraz z akcesoriami to kwestia kluczowa dla ograniczenia drgań i uzyskania niezawodnej instalacji. Należy podkreślić, że wszystkie mechanicznie połączone do pompy rury, kształtki i podpory, są częścią jednego układu.

Podczas pracy, masa całej pompy w połączeniu z oddziaływaniem pochodzącym z silnika i hydrauliki generuje zaburzenia układu, zależne od prędkości silnika. Niewyważenie i łopatki wirnika w układzie hydraulicznym to dwie najważniejsze częstotliwości wpływające na drgania. Poziom drgań znacznie wzrosło w momencie pokrycia się tych częstotliwości z naturalną częstotliwością całego układu mechanicznego.

Pompy Grundfos są projektowane i produkowane zgodnie z najwyższymi standardami jakości. Metoda i stopień wyważania jest określona przez producenta w celu osiągnięcia akceptowalnych poziomów drgań. Sama pompa może wytrzymać dość wysoki poziom drgań w warunkach pracy bez znacznej utraty swojej żywotności. Jeśli jednak poziomy drgań są zbyt wysokie, rury i konstrukcja wsporcza mogą ulec pęknięciu. Dodatkowo, mogą być generowane zauważalne poziomy hałasu.

Prawdopodobieństwo wystąpienia wysokich poziomów drgań jest zwiększone w aplikacjach ze zmiennymi obrotami, w których pompa pracuje w zakresie prędkości, a nie przy stałej prędkości. Większość napędów o zmiennej prędkości obrotowej zapewnia możliwość wyłączenia niektórych częstotliwości.

Aby poziom drgań był akceptowalny, wszystkie elementy układu muszą być zamocowane w sposób zapewniający wystarczającą sztywność i stabilność:

- Fundament i beton muszą charakteryzować się odpowiednią wytrzymałością, aby utrzymać masę pompy wraz z osprzętem, masę cieczy przepływającej przez pompę oraz siły generowane przez pompę.
- W przybliżeniu masa betonowego fundamentu musi być przynajmniej trzy do pięciu razy większa od masy utrzymywanego sprzętu oraz musi charakteryzować się odpowiednią sztywnością, pozwalającą na wytrzymywanie obciążeń osiowych, poprzecznych i skrętnych.
- Fundament powinien być szerszy o 15 cm od podstawy
- Beton użyty w fundamencie podstawy pompy musi cechować się wytrzymałością na rozciąganie wynoszącą minimum  $250 \text{ N/cm}^2$ .

### Wytrzymałość na wyrwanie śrub kotwowych

Wersja montażowa na autozłączu: (S i C):

Podstawa autozłącza	Śruby	Wytrzymałość na wyrwanie [kN]
DN 100	4 x M16	5
DN 125/150*		8
DN 200	4 x M24	16
DN 250		30
DN 300		40

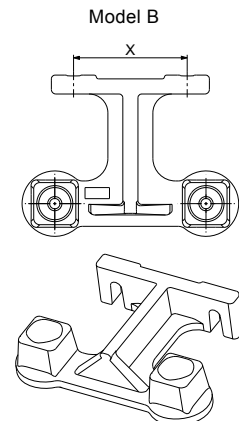
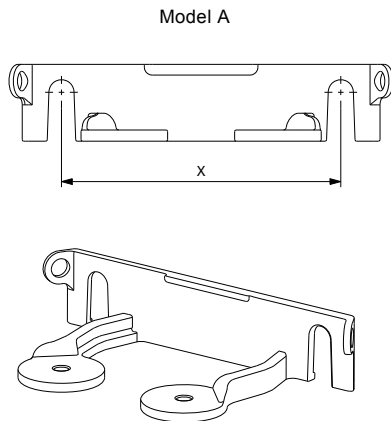
\* Wylot pompy DN 125 i wylot podstawy DN 150.

Pompy montowane na sucho, (wersje D i H):

Montaż na sucho	Śruby	Wytrzymałość na wyrwanie [kN]
DN 100	3 x M20	18
DN 150	6 x M20	18
DN 200		
DN 250	6 x M24	25
DN 300		

## Montaż

## Górny łącznik przewodnic - wymiary

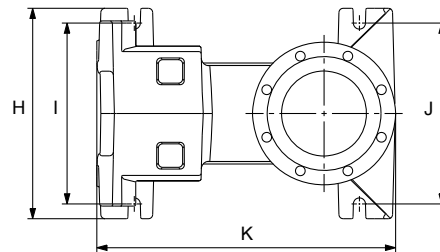
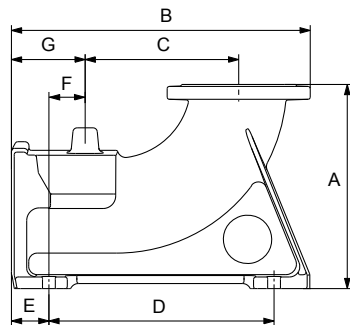


TM06 9913 3617 - TM06 9915 3617

Żeliwo			X [mm]
Numer katalogowy	Wielkość	Model	
96090993	DN 80	A	180
96102240	DN 100/DN 80		
96090994	DN 100		
96102241	DN 150/DN 100		
97695489	DN 150		
96641489	DN 200	B	150
96782483	DN 250		
96782484	DN 300		

Stal nierdzewna			X [mm]
Numer katalogowy	Wielkość	Model	
96825106	DN 80	A	180
96825108	DN 100		
96989863	DN 150		

## Wymiary



TM07 0592 0418

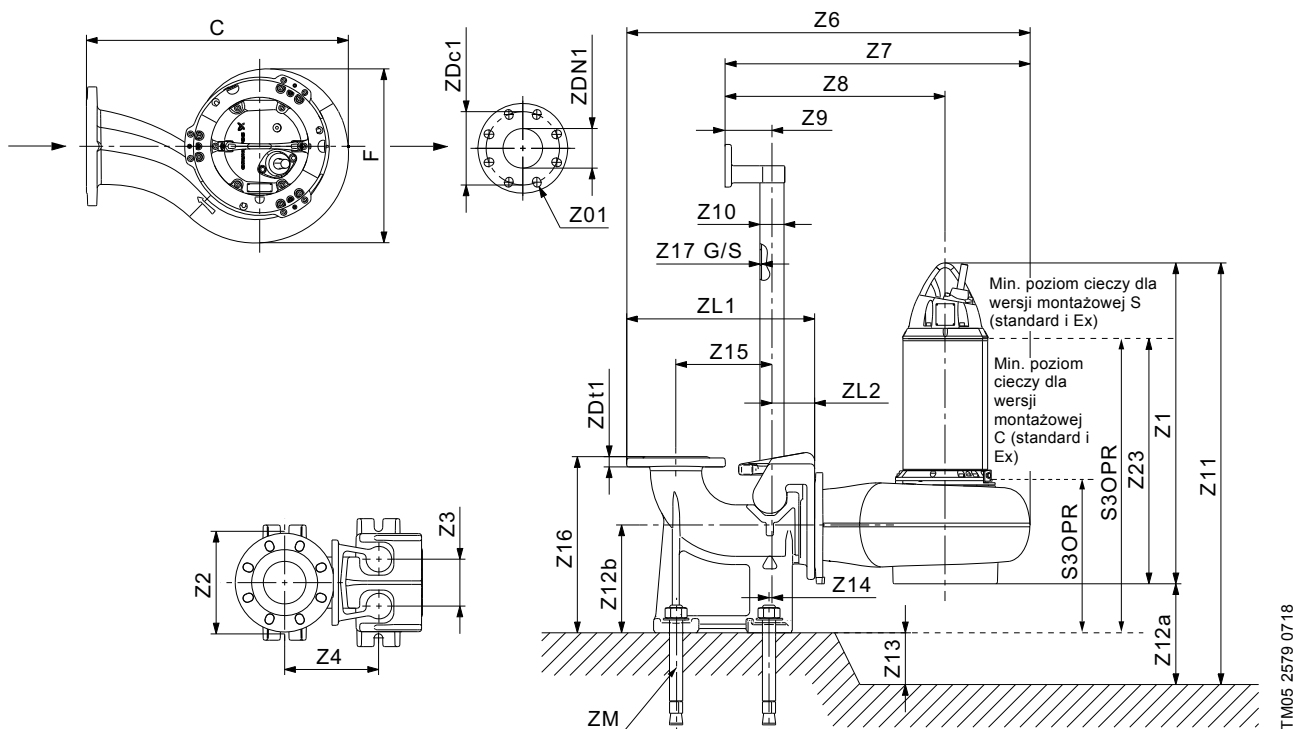
## Żeliwo

Numer katalogowy	Wielkość	Wymiary [mm]										
		A	B	C	D	E	F	G	H	I	J	K
96090993	DN 80	345	326,6	171	160	41	13	54	240	220	220	214,2
96102240	DN 100/DN 80	413	403,0	220	220	68	0	68	300	260	230	340,6
96090994	DN 100	413	403,0	220	220	68	0	68	300	260	230	340,6
96102241	DN 150/DN 100	450	500,5	280	280	78	0	78	340	300	300	404,6
97695489	DN 150	450	500,5	280	280	78	0	78	340	300	300	404,6
96641489	DN 200	485	710	365	535	89	86	175	500	430	430	709
96782483	DN 250	545	752,5	375	565	89	86	175	540	468,7	468,7	744
96782484	DN 300	650	860	450	670	80	95	175	620	551	551	844

## Stal nierdzewna

Numer katalogowy	Wielkość	Wymiary [mm]										
		A	B	C	D	E	F	G	H	I	J	K
96825106	DN 80	345	326,6	171	160	27	27	54	240	220	220	228
96825108	DN 100	413	403	220	220	68	0	68	300	230	260	340,6
96989863	DN 150	450	500,5	280	280	78	0	78	340	300	300	404,6

Wymiary montażowe



TM05 2579 0718

Rys. 29 Wymiary autozłącza

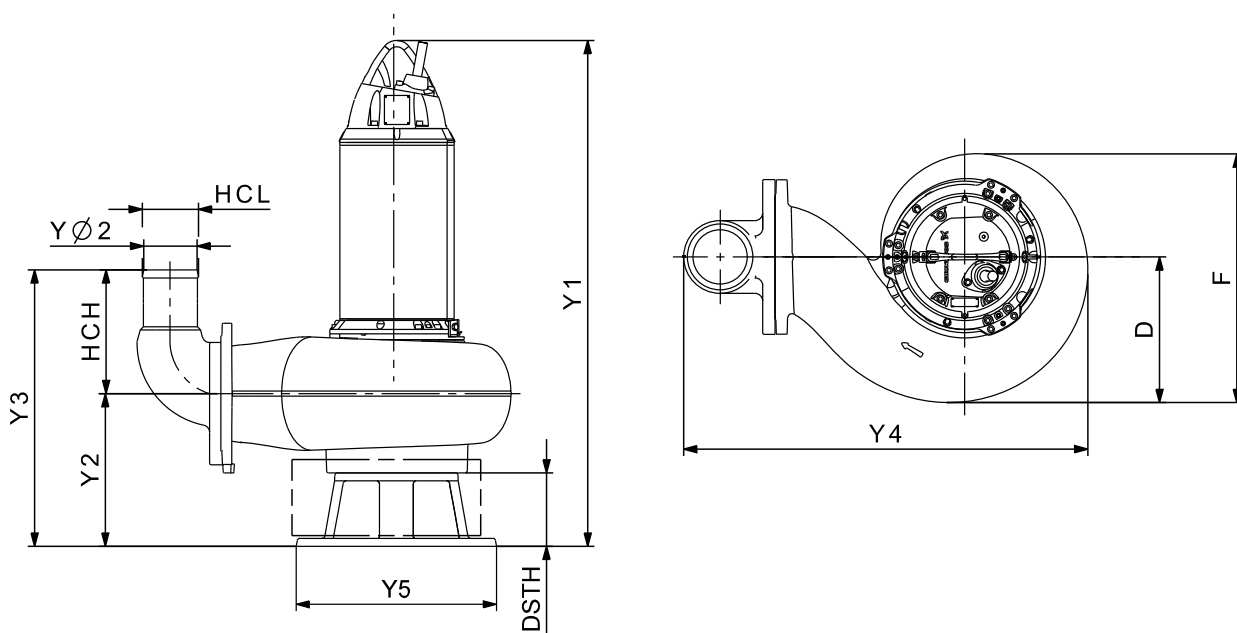
Typ pompy	C	F	ZØ1	Z1	Z2	Z3	Z4	Z6	Z7	Z8	Z9	Z10	Z11	Z12a	Z12b
SE1.75.100.130.2.52S.C	476	382	8 x 20	1097	260	110	220	922	696	505	110	60,3	1198	100	240
SE1.75.100.150.2.52S.C	476	382	8 x 20	1097	260	110	220	922	696	505	110	60,3	1198	100	240
SE1.75.100.170.2.52S.C	476	382	8 x 20	1097	260	110	220	922	696	505	110	60,3	1198	100	240
SE1.75.100.185.2.52S.C	476	382	8 x 20	1097	260	110	220	922	696	505	110	60,3	1198	100	240
SE1.80.100.200.2.52S.C	476	383	8 x 20	1111	357	110	220	922	696	505	110	60,3	1251	140	240
SE1.80.100.220.2.52S.C	476	383	8 x 20	1111	357	110	220	922	696	505	110	60,3	1251	140	240
SE1.80.100.240.2.52S.C	476	383	8 x 20	1111	357	110	220	922	696	505	110	60,3	1251	140	240
SE1.80.100.265.2.52S.C	476	383	8 x 20	1111	357	110	220	922	696	505	110	60,3	1251	140	240
SE1.85.100.100.4.52H.C	609	460	8 x 20	1126	260	110	220	1055	829	600	110	60,3	1266	140	240
SE1.85.100.110.4.52H.C	609	460	8 x 20	1126	260	110	220	1055	829	600	110	60,3	1266	140	240
SE1.85.100.130.4.52H.C	609	460	8 x 20	1126	260	110	220	1055	829	600	110	60,3	1266	140	240
SE1.85.100.150.4.52H.C	609	460	8 x 20	1126	260	110	220	1055	829	600	110	60,3	1266	140	240
SE1.95.100.170.4.52H.C	625	494	8 x 20	1126	260	110	220	1071	845	600	110	60,3	1266	140	240
SE1.95.100.185.4.52H.C	625	494	8 x 20	1126	260	110	220	1071	845	600	110	60,3	1266	140	240
SE1.95.100.200.4.52H.C	625	494	8 x 20	1126	260	110	220	1071	845	600	110	60,3	1266	140	240
SE1.95.100.220.4.52H.C	625	494	8 x 20	1126	260	110	220	1071	845	600	110	60,3	1266	140	240
SE1.85.150.100.4.52H.C	605	485	8 x 23	1125	287	123	280	1176	862	637	110	88	1245	120	275
SE1.85.150.110.4.52H.C	605	485	8 x 23	1125	287	123	280	1176	862	637	110	88	1245	120	275
SE1.85.150.130.4.52H.C	605	485	8 x 23	1125	287	123	280	1176	862	637	110	88	1245	120	275
SE1.85.150.150.4.52H.C	605	485	8 x 23	1125	287	123	280	1176	862	637	110	88	1245	120	275
SE1.95.150.170.4.52H.C	620	485	8 x 23	1126	300	123	280	1191	877	637	110	88	1246	120	275
SE1.95.150.185.4.52H.C	620	485	8 x 23	1126	300	123	280	1191	877	637	110	88	1246	120	275
SE1.95.150.200.4.52H.C	620	485	8 x 23	1126	300	123	280	1191	877	637	110	88	1246	120	275
SE1.95.150.220.4.52H.C	620	485	8 x 23	1126	300	123	280	1191	877	637	110	88	1246	120	275
SE1.110.200.100.4.52M.C	755	500	8 x 23	1154	430	200	535	1516	1147	892	170	88	1294	140	196
SE1.110.200.110.4.52M.C	755	500	8 x 23	1154	430	200	535	1516	1147	892	170	88	1294	140	196
SE1.110.200.130.4.52M.C	755	500	8 x 23	1154	430	200	535	1516	1147	892	170	88	1294	140	196
SE1.110.200.150.4.52M.C	755	500	8 x 23	1154	430	200	535	1516	1147	892	170	88	1294	140	196
SE1.110.200.170.4.52M.C	785	559	8 x 23	1153	430	200	535	1546	1177	892	170	88	1293	140	196
SE1.110.200.185.4.52M.C	785	559	8 x 23	1153	430	200	535	1546	1177	892	170	88	1293	140	196
SE1.110.200.200.4.52M.C	785	559	8 x 23	1153	430	200	535	1546	1177	892	170	88	1293	140	196
SE1.110.200.220.4.52M.C	785	559	8 x 23	1153	430	200	535	1546	1177	892	170	88	1293	140	196
SE2.110.250.130.4.52L.C	849	680	12 x 23	1168	471	200	565	1648	1241	892	170	88	1308	140	224
SE2.110.250.150.4.52L.C	849	680	12 x 23	1168	471	200	565	1648	1241	892	170	88	1308	140	224
SE2.110.250.170.4.52L.C	849	680	12 x 23	1168	471	200	565	1648	1241	892	170	88	1308	140	224
SE2.110.250.185.4.52L.C	849	680	12 x 23	1168	471	200	565	1648	1241	892	170	88	1308	140	224
SE2.110.250.200.4.52L.C	849	680	12 x 23	1168	471	200	565	1648	1241	892	170	88	1308	140	224
SE2.110.250.220.4.52L.C	849	680	12 x 23	1168	471	200	565	1648	1241	892	170	88	1308	140	224

Typ pompy	C	F	ZØ1	Z1	Z2	Z3	Z4	Z6	Z7	Z8	Z9	Z10	Z11	Z12a	Z12b
SE2.125.300.110.6.51E.C	961	691	12 x 23	1220	551	200	670	1862	1353	992	170	88	1360	140	256
SE2.125.300.130.6.51E.C	961	691	12 x 23	1220	551	200	670	1862	1353	992	170	88	1360	140	256
SE2.125.300.160.6.51E.C	978	749	12 x 23	1220	551	200	670	1879	1370	992	170	88	1360	140	256
SE2.125.300.180.6.51E.C	978	749	12 x 23	1220	551	200	670	1879	1370	992	170	88	1360	140	256
SEV.80.80.130.2.52H.C	527	394	8 x 20	1090	260	110	220	990	764	567	110	60,3	1190	100	240
SEV.80.80.150.2.52H.C	527	394	8 x 20	1090	260	110	220	990	764	567	110	60,3	1190	100	240
SEV.80.80.170.2.52H.C	527	394	8 x 20	1090	260	110	220	990	764	567	110	60,3	1190	100	240
SEV.80.80.185.2.52H.C	527	394	8 x 20	1090	260	110	220	990	764	567	110	60,3	1190	100	240
SEV.80.80.200.2.52H.C	527	394	8 x 20	1090	260	110	220	990	764	567	110	60,3	1190	100	240
SEV.80.80.220.2.52H.C	527	394	8 x 20	1090	260	110	220	990	764	567	110	60,3	1190	100	240
SEV.80.80.240.2.52H.C	527	394	8 x 20	1090	260	110	220	990	764	567	110	60,3	1190	100	240
SEV.80.80.265.2.52H.C	527	394	8 x 20	1090	260	110	220	990	764	567	110	60,3	1190	100	240
SL1.75.100.130.2.52S.S	476	382	8 x 20	1097	260	110	220	922	696	505	110	60,3	1198	100	240
SL1.75.100.150.2.52S.S	476	382	8 x 20	1097	260	110	220	922	696	505	110	60,3	1198	100	240
SL1.75.100.170.2.52S.S	476	382	8 x 20	1097	260	110	220	922	696	505	110	60,3	1198	100	240
SL1.75.100.185.2.52S.S	476	382	8 x 20	1097	260	110	220	922	696	505	110	60,3	1198	100	240
SL1.80.100.200.2.52S.S	476	383	8 x 20	1111	260	110	220	922	696	505	110	60,3	1251	140	240
SL1.80.100.220.2.52S.S	476	383	8 x 20	1111	260	110	220	922	696	505	110	60,3	1251	140	240
SL1.80.100.240.2.52S.S	476	383	8 x 20	1111	260	110	220	922	696	505	110	60,3	1251	140	240
SL1.80.100.265.2.52S.S	476	383	8 x 20	1111	260	110	220	922	696	505	110	60,3	1251	140	240
SL1.85.100.100.4.52H.S	609	460	8 x 20	1126	260	110	220	1055	829	600	110	60,3	1266	140	240
SL1.85.100.110.4.52H.S	609	460	8 x 20	1126	260	110	220	1055	829	600	110	60,3	1266	140	240
SL1.85.100.130.4.52H.S	609	460	8 x 20	1126	260	110	220	1055	829	600	110	60,3	1266	140	240
SL1.85.100.150.4.52H.S	609	460	8 x 20	1126	260	110	220	1055	829	600	110	60,3	1266	140	240
SL1.95.100.170.4.52H.S	625	494	8 x 20	1266	260	110	220	1071	845	600	110	60,3	1266	140	240
SL1.95.100.185.4.52H.S	625	494	8 x 20	1266	260	110	220	1071	845	600	110	60,3	1266	140	240
SL1.95.100.200.4.52H.S	625	494	8 x 20	1266	260	110	220	1071	845	600	110	60,3	1266	140	240
SL1.95.100.220.4.52H.S	625	494	8 x 20	1266	260	110	220	1071	845	600	110	60,3	1266	140	240
SL1.85.150.100.4.52H.S	605	485	8 x 23	1125	300	123	280	1176	862	637	110	88	1245	120	275
SL1.85.150.110.4.52H.S	605	485	8 x 23	1125	300	123	280	1176	862	637	110	88	1245	120	275
SL1.85.150.130.4.52H.S	605	485	8 x 23	1125	300	123	280	1176	862	637	110	88	1245	120	275
SL1.85.150.150.4.52H.S	605	485	8 x 23	1125	300	123	280	1176	862	637	110	88	1245	120	275
SL1.95.150.170.4.52H.S	620	485	8 x 23	1126	300	123	280	1191	877	637	110	88	1246	120	275
SL1.95.150.185.4.52H.S	620	485	8 x 23	1126	300	123	280	1191	877	637	110	88	1246	120	275
SL1.95.150.200.4.52H.S	620	485	8 x 23	1126	300	123	280	1191	877	637	110	88	1246	120	275
SL1.95.150.220.4.52H.S	620	485	8 x 23	1126	300	123	280	1191	877	637	110	88	1246	120	275
SL1.110.200.100.4.52M.S	755	500	8 x 23	1154	430	200	535	1516	1147	892	170	88	1294	140	196
SL1.110.200.110.4.52M.S	755	500	8 x 23	1154	430	200	535	1516	1147	892	170	88	1294	140	196
SL1.110.200.130.4.52M.S	755	500	8 x 23	1154	430	200	535	1516	1147	892	170	88	1294	140	196
SL1.110.200.150.4.52M.S	755	500	8 x 23	1154	430	200	535	1516	1147	892	170	88	1294	140	196
SL1.110.200.170.4.52M.S	785	559	8 x 23	1153	430	200	535	1546	1177	892	170	88	1293	140	196
SL1.110.200.185.4.52M.S	785	559	8 x 23	1153	430	200	535	1546	1177	892	170	88	1293	140	196
SL1.110.200.200.4.52M.S	785	559	8 x 23	1153	430	200	535	1546	1177	892	170	88	1293	140	196
SL1.110.200.220.4.52M.S	785	559	8 x 23	1153	430	200	535	1546	1177	892	170	88	1293	140	196
SL2.110.250.130.4.52L.S	849	680	12 x 23	1168	471	200	565	1648	1241	892	170	88	1308	140	224
SL2.110.250.150.4.52L.S	849	680	12 x 23	1168	471	200	565	1648	1241	892	170	88	1308	140	224
SL2.110.250.170.4.52L.S	849	680	12 x 23	1168	471	200	565	1648	1241	892	170	88	1308	140	224
SL2.125.300.110.6.51E.S	961	691	12 x 23	1220	551	200	670	1862	1353	992	170	88	1360	140	140
SL2.125.300.130.6.51E.S	961	691	12 x 23	1220	551	200	670	1862	1353	992	170	88	1360	140	140
SL2.125.300.160.6.51E.S	978	749	12 x 23	1220	551	200	670	1879	1370	992	170	88	1360	140	140
SL2.125.300.180.6.51E.S	978	749	12 x 23	1220	551	200	670	1879	1370	992	170	88	1360	140	140
SLV.80.80.130.2.52H.S	527	394	8 x 20	1090	260	110	220	990	764	567	110	60,3	1190	100	240
SLV.80.80.150.2.52H.S	527	394	8 x 20	1090	260	110	220	990	764	567	110	60,3	1190	100	240
SLV.80.80.170.2.52H.S	527	394	8 x 20	1090	260	110	220	990	764	567	110	60,3	1190	100	240
SLV.80.80.185.2.52H.S	527	394	8 x 20	1090	260	110	220	990	764	567	110	60,3	1190	100	240
SLV.80.80.200.2.52H.S	527	394	8 x 20	1090	260	110	220	990	764	567	110	60,3	1190	100	240
SLV.80.80.220.2.52H.S	527	394	8 x 20	1090	260	110	220	990	764	567	110	60,3	1190	100	240
SLV.80.80.240.2.52H.S	527	394	8 x 20	1090	260	110	220	990	764	567	110	60,3	1190	100	240
SLV.80.80.265.2.52H.S	527	394	8 x 20	1090	260	110	220	990	764	567	110	60,3	1190	100	240

Typ pompy	Z13	Z14	Z15	Z16	Z17		Z23	S3OPR	ZDC1	ZDN1	ZDT1	ZL1	ZL2	ZM
					G	S								
SE1.75.100.130.2.52S.C	0	0	220	413	3	3	343	444	180	DN 100	22	446	110	4 x M16
SE1.75.100.150.2.52S.C	0	0	220	413	3	3	343	444	180	DN 100	22	446	110	4 x M16
SE1.75.100.170.2.52S.C	0	0	220	413	3	3	343	444	180	DN 100	22	446	110	4 x M16
SE1.75.100.185.2.52S.C	0	0	220	413	3	3	343	444	180	DN 100	22	446	110	4 x M16
SE1.80.100.200.2.52S.C	37	0	220	413	3	3	357	460	180	DN 100	22	446	110	4 x M16
SE1.80.100.220.2.52S.C	37	0	220	413	3	3	357	460	180	DN 100	22	446	110	4 x M16
SE1.80.100.240.2.52S.C	37	0	220	413	3	3	357	460	180	DN 100	22	446	110	4 x M16
SE1.80.100.265.2.52S.C	37	0	220	413	3	3	357	460	180	DN 100	22	446	110	4 x M16
SE1.85.100.100.4.52H.C	84	0	220	413	3	3	382	438	180	DN 100	22	446	110	4 x M16
SE1.85.100.110.4.52H.C	84	0	220	413	3	3	382	438	180	DN 100	22	446	110	4 x M16
SE1.85.100.130.4.52H.C	84	0	220	413	3	3	382	438	180	DN 100	22	446	110	4 x M16
SE1.85.100.150.4.52H.C	84	0	220	413	3	3	382	438	180	DN 100	22	446	110	4 x M16
SE1.95.100.170.4.52H.C	89	0	220	413	3	3	382	433	180	DN 100	22	446	110	4 x M16
SE1.95.100.185.4.52H.C	89	0	220	413	3	3	382	433	180	DN 100	22	446	110	4 x M16
SE1.95.100.200.4.52H.C	89	0	220	413	3	3	382	433	180	DN 100	22	446	110	4 x M16
SE1.95.100.220.4.52H.C	89	0	220	413	3	3	382	433	180	DN 100	22	446	110	4 x M16
SE1.85.150.100.4.52H.C	18	0	280	450	3	3	371	473	240	DN 150	25	571	147	4 x M16
SE1.85.150.110.4.52H.C	18	0	280	450	3	3	371	473	240	DN 150	25	571	147	4 x M16
SE1.85.150.130.4.52H.C	18	0	280	450	3	3	371	473	240	DN 150	25	571	147	4 x M16
SE1.85.150.150.4.52H.C	18	0	280	450	3	3	371	473	240	DN 150	25	571	147	4 x M16
SE1.95.150.170.4.52H.C	18	0	280	450	3	3	372	474	240	DN 150	25	571	147	4 x M16
SE1.95.150.185.4.52H.C	18	0	280	450	3	3	372	474	240	DN 150	25	571	147	4 x M16
SE1.95.150.200.4.52H.C	18	0	280	450	3	3	372	474	240	DN 150	25	571	147	4 x M16
SE1.95.150.220.4.52H.C	18	0	280	450	3	3	372	474	240	DN 150	25	571	147	4 x M16
SE1.110.200.100.4.52M.C	131	86	365	485	3	3	400	409	295	DN 200	31	761	222	4 x M24
SE1.110.200.110.4.52M.C	131	86	365	485	3	3	400	409	295	DN 200	31	761	222	4 x M24
SE1.110.200.130.4.52M.C	131	86	365	485	3	3	400	409	295	DN 200	31	761	222	4 x M24
SE1.110.200.150.4.52M.C	131	86	365	485	3	3	400	409	295	DN 200	31	761	222	4 x M24
SE1.110.200.170.4.52M.C	131	86	365	485	3	3	399	408	295	DN 200	31	761	222	4 x M24
SE1.110.200.185.4.52M.C	131	86	365	485	3	3	399	408	295	DN 200	31	761	222	4 x M24
SE1.110.200.200.4.52M.C	131	86	365	485	3	3	399	408	295	DN 200	31	761	222	4 x M24
SE1.110.200.220.4.52M.C	131	86	365	485	3	3	399	408	295	DN 200	31	761	222	4 x M24
SE2.110.250.130.4.52L.C	114	86	375	545	3	3	424	450	350	DN 250	32	799	222	4 x M24
SE2.110.250.150.4.52L.C	114	86	375	545	3	3	424	450	350	DN 250	32	799	222	4 x M24
SE2.110.250.170.4.52L.C	114	86	375	545	3	3	424	450	350	DN 250	32	799	222	4 x M24
SE2.110.250.185.4.52L.C	114	86	375	545	3	3	424	450	350	DN 250	32	799	222	4 x M24
SE2.110.250.200.4.52L.C	114	86	375	545	3	3	424	450	350	DN 250	32	799	222	4 x M24
SE2.110.250.220.4.52L.C	114	86	375	545	3	3	424	450	350	DN 250	32	799	222	4 x M24
SE2.125.300.110.6.51E.C	114	95	450	650	3	3	429	455	400	DN 300	32	901	222	4 x M24
SE2.125.300.130.6.51E.C	114	95	450	650	3	3	429	455	400	DN 300	32	901	222	4 x M24
SE2.125.300.160.6.51E.C	114	95	450	650	3	3	429	455	400	DN 300	32	901	222	4 x M24
SE2.125.300.180.6.51E.C	114	95	450	650	3	3	429	455	400	DN 300	32	901	222	4 x M24
SEV.80.80.130.2.52H.C	10	0	220	413	3	3	336	426	180	DN 100	22	463	127	4 x M16
SEV.80.80.150.2.52H.C	10	0	220	413	3	3	336	426	180	DN 100	22	463	127	4 x M16
SEV.80.80.170.2.52H.C	10	0	220	413	3	3	336	426	180	DN 100	22	463	127	4 x M16
SEV.80.80.185.2.52H.C	10	0	220	413	3	3	336	426	180	DN 100	22	463	127	4 x M16
SEV.80.80.200.2.52H.C	10	0	220	413	3	3	336	426	180	DN 100	22	463	127	4 x M16
SEV.80.80.220.2.52H.C	10	0	220	413	3	3	336	426	180	DN 100	22	463	127	4 x M16
SEV.80.80.240.2.52H.C	10	0	220	413	3	3	336	426	180	DN 100	22	463	127	4 x M16
SEV.80.80.265.2.52H.C	10	0	220	413	3	3	336	426	180	DN 100	22	463	127	4 x M16
SL1.75.100.130.2.52S.S	0	0	220	413	3	3	838	939	180	DN 100	22	446	110	4 x M16
SL1.75.100.150.2.52S.S	0	0	220	413	3	3	838	939	180	DN 100	22	446	110	4 x M16
SL1.75.100.170.2.52S.S	0	0	220	413	3	3	838	939	180	DN 100	22	446	110	4 x M16
SL1.75.100.185.2.52S.S	0	0	220	413	3	3	838	939	180	DN 100	22	446	110	4 x M16
SL1.80.100.200.2.52S.S	37	0	220	413	3	3	852	955	180	DN 100	22	446	110	4 x M16
SL1.80.100.220.2.52S.S	37	0	220	413	3	3	852	955	180	DN 100	22	446	110	4 x M16
SL1.80.100.240.2.52S.S	37	0	220	413	3	3	852	955	180	DN 100	22	446	110	4 x M16
SL1.80.100.265.2.52S.S	37	0	220	413	3	3	852	955	180	DN 100	22	446	110	4 x M16
SL1.85.100.100.4.52H.S	84	0	220	413	3	3	877	933	180	ND 100	22	446	110	4 x M16
SL1.85.100.110.4.52H.S	84	0	220	413	3	3	877	933	180	ND 100	22	446	110	4 x M16
SL1.85.100.130.4.52H.S	84	0	220	413	3	3	877	933	180	ND 100	22	446	110	4 x M16
SL1.85.100.150.4.52H.S	84	0	220	413	3	3	877	933	180	ND 100	22	446	110	4 x M16
SL1.95.100.170.4.52H.S	89	0	220	413	3	3	877	933	180	DN 100	22	446	110	4 x M16
SL1.95.100.185.4.52H.S	89	0	220	413	3	3	877	933	180	DN 100	22	446	110	4 x M16
SL1.95.100.200.4.52H.S	89	0	220	413	3	3	877	933	180	DN 100	22	446	110	4 x M16
SL1.95.100.220.4.52H.S	89	0	220	413	3	3	877	933	180	DN 100	22	446	110	4 x M16
SL1.85.150.100.4.52H.S	18	0	280	450	3	3	866	968	240	DN 150	25	571	147	4 x M16
SL1.85.150.110.4.52H.S	18	0	280	450	3	3	866	968	240	DN 150	25	571	147	4 x M16
SL1.85.150.130.4.52H.S	18	0	280	450	3	3	866	968	240	DN 150	25	571	147	4 x M16

Typ pompy	Z13	Z14	Z15	Z16	Z17		Z23	S3OPR	ZDC1	ZDN1	ZDT1	ZL1	ZL2	ZM
					G	S								
SL1.85.150.150.4.52H.S	18	0	280	450	3	3	866	968	240	DN 150	25	571	147	4 x M16
SL1.95.150.170.4.52H.S	18	0	280	450	3	3	867	969	240	DN 150	25	571	147	4 x M16
SL1.95.150.185.4.52H.S	18	0	280	450	3	3	867	969	240	DN 150	25	571	147	4 x M16
SL1.95.150.200.4.52H.S	18	0	280	450	3	3	867	969	240	DN 150	25	571	147	4 x M16
SL1.95.150.220.4.52H.S	18	0	280	450	3	3	867	969	240	DN 150	25	571	147	4 x M16
SL1.110.200.100.4.52M.S	131	86	365	485	3	3	895	904	295	DN 200	31	761	222	4 x M24
SL1.110.200.110.4.52M.S	131	86	365	485	3	3	895	904	295	DN 200	31	761	222	4 x M24
SL1.110.200.130.4.52M.S	131	86	365	485	3	3	895	904	295	DN 200	31	761	222	4 x M24
SL1.110.200.150.4.52M.S	131	86	365	485	3	3	895	904	295	DN 200	31	761	222	4 x M24
SL1.110.200.170.4.52M.S	131	86	365	485	3	3	864	903	295	DN 200	31	761	222	4 x M24
SL1.110.200.185.4.52M.S	131	86	365	485	3	3	864	903	295	DN 200	31	761	222	4 x M24
SL1.110.200.200.4.52M.S	131	86	365	485	3	3	864	903	295	DN 200	31	761	222	4 x M24
SL1.110.200.220.4.52M.S	131	86	365	485	3	3	864	903	295	DN 200	31	761	222	4 x M24
SL2.110.250.130.4.52L.S	114	86	375	545	3	3	919	945	350	DN 250	32	799	222	4 x M24
SL2.110.250.150.4.52L.S	114	86	375	545	3	3	919	945	350	DN 250	32	799	222	4 x M24
SL2.110.250.170.4.52L.S	114	86	375	545	3	3	919	945	350	DN 250	32	799	222	4 x M24
SL2.125.300.110.6.51E.S	114	95	450	650	3	3	967	993	400	DN 300	32	901	222	4 x M24
SL2.125.300.130.6.51E.S	114	95	450	650	3	3	967	993	400	DN 300	32	901	222	4 x M24
SL2.125.300.160.6.51E.S	114	95	450	650	3	3	967	993	400	DN 300	32	901	222	4 x M24
SL2.125.300.180.6.51E.S	114	95	450	650	3	3	967	993	400	DN 300	32	901	222	4 x M24
SLV.80.80.130.2.52H.S	10	0	220	413	3	3	831	921	180	DN 100	22	463	127	4 x M16
SLV.80.80.150.2.52H.S	10	0	220	413	3	3	831	921	180	DN 100	22	463	127	4 x M16
SLV.80.80.170.2.52H.S	10	0	220	413	3	3	831	921	180	DN 100	22	463	127	4 x M16
SLV.80.80.185.2.52H.S	10	0	220	413	3	3	831	921	180	DN 100	22	463	127	4 x M16
SLV.80.80.200.2.52H.S	10	0	220	413	3	3	831	921	180	DN 100	22	463	127	4 x M16
SLV.80.80.220.2.52H.S	10	0	220	413	3	3	831	921	180	DN 100	22	463	127	4 x M16
SLV.80.80.240.2.52H.S	10	0	220	413	3	3	831	921	180	DN 100	22	463	127	4 x M16
SLV.80.80.265.2.52H.S	10	0	220	413	3	3	831	921	180	DN 100	22	463	127	4 x M16

## Montaż na podstawie pierścieniowej



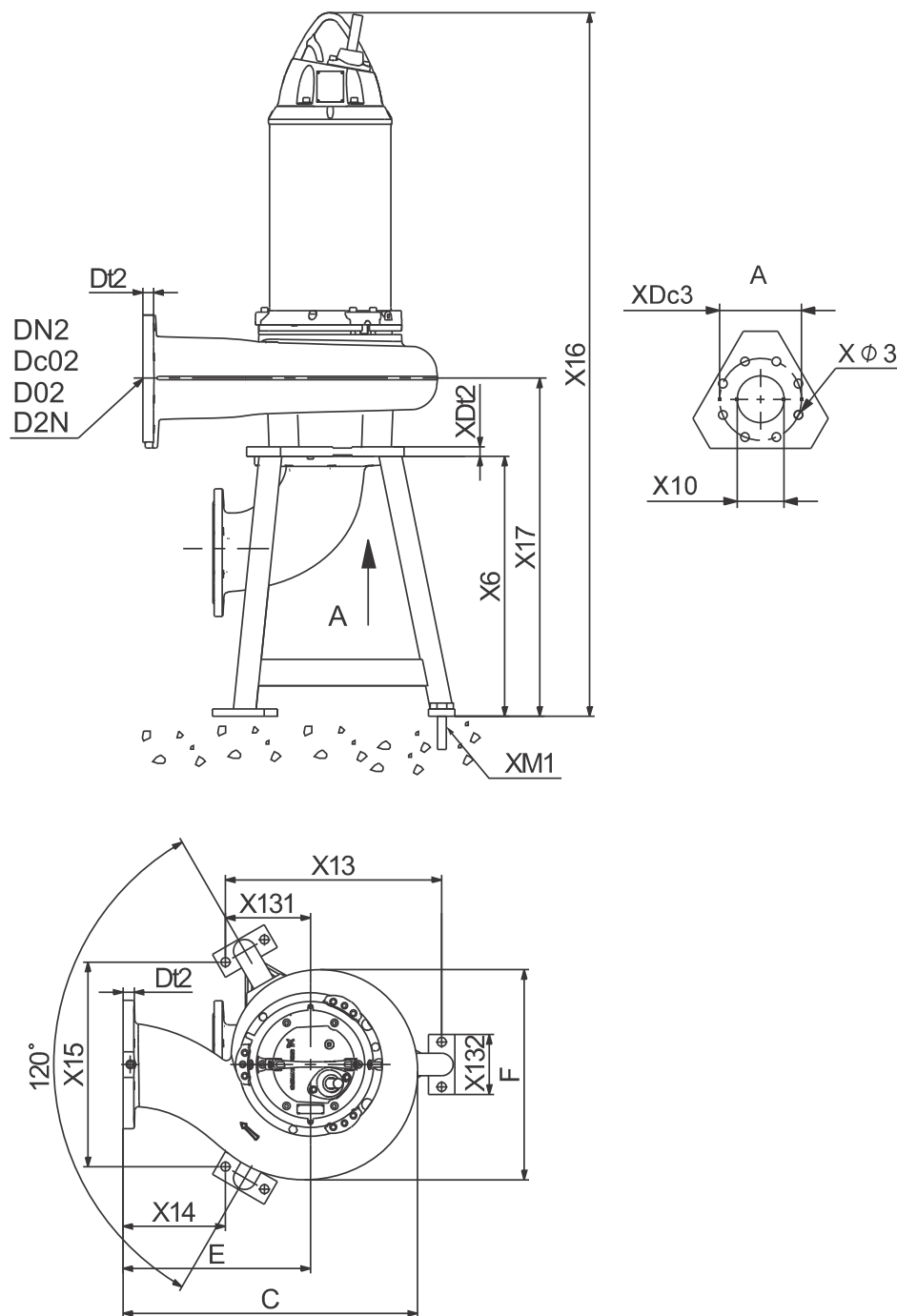
TM05 2562 0312

Rys. 30 Podstawa pierścieniowa - wymiary

Typ pompy	YØ2	Y1	Y2	Y3	Y4	Y5	HCH	HCL	DSTH	D	F
SE1.75.100.130.2.52S.C	105	1227	269	446	605	355	177	142	130	190	382
SE1.75.100.150.2.52S.C	105	1227	269	446	605	355	177	142	130	190	382
SE1.75.100.170.2.52S.C	105	1227	269	446	605	355	177	142	130	190	382
SE1.75.100.185.2.52S.C	105	1227	269	446	605	355	177	142	130	190	382
SE1.80.100.200.2.52S.C	105	1241	267	444	605	355	177	142	130	191	383
SE1.80.100.220.2.52S.C	105	1241	267	444	605	355	177	142	130	191	383
SE1.80.100.240.2.52S.C	105	1241	267	444	605	355	177	142	130	191	383
SE1.80.100.265.2.52S.C	105	1241	267	444	605	355	177	142	130	191	383
SE1.85.100.100.4.52H.C	105	1312	370	515	747	450	145	142	186	255	460
SE1.85.100.110.4.52H.C	105	1312	370	515	747	450	145	142	186	255	460
SE1.85.100.130.4.52H.C	105	1312	370	515	747	450	145	142	186	255	460
SE1.85.100.150.4.52H.C	105	1312	370	515	747	450	145	142	186	255	460
SE1.95.100.170.4.52H.C	105	1312	375	520	747	450	145	142	186	270	494
SE1.95.100.185.4.52H.C	105	1312	375	520	747	450	145	142	186	270	494
SE1.95.100.200.4.52H.C	105	1312	375	520	747	450	145	142	186	270	494
SE1.95.100.220.4.52H.C	105	1312	375	520	747	450	145	142	186	270	494
SE1.85.150.100.4.52H.C	150	1311	359	632	858	450	273	253	186	266	485
SE1.85.150.110.4.52H.C	150	1311	359	632	858	450	273	253	186	266	485
SE1.85.150.130.4.52H.C	150	1311	359	632	858	450	273	253	186	266	485
SE1.85.150.150.4.52H.C	150	1311	359	632	858	450	273	253	186	266	485
SE1.95.150.170.4.52H.C	150	1312	359	632	858	450	273	253	186	266	485
SE1.95.150.185.4.52H.C	150	1312	359	632	858	450	273	253	186	266	485
SE1.95.150.200.4.52H.C	150	1312	359	632	858	450	273	253	186	266	485
SE1.95.150.220.4.52H.C	150	1312	359	632	858	450	273	253	186	266	485
SE1.110.200.100.4.52M.C	205	1314	347	782	1193	550	435	418	160	278	500
SE1.110.200.110.4.52M.C	205	1314	347	782	1193	550	435	418	160	278	500
SE1.110.200.130.4.52M.C	205	1314	347	782	1193	550	435	418	160	278	500
SE1.110.200.150.4.52M.C	205	1314	347	782	1193	550	435	418	160	278	500
SE1.110.200.170.4.52M.C	205	1313	347	782	1193	550	435	418	160	307	559
SE1.110.200.185.4.52M.C	205	1313	347	782	1193	550	435	418	160	307	559
SE1.110.200.200.4.52M.C	205	1313	347	782	1193	550	435	418	160	307	559
SE1.110.200.220.4.52M.C	205	1313	347	782	1193	550	435	418	160	307	559
SEV.80.80.130.2.52H.C	79	1220	280	422	626	355	142	118	130	197	394
SEV.80.80.150.2.52H.C	79	1220	280	422	626	355	142	118	130	197	394
SEV.80.80.170.2.52H.C	79	1220	280	422	626	355	142	118	130	197	394
SEV.80.80.185.2.52H.C	79	1220	280	422	626	355	142	118	130	197	394
SEV.80.80.200.2.52H.C	79	1220	280	422	626	355	142	118	130	197	394
SEV.80.80.220.2.52H.C	79	1220	280	422	626	355	142	118	130	197	394
SEV.80.80.240.2.52H.C	79	1220	280	422	626	355	142	118	130	197	394
SEV.80.80.265.2.52H.C	79	1220	280	422	626	355	142	118	130	197	394

Typ pompy	YØ2	Y1	Y2	Y3	Y4	Y5	HCH	HCL	DSTH	D	F
SL1.75.100.130.2.52S.S	105	1227	269	446	605	355	177	142	130	190	382
SL1.75.100.150.2.52S.S	105	1227	269	446	605	355	177	142	130	190	382
SL1.75.100.170.2.52S.S	105	1227	269	446	605	355	177	142	130	190	382
SL1.75.100.185.2.52S.S	105	1227	269	446	605	355	177	142	130	190	382
SL1.80.100.200.2.52S.S	105	1241	267	444	605	355	177	142	130	191	383
SL1.80.100.220.2.52S.S	105	1241	267	444	605	355	177	142	130	191	383
SL1.80.100.240.2.52S.S	105	1241	267	444	605	355	177	142	130	191	383
SL1.80.100.265.2.52S.S	105	1241	267	444	605	355	177	142	130	191	383
SL1.85.100.100.4.52H.S	105	1312	370	515	747	450	145	142	186	255	460
SL1.85.100.110.4.52H.S	105	1312	370	515	747	450	145	142	186	255	460
SL1.85.100.130.4.52H.S	105	1312	370	515	747	450	145	142	186	255	460
SL1.85.100.150.4.52H.S	105	1312	370	515	747	450	145	142	186	255	460
SL1.95.100.170.4.52H.S	105	1312	375	520	747	450	145	142	186	270	494
SL1.95.100.185.4.52H.S	105	1312	375	520	747	450	145	142	186	270	494
SL1.95.100.200.4.52H.S	105	1312	375	520	747	450	145	142	186	270	494
SL1.95.100.220.4.52H.S	105	1312	375	520	747	450	145	142	186	270	494
SL1.85.150.100.4.52H.S	150	1311	359	632	858	450	273	253	186	266	485
SL1.85.150.110.4.52H.S	150	1311	359	632	858	450	273	253	186	266	485
SL1.85.150.130.4.52H.S	150	1311	359	632	858	450	273	253	186	266	485
SL1.85.150.150.4.52H.S	150	1311	359	632	858	450	273	253	186	266	485
SL1.95.150.170.4.52H.S	150	1312	359	632	858	450	273	253	186	266	485
SL1.95.150.185.4.52H.S	150	1312	359	632	858	450	273	253	186	266	485
SL1.95.150.200.4.52H.S	150	1312	359	632	858	450	273	253	186	266	485
SL1.95.150.220.4.52H.S	150	1312	359	632	858	450	273	253	186	266	485
SL1.110.200.100.4.52M.S	205	1314	347	782	1193	550	435	418	160	278	500
SL1.110.200.110.4.52M.S	205	1314	347	782	1193	550	435	418	160	278	500
SL1.110.200.130.4.52M.S	205	1314	347	782	1193	550	435	418	160	278	500
SL1.110.200.150.4.52M.S	205	1314	347	782	1193	550	435	418	160	278	500
SL1.110.200.170.4.52M.S	205	1313	347	782	1193	550	435	418	160	307	559
SL1.110.200.185.4.52M.S	205	1313	347	782	1193	550	435	418	160	307	559
SL1.110.200.200.4.52M.S	205	1313	347	782	1193	550	435	418	160	307	559
SL1.110.200.220.4.52M.S	205	1313	347	782	1193	550	435	418	160	307	559
SLV.80.80.130.2.52H.S	79	1220	280	422	626	355	142	118	130	197	394
SLV.80.80.150.2.52H.S	79	1220	280	422	626	355	142	118	130	197	394
SLV.80.80.170.2.52H.S	79	1220	280	422	626	355	142	118	130	197	394
SLV.80.80.185.2.52H.S	79	1220	280	422	626	355	142	118	130	197	394
SLV.80.80.200.2.52H.S	79	1220	280	422	626	355	142	118	130	197	394
SLV.80.80.220.2.52H.S	79	1220	280	422	626	355	142	118	130	197	394
SLV.80.80.240.2.52H.S	79	1220	280	422	626	355	142	118	130	197	394
SLV.80.80.265.2.52H.S	79	1220	280	422	626	355	142	118	130	197	394

## Montaż pionowy suchy

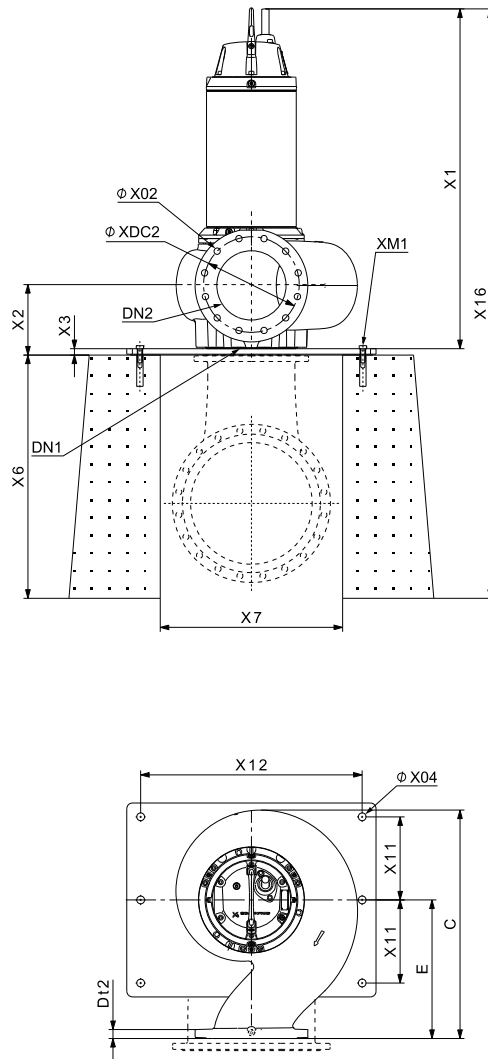


Rys. 31 Wymiary, wersja montażowa sucha pionowa (1)

TM06 5241 1117

Typ pompy	C	E	F	X6	X10	X13	X14	X15	X16
SE1.75.100.130.2.52S.C	476	285	382	443	DN 100	405	150	468	1540
SE1.75.100.150.2.52S.C	476	285	382	443	DN 100	405	150	468	1540
SE1.75.100.170.2.52S.C	476	285	382	443	DN 100	405	150	468	1540
SE1.75.100.185.2.52S.C	476	285	382	443	DN 100	405	150	468	1540
SE1.80.100.200.2.52S.C	476	285	383	443	DN 100	405	150	468	1554
SE1.80.100.220.2.52S.C	476	285	383	443	DN 100	405	150	468	1554
SE1.80.100.240.2.52S.C	476	285	383	443	DN 100	405	150	468	1554
SE1.80.100.265.2.52S.C	476	285	383	443	DN 100	405	150	468	1554
SE1.85.100.100.4.52H.C	609	380	460	621	DN 150	450	230	520	1747
SE1.85.100.110.4.52H.C	609	380	460	621	DN 150	450	230	520	1747
SE1.85.100.130.4.52H.C	609	380	460	621	DN 150	450	230	520	1747
SE1.85.100.150.4.52H.C	609	380	460	621	DN 150	450	230	520	1747
SE1.95.100.170.4.52H.C	625	380	494	621	DN 150	450	230	520	1747
SE1.95.100.185.4.52H.C	625	380	494	621	DN 150	450	230	520	1747
SE1.95.100.200.4.52H.C	625	380	494	621	DN 150	450	230	520	1747
SE1.95.100.220.4.52H.C	625	380	494	621	DN 150	450	230	520	1747
SE1.85.150.100.4.52H.C	605	380	485	621	DN 150	450	230	520	1746
SE1.85.150.110.4.52H.C	605	380	485	621	DN 150	450	230	520	1746
SE1.85.150.130.4.52H.C	605	380	485	621	DN 150	450	230	520	1746
SE1.85.150.150.4.52H.C	605	380	485	621	DN 150	450	230	520	1746
SE1.95.150.170.4.52H.C	605	380	485	621	DN 150	450	230	520	1746
SE1.95.150.185.4.52H.C	605	380	485	621	DN 150	450	230	520	1746
SE1.95.150.200.4.52H.C	605	380	485	621	DN 150	450	230	520	1746
SE1.95.150.220.4.52H.C	605	380	485	621	DN 150	450	230	520	1746
SE1.110.200.100.4.52M.C	755	500	500	719	DN 200	525	325	606	1873
SE1.110.200.110.4.52M.C	755	500	500	719	DN 200	525	325	606	1873
SE1.110.200.130.4.52M.C	755	500	500	719	DN 200	525	325	606	1873
SE1.110.200.150.4.52M.C	755	500	500	719	DN 200	525	325	606	1873
SE1.110.200.170.4.52M.C	785	500	559	719	DN 200	525	325	606	1872
SE1.110.200.185.4.52M.C	785	500	559	719	DN 200	525	325	606	1872
SE1.110.200.200.4.52M.C	785	500	559	719	DN 200	525	325	606	1872
SE1.110.200.220.4.52M.C	785	500	559	719	DN 200	525	325	606	1872

Typ pompy	X17	X131	X132	XDt2	XDc3	XØ3	Dt2	DN2	XM1
SE1.75.100.130.2.52S.C	582	135	0	22	180	19	25	DN 100	M20 x 3
SE1.75.100.150.2.52S.C	582	135	0	22	180	19	25	DN 100	M20 x 3
SE1.75.100.170.2.52S.C	582	135	0	22	180	19	25	DN 100	M20 x 3
SE1.75.100.185.2.52S.C	582	135	0	22	180	19	25	DN 100	M20 x 3
SE1.80.100.200.2.52S.C	580	135	0	22	180	19	25	DN 100	M20 x 3
SE1.80.100.220.2.52S.C	580	135	0	22	180	19	25	DN 100	M20 x 3
SE1.80.100.240.2.52S.C	580	135	0	22	180	19	25	DN 100	M20 x 3
SE1.80.100.265.2.52S.C	580	135	0	22	180	19	25	DN 100	M20 x 3
SE1.85.100.100.4.52H.C	805	150	120	24	240	24	24	DN 100	M20 x 6
SE1.85.100.110.4.52H.C	805	150	120	24	240	24	24	DN 100	M20 x 6
SE1.85.100.130.4.52H.C	805	150	120	24	240	24	24	DN 100	M20 x 6
SE1.85.100.150.4.52H.C	805	150	120	24	240	24	24	DN 100	M20 x 6
SE1.95.100.170.4.52H.C	810	150	120	24	240	24	24	DN 100	M20 x 6
SE1.95.100.185.4.52H.C	810	150	120	24	240	24	24	DN 100	M20 x 6
SE1.95.100.200.4.52H.C	810	150	120	24	240	24	24	DN 100	M20 x 6
SE1.95.100.220.4.52H.C	810	150	120	24	240	24	24	DN 100	M20 x 6
SE1.85.150.100.4.52H.C	794	150	120	24	240	24	27	DN 150	M20 x 6
SE1.85.150.110.4.52H.C	794	150	120	24	240	24	27	DN 150	M20 x 6
SE1.85.150.130.4.52H.C	794	150	120	24	240	24	27	DN 150	M20 x 6
SE1.85.150.150.4.52H.C	794	150	120	24	240	24	27	DN 150	M20 x 6
SE1.95.150.170.4.52H.C	794	150	120	24	240	24	27	DN 150	M20 x 6
SE1.95.150.185.4.52H.C	794	150	120	24	240	24	27	DN 150	M20 x 6
SE1.95.150.200.4.52H.C	794	150	120	24	240	24	27	DN 150	M20 x 6
SE1.95.150.220.4.52H.C	794	150	120	24	240	24	27	DN 150	M20 x 6
SE1.110.200.100.4.52M.C	906	175	120	26	295	24	30	DN 200	M20 x 6
SE1.110.200.110.4.52M.C	906	175	120	26	295	24	30	DN 200	M20 x 6
SE1.110.200.130.4.52M.C	906	175	120	26	295	24	30	DN 200	M20 x 6
SE1.110.200.150.4.52M.C	906	175	120	26	295	24	30	DN 200	M20 x 6
SE1.110.200.170.4.52M.C	906	175	120	26	295	24	30	DN 200	M20 x 6
SE1.110.200.185.4.52M.C	906	175	120	26	295	24	30	DN 200	M20 x 6
SE1.110.200.200.4.52M.C	906	175	120	26	295	24	30	DN 200	M20 x 6
SE1.110.200.220.4.52M.C	906	175	120	26	295	24	30	DN 200	M20 x 6



Rys. 32 Wymiary, wersja montażowa sucha pionowa (2)

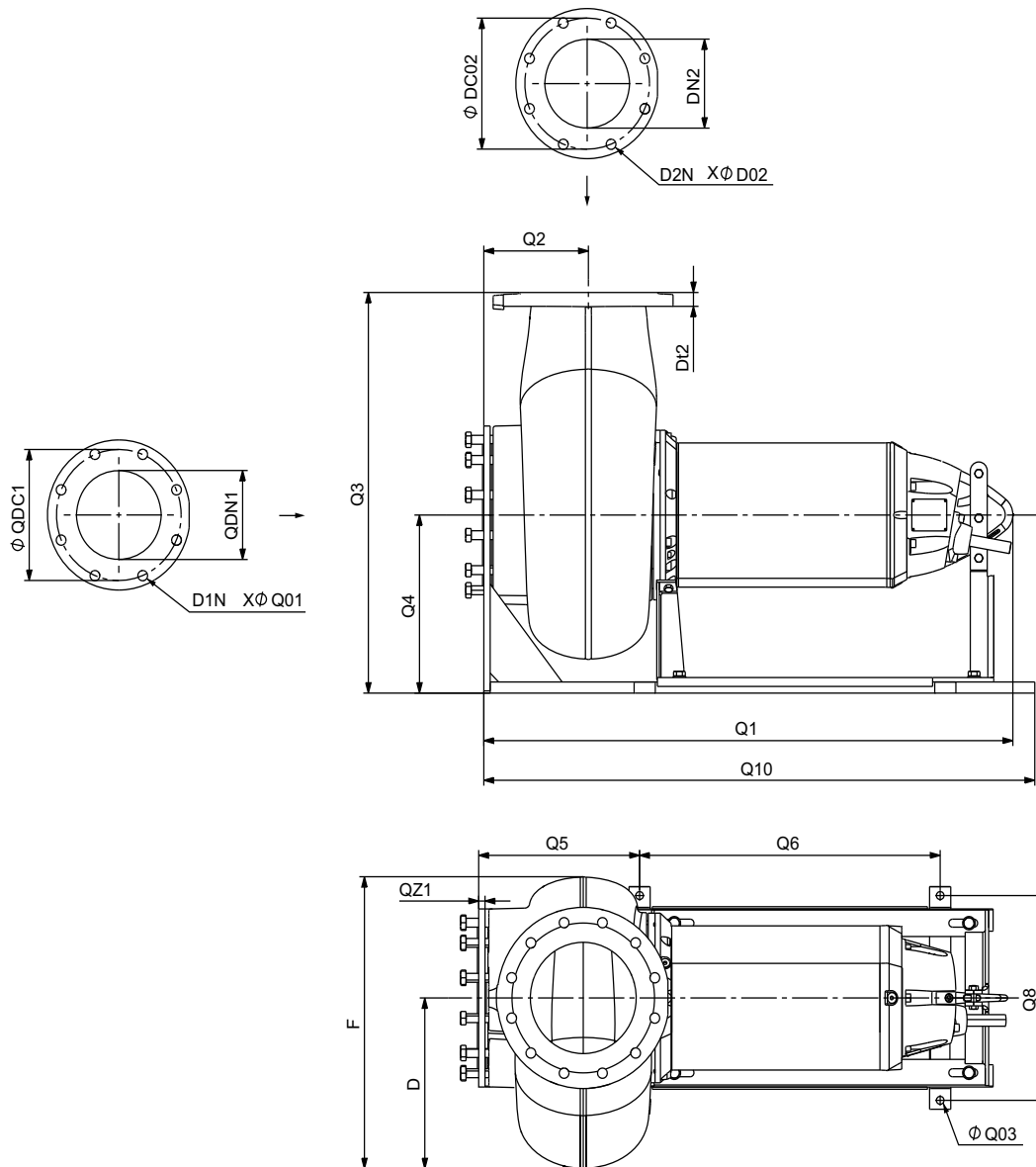
TM05 7989 2217

Typ pompy	C	E	XØ2	XØ3	XØ4	X1	X2	X3	X6	X7	X8
SE2.100.250.130.4.52L.D	849	500	23	23	28	1168	221	23	700	500	900
SE2.100.250.150.4.52L.D	849	500	23	23	28	1168	221	23	700	500	900
SE2.100.250.170.4.52L.D	849	500	23	23	28	1168	221	23	700	500	900
SE2.100.250.185.4.52L.D	849	500	23	23	28	1168	221	23	700	500	900
SE2.100.250.200.4.52L.D	849	500	23	23	28	1168	221	23	700	500	900
SE2.100.250.220.4.52L.D	849	500	23	23	28	1168	221	23	700	500	900
SE2.125.300.110.6.51E.D	961	600	25	23	28	1220	253	23	800	600	900
SE2.125.300.130.6.51E.D	961	600	25	23	28	1220	253	23	800	600	900
SE2.125.300.160.6.51E.D	978	600	25	23	28	1220	253	23	800	600	900
SE2.125.300.180.6.51E.D	978	600	25	23	28	1220	253	23	800	600	900

Typ pompy	X9	X10	X11	X12	X16	XDC3	DN1	DN2	XDC2	Dt2	XM1
SE2.100.250.130.4.52L.D	700	DN250	300	800	1891	350	DN250	DN250	350	32	M24 x 6
SE2.100.250.150.4.52L.D	700	DN250	300	800	1891	350	DN250	DN250	350	32	M24 x 6
SE2.100.250.170.4.52L.D	700	DN250	300	800	1891	350	DN250	DN250	350	32	M24 x 6
SE2.100.250.185.4.52L.D	700	DN250	300	800	1891	350	DN250	DN250	350	32	M24 x 6
SE2.100.250.200.4.52L.D	700	DN250	300	800	1891	350	DN250	DN250	350	32	M24 x 6
SE2.100.250.220.4.52L.D	700	DN250	300	800	1891	350	DN250	DN250	350	32	M24 x 6
SE2.125.300.110.6.51E.D	700	DN 300	300	800	2043	400	DN 300	DN 300	400	32	M24 x 6
SE2.125.300.130.6.51E.D	700	DN 300	300	800	2043	400	DN 300	DN 300	400	32	M24 x 6
SE2.125.300.160.6.51E.D	700	DN 300	300	800	2043	400	DN 300	DN 300	400	32	M24 x 6
SE2.125.300.180.6.51E.D	700	DN 300	300	800	2043	400	DN 300	DN 300	400	32	M24 x 6

## Montaż poziomy suchy



Rys. 33 Wymiary, wersja montażowa sucha pozioma

TM05 2580 2217

Typ pompy	D	F	Q1	Q2	Q3	Q4	Q5	Q6	Q8	Q10	QZ1	QDc1	QDN 1	Q01	D1N	D02	D2N	Dc02	DN2	DT2	Q03
SE1.75.100.130.2.52S.H	190	382	1115	157	685	400	380	710	460	1215	18	180	DN 100	M16	8	18	8	180	DN 100	25	18
SE1.75.100.150.2.52S.H	190	382	1115	157	685	400	380	710	460	1215	18	180	DN 100	M16	8	18	8	180	DN 100	25	18
SE1.75.100.170.2.52S.H	190	382	1115	157	685	400	380	710	460	1215	18	180	DN 100	M16	8	18	8	180	DN 100	25	18
SE1.75.100.185.2.52S.H	190	382	1115	157	685	400	380	710	460	1215	18	180	DN 100	M16	8	18	8	180	DN 100	25	18
SE1.80.100.200.2.52S.H	191	383	1129	155	685	400	380	710	460	1215	18	180	DN 100	M16	8	18	8	180	DN 100	25	18
SE1.80.100.220.2.52S.H	191	383	1129	155	685	400	380	710	460	1215	18	180	DN 100	M16	8	18	8	180	DN 100	25	18
SE1.80.100.240.2.52S.H	191	383	1129	155	685	400	380	710	460	1215	18	180	DN 100	M16	8	18	8	180	DN 100	25	18
SE1.80.100.265.2.52S.H	191	383	1129	155	685	400	380	710	460	1215	18	180	DN 100	M16	8	18	8	180	DN 100	25	18
SE1.85.100.100.4.52H.H	255	460	1144	202	780	400	380	710	460	1215	18	240	DN 150	M20	8	19	8	180	DN 100	24	18
SE1.85.100.110.4.52H.H	255	460	1144	202	780	400	380	710	460	1215	18	240	DN 150	M20	8	19	8	180	DN 100	24	18
SE1.85.100.130.4.52H.H	255	460	1144	202	780	400	380	710	460	1215	18	240	DN 150	M20	8	19	8	180	DN 100	24	18
SE1.85.100.150.4.52H.H	255	460	1144	202	780	400	380	710	460	1215	18	240	DN 150	M20	8	19	8	180	DN 100	24	18
SE1.95.100.170.4.52H.H	270	494	1144	207	780	400	380	710	460	1215	18	240	DN 150	M20	8	19	8	180	DN 100	24	18
SE1.95.100.185.4.52H.H	270	494	1144	207	780	400	380	710	460	1215	18	240	DN 150	M20	8	19	8	180	DN 100	24	18
SE1.95.100.200.4.52H.H	270	494	1144	207	780	400	380	710	460	1215	18	240	DN 150	M20	8	19	8	180	DN 100	24	18
SE1.95.100.220.4.52H.H	270	494	1144	207	780	400	380	710	460	1215	18	240	DN 150	M20	8	19	8	180	DN 100	24	18
SE1.85.150.100.4.52H.H	266	485	1143	191	780	400	380	710	460	1215	18	240	DN 150	M20	8	23	8	240	DN 150	27	18
SE1.85.150.110.4.52H.H	266	485	1143	191	780	400	380	710	460	1215	18	240	DN 150	M20	8	23	8	240	DN 150	27	18
SE1.85.150.130.4.52H.H	266	485	1143	191	780	400	380	710	460	1215	18	240	DN 150	M20	8	23	8	240	DN 150	27	18
SE1.85.150.150.4.52H.H	266	485	1143	191	780	400	380	710	460	1215	18	240	DN 150	M20	8	23	8	240	DN 150	27	18
SE1.95.150.170.4.52H.H	266	485	1144	191	780	400	380	710	460	1215	18	240	DN 150	M20	8	23	8	240	DN 150	27	18
SE1.95.150.185.4.52H.H	266	485	1144	191	780	400	380	710	460	1215	18	240	DN 150	M20	8	23	8	240	DN 150	27	18
SE1.95.150.200.4.52H.H	266	485	1144	191	780	400	380	710	460	1215	18	240	DN 150	M20	8	23	8	240	DN 150	27	18

Typ pompy	D	F	Q1	Q2	Q3	Q4	Q5	Q6	Q8	Q10	QZ1	QDc1	QDN 1	Q01	D1N	D02	D2N	Dc02	DN2	DT2	Q03
SE1.95.150.220.4.52H.H	266	485	1144	191	780	400	380	710	460	1215	18	240	DN 150	M20	8	23	8	240	DN 150	27	18
SE1.110.200.100.4.52M.H	278	500	1172	205	900	400	380	710	460	1215	18	295	DN 200	M20	8	23	8	295	DN 200	30	18
SE1.110.200.110.4.52M.H	278	500	1172	205	900	400	380	710	460	1215	18	295	DN 200	M20	8	23	8	295	DN 200	30	18
SE1.110.200.130.4.52M.H	278	500	1172	205	900	400	380	710	460	1215	18	295	DN 200	M20	8	23	8	295	DN 200	30	18
SE1.110.200.150.4.52M.H	278	500	1172	205	900	400	380	710	460	1215	18	295	DN 200	M20	8	23	8	295	DN 200	30	18
SE1.110.200.170.4.52M.H	307	559	1171	205	900	400	380	710	460	1215	18	295	DN 200	M20	8	23	8	295	DN 200	30	18
SE1.110.200.185.4.52M.H	307	559	1171	205	900	400	380	710	460	1215	18	295	DN 200	M20	8	23	8	295	DN 200	30	18
SE1.110.200.200.4.52M.H	307	559	1171	205	900	400	380	710	460	1215	18	295	DN 200	M20	8	23	8	295	DN 200	30	18
SE1.110.200.220.4.52M.H	307	559	1171	205	900	400	380	710	460	1215	18	295	DN 200	M20	8	23	8	295	DN 200	30	18
SE2.110.250.130.4.52L.H	394	680	1186	216	900	400	380	710	460	1215	18	350	DN 250	M20	12	23	12	350	DN 250	32	18
SE2.110.250.150.4.52L.H	394	680	1186	216	900	400	380	710	460	1215	18	350	DN 250	M20	12	23	12	350	DN 250	32	18
SE2.110.250.170.4.52L.H	394	680	1186	216	900	400	380	710	460	1215	18	350	DN 250	M20	12	23	12	350	DN 250	32	18
SE2.110.250.185.4.52L.H	394	680	1186	216	900	400	380	710	460	1215	18	350	DN 250	M20	12	23	12	350	DN 250	32	18
SE2.110.250.200.4.52L.H	394	680	1186	216	900	400	380	710	460	1215	18	350	DN 250	M20	12	23	12	350	DN 250	32	18
SE2.110.250.220.4.52L.H	394	680	1186	216	900	400	380	710	460	1215	18	350	DN 250	M20	12	23	12	350	DN 250	32	18
SE2.125.300.110.6.51E.H	407	691	1238	248	1000	400	380	710	460	1275	18	400	DN 300	M20	12	25	12	400	DN 300	32	18
SE2.125.300.130.6.51E.H	407	691	1238	248	1000	400	380	710	460	1275	18	400	DN 300	M20	12	25	12	400	DN 300	32	18
SE2.125.300.160.6.51E.H	441	749	1238	248	1000	400	380	710	460	1275	18	400	DN 300	M20	12	25	12	400	DN 300	32	18
SE2.125.300.180.6.51E.H	441	749	1238	248	1000	400	380	710	460	1275	18	400	DN 300	M20	12	25	12	400	DN 300	32	18
SEV.80.80.130.2.52H.H	197	394	1108	168	730	400	380	710	460	1215	18	180	DN 100	M16	8	18	8	160	DN 80	25	18
SEV.80.80.150.2.52H.H	197	394	1108	168	730	400	380	710	460	1215	18	180	DN 100	M16	8	18	8	160	DN 80	25	18
SEV.80.80.170.2.52H.H	197	394	1108	168	730	400	380	710	460	1215	18	180	DN 100	M16	8	18	8	160	DN 80	25	18
SEV.80.80.185.2.52H.H	197	394	1108	168	730	400	380	710	460	1215	18	180	DN 100	M16	8	18	8	160	DN 80	25	18
SEV.80.80.200.2.52H.H	197	394	1108	168	730	400	380	710	460	1215	18	180	DN 100	M16	8	18	8	160	DN 80	25	18
SEV.80.80.220.2.52H.H	197	394	1108	168	730	400	380	710	460	1215	18	180	DN 100	M16	8	18	8	160	DN 80	25	18
SEV.80.80.240.2.52H.H	197	394	1108	168	730	400	380	710	460	1215	18	180	DN 100	M16	8	18	8	160	DN 80	25	18
SEV.80.80.265.2.52H.H	197	394	1108	168	730	400	380	710	460	1215	18	180	DN 100	M16	8	18	8	160	DN 80	25	18

## 13. Grundfos Product Center - Katalog Techniczny Grundfos

Narzędzie wyszukiwania i doboru on-line pomaga dokonać prawidłowego wyboru.

<http://product-selection.grundfos.com>

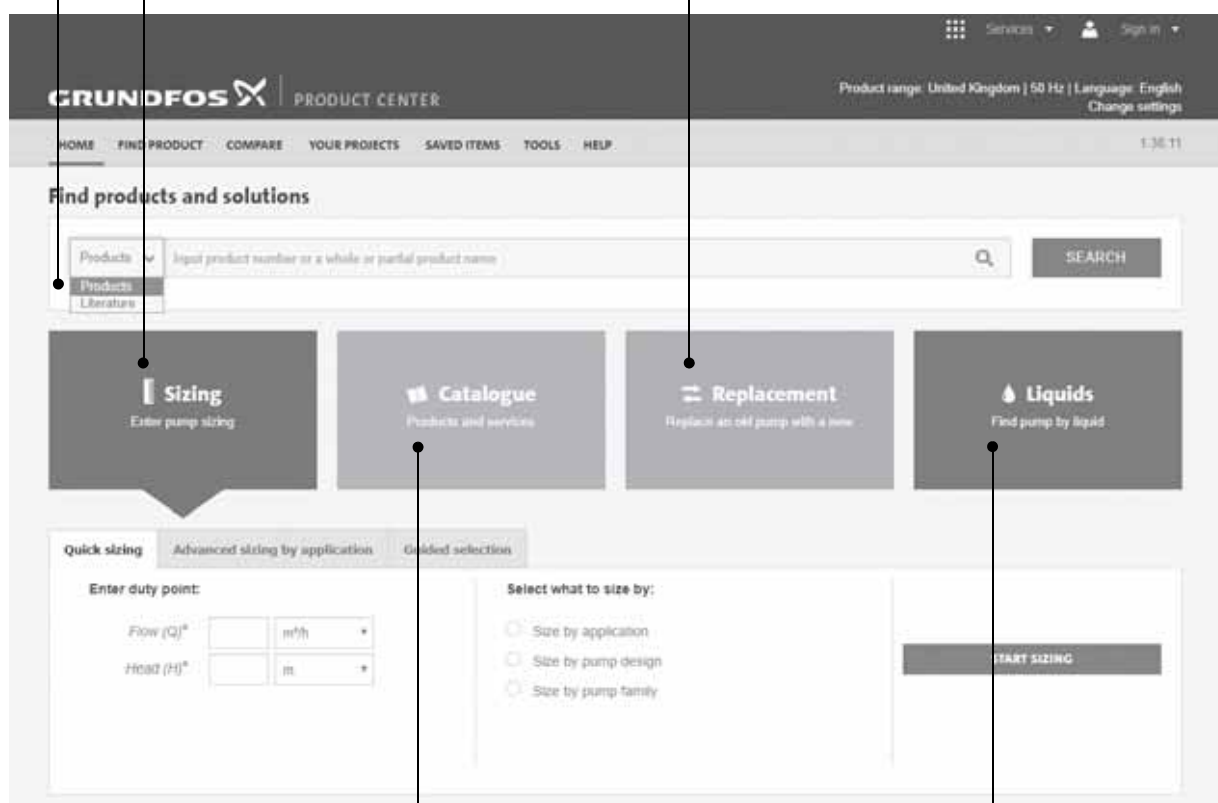


Podczas wyszukiwania produktu, wybierz między "Produktami" i "Literaturą".

Część „DOBÓR” umożliwia dobranie pompy na podstawie wprowadzonych danych i wybranych opcji.

Część „ZAMIANA” umożliwia znalezienie produktu zastępczego. Wyniki wyszukiwania będą zawierały informacje o:

- najniższej cenie zakupu,
- najniższym zużyciu energii,
- najniższym całkowitym koszcie cyklu życia.



Część „KATALOG” umożliwia dostęp do katalogu produktów Grundfos.

Część „CIECZE” umożliwia znalezienie pomp do cieczy agresywnych, łatwopalnych i innych cieczy specjalnych.

### Wszystkie potrzebne informacje w jednym miejscu

Charakterystyki pracy, specyfikacje techniczne, zdjęcia, rysunki wymiarowe, charakterystyki silników, schematy elektryczne, części zamienne, zestawy serwisowe, rysunki 3D, dokumenty, elementy układów. Na stronie głównej Katalogu Technicznego Grundfos Product Center widoczne są wszystkie niedawno oglądane i zapisane pozycje, w tym ukończone projekty.

### Do pobrania

Ze stron produktów można pobrać instrukcje montażu i eksploatacji, broszury z danymi, instrukcje serwisowe itp. w formacie PDF.





[www.grundfos.pl](http://www.grundfos.pl)  
[info\\_gpl@grundfos.com](mailto:info_gpl@grundfos.com)  
**Grundfos Assistance 24h: 601612602**

GRUNDFOS POMPY Sp. z o.o.  
Baranowo k. Poznania  
ul. Klonowa 23  
62-081 Przechybie  
tel.: 61 650 13 00

GRUNDFOS POMPY Sp. z o.o.  
Oddział w Warszawie  
ul. Puławska 387  
02-801 Warszawa

GRUNDFOS POMPY Sp. z o.o.  
Oddział w Katowicach  
Porcelanowa 23  
40-246 Katowice